

## Ruedas de mano de 2 radios de plástico, con empuñadura giratoria, métrico

Descripción del artículo/Imágenes del producto

METRIC  
Parts



### Descripción

#### Material:

Volante de poliamida reforzada y estabilizada.  
Tapón central de poliamida.  
Casquillo de paso de acero.  
Inserto roscado para empuñadura cilíndrica de latón.

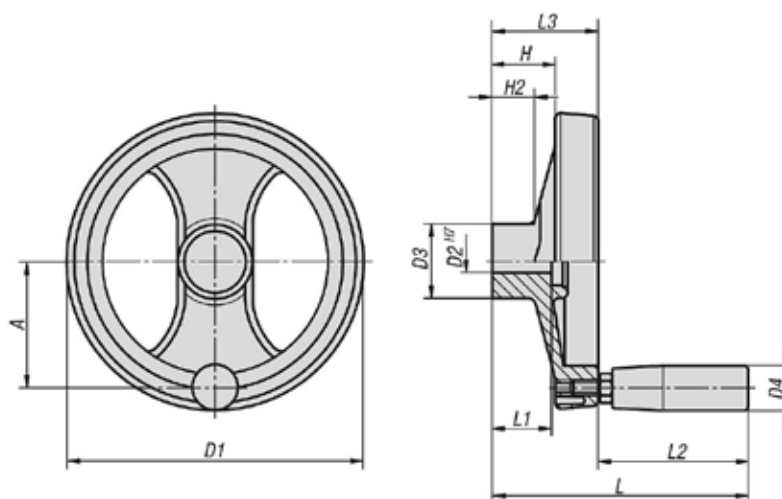
#### Versión:

Volante resistente al aceite y a la grasa, negro (RAL 9011), satinado.  
Tapón central gris (RAL 7035).  
Casquillo de paso bruñido.

#### A petición:

Tapón de otros colores,  
versiones especiales.

### Planos



### Nuestros productos

Referencia	D1	D2	D3	D4	H	H2	A	L	L1	L2	L3
K0725.4080X08	80	8H7	24,5	20	20	16	30	85	20	51	34
K0725.4080X10	80	10H7	24,5	20	20	16	30	85	20	51	34
K0725.4100X10	99	10H7	28	20	25,5	20	38	93	24	51	43
K0725.4100X12	99	12H7	28	20	25,5	20	38	93	24	51	43
K0725.4130X12	129	12H7	32	23	30	21	55	112	24	62	50
K0725.4130X14	129	14H7	32	23	30	21	55	112	24	62	50
K0725.4160X14	159	14H7	40	23	33	22	66	119	32	62	57
K0725.4160X16	159	16H7	40	23	33	22	66	119	32	62	57
K0725.4200X16	198	16H7	51	26	31	17,5	82	141	32	81	60
K0725.4200X20	198	20H7	51	26	31	17,5	82	141	32	81	60
K0725.4250X20	252	20H7	55,5	27	39,5	24	113	163	36	92	71
K0725.4250X24	252	24H7	55,5	27	39,5	24	113	163	36	92	71
K0725.4345X20	346	20H7	67,5	27	42	24	146	171	32	92	79

## Ruedas de mano de 2 radios de plástico, con empuñadura giratoria, métrico

Nuestros productos

---



[cesehsa.com.mx](http://cesehsa.com.mx)  
[info@cesehsa.com.mx](mailto:info@cesehsa.com.mx)