

## Pies regulables Hygienic DESIGN

### Descripción del artículo/Imágenes del producto



by MARTIN

Levelling Components

### Descripción

#### Material:

Disco de pie y husillo roscado de acero inoxidable 1.4301.  
Soporte de goma (NBR) 85 Shore +/-5, homologado FDA.  
Junta de goma de silicona, homologado FDA.

#### Versión:

Base del pie con un brillo intenso.  
Husillo roscado de acabado natural.  
Soporte de goma negro.  
Junta de goma azul.

#### Indicación:

Certificado según 3-A Sanitary Standard "88-00".

La alta calidad de la superficie y la junta doble de la rosca y la junta especial en la articulación de husillo del pie de máquina evitan que se adhiera la suciedad y reduce los tiempos de limpieza al mínimo.

El pie de máquina se suministra con un logotipo 3-A.

#### Aplicación:

El pie de máquina es especialmente adecuado para máquinas, instalaciones y aparatos en la industria alimentaria, fábrica de cerveza, lechería, industria de bebidas y farmacéutica.

#### Accesorios:

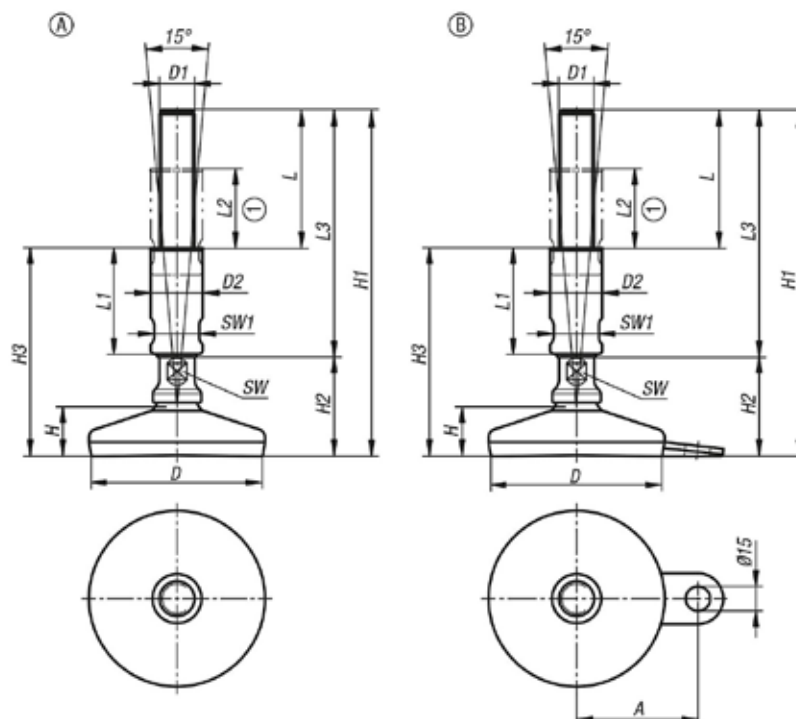
Arandela de junta y apoyo Hygienic USIT® K1491.  
Tuerca de sombrerete hexagonal con collar K1493.

#### Indicación sobre el dibujo:

1) Rango de ajuste

## Pies regulables Hygienic DESIGN

### Planos



### Nuestros productos

#### Pies regulables Hygienic DESIGN

Referencia	Forma	A	D	D1	D2	H	H1	H2	H3	L	L1	L2	L3	SW	SW1	Capacidad de carga máx. kN (solo con carga estática)
K1303.108016X140	A	-	80	M16	24	25	193	53	114	79	60	45	140	13	20	20
K1303.108016X190	A	-	80	M16	24	25	243	53	139	104	85	70	190	13	20	20
K1303.108020X140	A	-	80	M20	30	25	193	53	114	79	60	45	140	17	26	20
K1303.108020X190	A	-	80	M20	30	25	243	53	139	104	85	70	190	17	26	20
K1303.108024X140	A	-	80	M24	35	25	193	53	114	79	60	45	140	20	30	20
K1303.108024X190	A	-	80	M24	35	25	243	53	139	104	85	70	190	20	30	20
K1303.110016X140	A	-	100	M16	24	28	196	56	117	79	60	45	140	13	20	25
K1303.110016X190	A	-	100	M16	24	28	246	56	142	104	85	70	190	13	20	25
K1303.110020X140	A	-	100	M20	30	28	196	56	117	79	60	45	140	17	26	25
K1303.110020X190	A	-	100	M20	30	28	246	56	142	104	85	70	190	17	26	25
K1303.110024X140	A	-	100	M24	35	28	196	56	117	79	60	45	140	20	30	25
K1303.110024X190	A	-	100	M24	35	28	246	56	142	104	85	70	190	20	30	25
K1303.112016X140	A	-	120	M16	24	32	200	60	121	79	60	45	140	13	20	30
K1303.112016X190	A	-	120	M16	24	32	250	60	146	104	85	70	190	13	20	30
K1303.112020X140	A	-	120	M20	30	32	200	60	121	79	60	45	140	17	26	30
K1303.112020X190	A	-	120	M20	30	32	250	60	146	104	85	70	190	17	26	30
K1303.112024X140	A	-	120	M24	35	32	200	60	121	79	60	45	140	20	30	30
K1303.112024X190	A	-	120	M24	35	32	250	60	146	104	85	70	190	20	30	30
K1303.208016X140	B	54	80	M16	24	25	193	53	114	79	60	45	140	13	20	20
K1303.208016X190	B	54	80	M16	24	25	243	53	139	104	85	70	190	13	20	20
K1303.208020X140	B	54	80	M20	30	25	193	53	114	79	60	45	140	17	26	20
K1303.208020X190	B	54	80	M20	30	25	243	53	139	104	85	70	190	17	26	20
K1303.208024X140	B	54	80	M24	35	25	193	53	114	79	60	45	140	20	30	20
K1303.208024X190	B	54	80	M24	35	25	243	53	139	104	85	70	190	20	30	20
K1303.210016X140	B	69	100	M16	24	28	196	56	117	79	60	45	140	13	20	25
K1303.210016X190	B	69	100	M16	24	28	246	56	142	104	85	70	190	13	20	25
K1303.210020X140	B	69	100	M20	30	28	196	56	117	79	60	45	140	17	26	25
K1303.210020X190	B	69	100	M20	30	28	246	56	142	104	85	70	190	17	26	25

## Pies regulables Hygienic DESIGN

### Nuestros productos

Referencia	Forma	A	D	D1	D2	H	H1	H2	H3	L	L1	L2	L3	SW	SW1	Capacidad de carga máx. kN (solo con carga estática)
<b>K1303.210024X140</b>	B	69	100	M24	35	28	196	56	117	79	60	45	140	20	30	25
<b>K1303.210024X190</b>	B	69	100	M24	35	28	246	56	142	104	85	70	190	20	30	25