

## Pies regulables de acero inoxidable para áreas estériles

### Descripción del artículo/Imágenes del producto



### Descripción

#### Material:

Base del pie de acero inoxidable 1.4301.  
Husillo roscado de acero inoxidable 1.4301.  
Soporte de goma y junta de goma (EPDM).

#### Versión:

Base de pie pulida.  
Husillo roscado de acabado natural.  
Soporte de goma negra.  
Junta de goma negra.

#### Indicación:

El pie regulable dispone de un manguito regulable que cubre las piezas de la rosca. Dentro del manguito hay una junta tórica montada. La junta tórica impide la entrada de suciedad.

El EPDM cumple con las directrices recogidas en la normativa de la USDA para productos de goma.

Los pies regulables de acero inoxidable para áreas estériles obtuvieron el "Equipment Acceptance Certificate" de la USDA (Departamento de Agricultura de Estados Unidos).

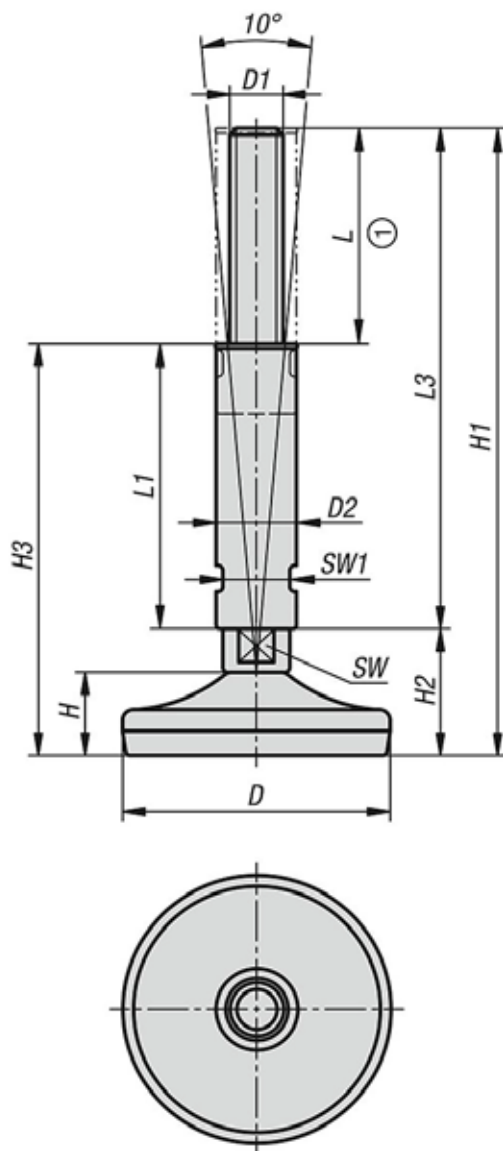
Los valores de carga indicados en la tabla se basan en una serie de ensayos en los que se ha aplicado una carga estática perpendicular al disco en el centro del husillo. Las fuerzas de incidencia radial, como las que se generan por vibraciones y otro tipo de sacudidas, influyen en la capacidad de carga y no se tienen en cuenta en los valores indicados.

#### Indicación sobre el dibujo:

1) Rango de ajuste

**Pies regulables de acero inoxidable para áreas estériles**

Planos



**Nuestros productos**

Referencia	D	D1	D2	H	H1	H2	H3	L	L1	L3	SW	SW1	Capacidad de carga máx. kN (solo con carga estática)
K0741.08016X143	80	M16	24	25	188	38	123	65	85	150	17	20	10
K0741.08020X143	80	M20	30	25	188	38	123	65	85	150	17	26	10
K0741.10016X144	100	M16	24	30	193	43	128	65	85	150	17	20	15
K0741.10020X144	100	M20	30	30	193	43	128	65	85	150	17	26	15
K0741.10024X144	100	M24	35	30	194	44	129	65	85	150	20	30	15
K0741.12016X144	120	M16	24	32	195	45	130	65	85	150	17	20	30
K0741.12020X144	120	M20	30	32	195	45	130	65	85	150	17	26	30
K0741.12024X144	120	M24	35	32	196	46	131	65	85	150	20	30	30
K0741.15016X150	150	M16	24	35	198	48	133	65	85	150	17	20	30
K0741.15020X150	150	M20	30	35	198	48	133	65	85	150	17	26	30
K0741.15024X150	150	M24	35	35	199	49	134	65	85	150	20	30	40