

Pies regulables de acero o acero inoxidable

Descripción del artículo/Imágenes del producto



Descripción

Material:

Base del pie, husillo roscado de acero o acero inoxidable.
Soporte de goma (NBR) 80 Shore.

Versión:

Base del pie cincada o pulida.
Husillo roscado cincado o con acabado natural.
Soporte de goma, vulcanizado, negro.

Indicación:

Pies regulables de acero o acero inoxidable con husillo roscado de alojamiento giratorio y superficie de apoyo de goma. El soporte de goma macizo está firmemente unido al disco de chapa mediante vulcanización. El soporte de goma tiene una adherencia excelente. Posee propiedades aislantes contra el ruido estructural y obstaculiza la transmisión de oscilaciones y golpes contra el suelo.

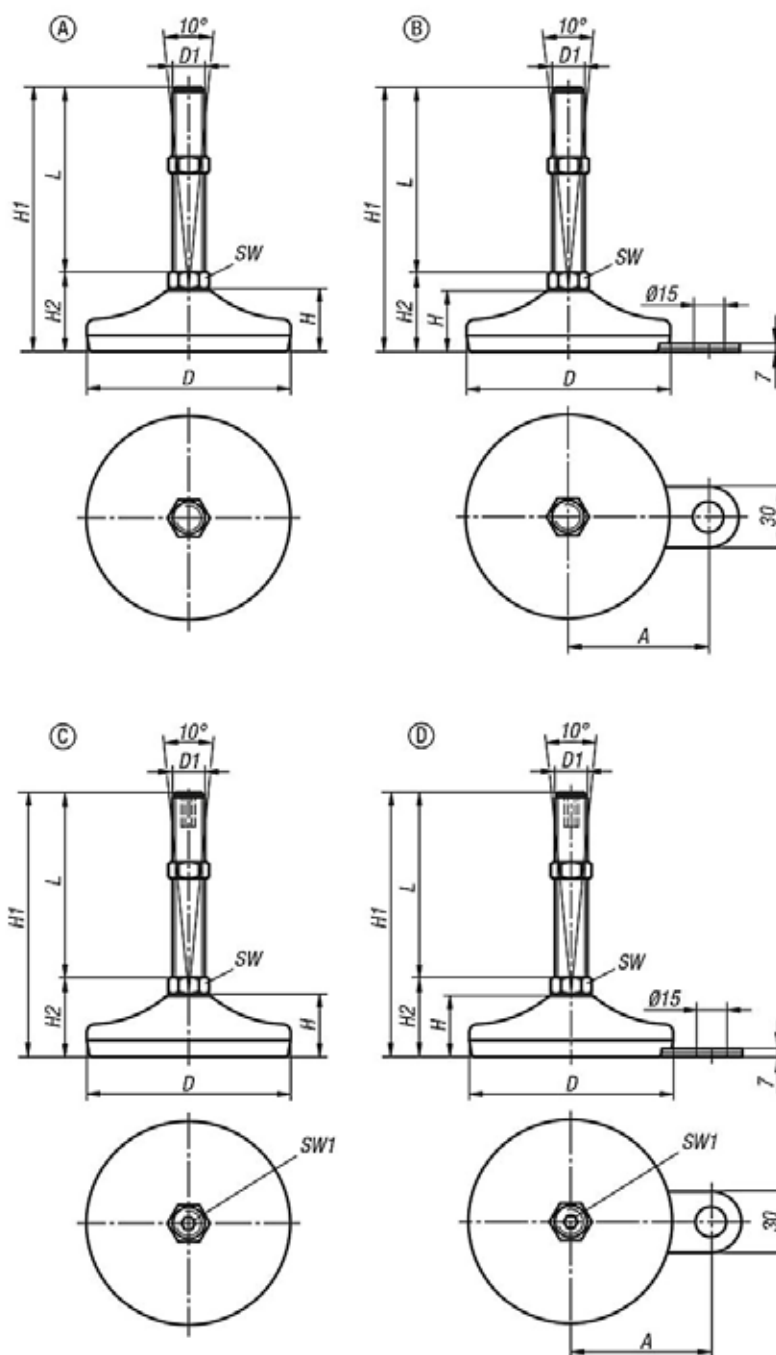
Los valores de carga indicados en la tabla se basan en una serie de ensayos en los que se ha aplicado una carga estática perpendicular al disco en el centro del husillo. Las fuerzas de incidencia radial, como las que se generan por vibraciones y otro tipo de sacudidas, influyen en la capacidad de carga y no se tienen en cuenta en los valores indicados.

Si los pies son de acero inoxidable, el ancho de llave tendrá dos lados a partir del tamaño de husillo M16.

El suministro incluye tuercas adecuadas.

Pies regulables de acero o acero inoxidable

Planos



Nuestros productos

Pies regulables de acero o acero inoxidable

Referencia	Forma	Material del cuerpo de base	A	D	D1	H	H1	H2	L	SW	SW1	Capacidad de carga máx. kN (solo con carga estática)
K0739.1105010X50	A	acero	-	50	M10	19	79	29	50	14	-	4
K0739.1105010X100	A	acero	-	50	M10	19	129	29	100	14	-	4
K0739.1105012X50	A	acero	-	50	M12	19	79	29	50	14	-	4
K0739.1105012X100	A	acero	-	50	M12	19	129	29	100	14	-	4
K0739.1105012X150	A	acero	-	50	M12	19	179	29	150	14	-	4
K0739.1106010X50	A	acero	-	60	M10	22	82	32	50	14	-	7

Pies regulables de acero o acero inoxidable

Nuestros productos

Referencia	Forma	Material del cuerpo de base	A	D	D1	H	H1	H2	L	SW	SW1	Capacidad de carga máx. kN (solo con carga estática)
K0739.1106010X100	A	acero	-	60	M10	22	132	32	100	14	-	7
K0739.1106012X50	A	acero	-	60	M12	22	82	32	50	14	-	7
K0739.1106012X100	A	acero	-	60	M12	22	132	32	100	14	-	7
K0739.1106012X150	A	acero	-	60	M12	22	182	32	150	14	-	7
K0739.1108010X50	A	acero	-	80	M10	25	85	35	50	14	-	10
K0739.1108010X100	A	acero	-	80	M10	25	135	35	100	14	-	10
K0739.1108012X50	A	acero	-	80	M12	25	85	35	50	14	-	10
K0739.1108012X100	A	acero	-	80	M12	25	135	35	100	14	-	10
K0739.1108012X150	A	acero	-	80	M12	25	185	35	150	14	-	10
K0739.1108014X50	A	acero	-	80	M14	25	85	35	50	14	-	10
K0739.1108014X100	A	acero	-	80	M14	25	135	35	100	14	-	10
K0739.1108014X150	A	acero	-	80	M14	25	185	35	150	14	-	10
K0739.1108016X100	A	acero	-	80	M16	25	135	35	100	16	-	10
K0739.1108016X150	A	acero	-	80	M16	25	185	35	150	16	-	10
K0739.1108020X75	A	acero	-	80	M20	25	111	36	75	20	-	10
K0739.1108020X100	A	acero	-	80	M20	25	136	36	100	20	-	10
K0739.1108020X150	A	acero	-	80	M20	25	186	36	150	20	-	10
K0739.1108020X200	A	acero	-	80	M20	25	236	36	200	20	-	10
K0739.1110020X75	A	acero	-	100	M20	28	113,5	38,5	75	20	-	15
K0739.1110020X100	A	acero	-	100	M20	28	138,5	38,5	100	20	-	15
K0739.1110020X150	A	acero	-	100	M20	28	188,5	38,5	150	20	-	15
K0739.1110020X200	A	acero	-	100	M20	28	238,5	38,5	200	20	-	15
K0739.1110020X250	A	acero	-	100	M20	28	288,5	38,5	250	20	-	15
K0739.1110024X100	A	acero	-	100	M24	28	138,5	38,5	100	24	-	15
K0739.1110024X150	A	acero	-	100	M24	28	188,5	38,5	150	24	-	15
K0739.1110024X200	A	acero	-	100	M24	28	238,5	38,5	200	24	-	15
K0739.1110024X250	A	acero	-	100	M24	28	288,5	38,5	250	24	-	15
K0739.1112020X100	A	acero	-	120	M20	32	142,5	42,5	100	20	-	30
K0739.1112020X150	A	acero	-	120	M20	32	192,5	42,5	150	20	-	30
K0739.1112020X200	A	acero	-	120	M20	32	242,5	42,5	200	20	-	30
K0739.1112024X100	A	acero	-	120	M24	32	142,5	42,5	100	24	-	30
K0739.1112024X150	A	acero	-	120	M24	32	192,5	42,5	150	24	-	30
K0739.1112024X200	A	acero	-	120	M24	32	242,5	42,5	200	24	-	30
K0739.1112030X100	A	acero	-	120	M30	32	143,5	43,5	100	30	-	30
K0739.1112030X150	A	acero	-	120	M30	32	193,5	43,5	150	30	-	30
K0739.1112030X200	A	acero	-	120	M30	32	243,5	43,5	200	30	-	30
K0739.1205010X50	A	acero inoxidable	-	50	M10	19	79	29	50	14	-	4
K0739.1205010X100	A	acero inoxidable	-	50	M10	19	129	29	100	14	-	4
K0739.1205012X50	A	acero inoxidable	-	50	M12	19	79	29	50	14	-	4
K0739.1205012X100	A	acero inoxidable	-	50	M12	19	129	29	100	14	-	4
K0739.1205012X150	A	acero inoxidable	-	50	M12	19	179	29	150	14	-	4
K0739.1206010X50	A	acero inoxidable	-	60	M10	22	82	32	50	14	-	7
K0739.1206010X100	A	acero inoxidable	-	60	M10	22	132	32	100	14	-	7
K0739.1206012X50	A	acero inoxidable	-	60	M12	22	82	32	50	14	-	7
K0739.1206012X100	A	acero inoxidable	-	60	M12	22	132	32	100	14	-	7
K0739.1206012X150	A	acero inoxidable	-	60	M12	22	182	32	150	14	-	7
K0739.1208010X50	A	acero inoxidable	-	80	M10	25	85	35	50	14	-	10
K0739.1208010X75	A	acero inoxidable	-	80	M10	25	110	35	75	14	-	10
K0739.1208010X100	A	acero inoxidable	-	80	M10	25	135	35	100	14	-	10
K0739.1208010X125	A	acero inoxidable	-	80	M10	25	160	35	125	14	-	10
K0739.1208012X50	A	acero inoxidable	-	80	M12	25	85	35	50	14	-	10
K0739.1208012X75	A	acero inoxidable	-	80	M12	25	110	35	75	14	-	10
K0739.1208012X100	A	acero inoxidable	-	80	M12	25	135	35	100	14	-	10
K0739.1208012X125	A	acero inoxidable	-	80	M12	25	160	35	125	14	-	10
K0739.1208012X150	A	acero inoxidable	-	80	M12	25	185	35	150	14	-	10
K0739.1208014X75	A	acero inoxidable	-	80	M14	25	110	35	75	14	-	10
K0739.1208014X100	A	acero inoxidable	-	80	M14	25	135	35	100	14	-	10
K0739.1208014X125	A	acero inoxidable	-	80	M14	25	160	35	125	14	-	10
K0739.1208014X150	A	acero inoxidable	-	80	M14	25	185	35	150	14	-	10
K0739.1208014X175	A	acero inoxidable	-	80	M14	25	210	35	175	14	-	10
K0739.1208016X75	A	acero inoxidable	-	80	M16	25	110	35	75	13	-	10

Pies regulables de acero o acero inoxidable

Nuestros productos

Referencia	Forma	Material del cuerpo de base	A	D	D1	H	H1	H2	L	SW	SW1	Capacidad de carga máx. kN (solo con carga estática)
K0739.1208016X100	A	acero inoxidable	-	80	M16	25	135	35	100	13	-	10
K0739.1208016X125	A	acero inoxidable	-	80	M16	25	160	35	125	13	-	10
K0739.1208016X150	A	acero inoxidable	-	80	M16	25	185	35	150	13	-	10
K0739.1208016X175	A	acero inoxidable	-	80	M16	25	210	35	175	13	-	10
K0739.1208020X75	A	acero inoxidable	-	80	M20	25	113	38	75	17	-	10
K0739.1208020X100	A	acero inoxidable	-	80	M20	25	138	38	100	17	-	10
K0739.1208020X125	A	acero inoxidable	-	80	M20	25	163	38	125	17	-	10
K0739.1208020X150	A	acero inoxidable	-	80	M20	25	188	38	150	17	-	10
K0739.1208020X175	A	acero inoxidable	-	80	M20	25	213	38	175	17	-	10
K0739.1208020X200	A	acero inoxidable	-	80	M20	25	238	38	200	17	-	10
K0739.1208020X225	A	acero inoxidable	-	80	M20	25	263	38	225	17	-	10
K0739.1210020X75	A	acero inoxidable	-	100	M20	30	118	43	75	17	-	15
K0739.1210020X100	A	acero inoxidable	-	100	M20	30	143	43	100	17	-	15
K0739.1210020X125	A	acero inoxidable	-	100	M20	30	168	43	125	17	-	15
K0739.1210020X150	A	acero inoxidable	-	100	M20	30	193	43	150	17	-	15
K0739.1210020X175	A	acero inoxidable	-	100	M20	30	218	43	175	17	-	15
K0739.1210020X200	A	acero inoxidable	-	100	M20	30	243	43	200	17	-	15
K0739.1210024X100	A	acero inoxidable	-	100	M24	30	144	44	100	20	-	15
K0739.1210024X125	A	acero inoxidable	-	100	M24	30	169	44	125	20	-	15
K0739.1210024X150	A	acero inoxidable	-	100	M24	30	194	44	150	20	-	15
K0739.1210024X175	A	acero inoxidable	-	100	M24	30	219	44	175	20	-	15
K0739.1210024X200	A	acero inoxidable	-	100	M24	30	244	44	200	20	-	15
K0739.1212020X100	A	acero inoxidable	-	120	M20	32	143	43	100	17	-	30
K0739.1212020X150	A	acero inoxidable	-	120	M20	32	192	42	150	17	-	30
K0739.1212020X200	A	acero inoxidable	-	120	M20	32	242	42	200	17	-	30
K0739.1212024X100	A	acero inoxidable	-	120	M24	32	144	44	100	20	-	30
K0739.1212024X150	A	acero inoxidable	-	120	M24	32	194	44	150	20	-	30
K0739.1212024X200	A	acero inoxidable	-	120	M24	32	244	44	200	20	-	30
K0739.1212030X100	A	acero inoxidable	-	120	M30	32	147	47	100	26	-	30
K0739.1212030X150	A	acero inoxidable	-	120	M30	32	196	46	150	26	-	30
K0739.1212030X200	A	acero inoxidable	-	120	M30	32	246	46	200	26	-	30
K0739.2106010X50	B	acero	45	60	M10	22	82	32	50	14	-	7
K0739.2106010X100	B	acero	45	60	M10	22	132	32	100	14	-	7
K0739.2106012X50	B	acero	45	60	M12	22	82	32	50	14	-	7
K0739.2106012X100	B	acero	45	60	M12	22	132	32	100	14	-	7
K0739.2106012X150	B	acero	45	60	M12	22	182	32	150	14	-	7
K0739.2108010X50	B	acero	54	80	M10	25	85	35	50	14	-	10
K0739.2108010X100	B	acero	54	80	M10	25	135	35	100	14	-	10
K0739.2108012X50	B	acero	54	80	M12	25	85	35	50	14	-	10
K0739.2108012X100	B	acero	54	80	M12	25	135	35	100	14	-	10
K0739.2108012X150	B	acero	54	80	M12	25	185	35	150	14	-	10
K0739.2108014X50	B	acero	54	80	M14	25	85	35	50	14	-	10
K0739.2108014X100	B	acero	54	80	M14	25	135	35	100	14	-	10
K0739.2108014X150	B	acero	54	80	M14	25	185	35	150	14	-	10
K0739.2108016X100	B	acero	54	80	M16	25	135	35	100	16	-	10
K0739.2108016X150	B	acero	54	80	M16	25	185	35	150	16	-	10
K0739.2108020X75	B	acero	54	80	M20	25	111	36	75	20	-	10
K0739.2108020X100	B	acero	54	80	M20	25	136	36	100	20	-	10
K0739.2108020X150	B	acero	54	80	M20	25	186	36	150	20	-	10
K0739.2108020X200	B	acero	54	80	M20	25	236	36	200	20	-	10
K0739.2110020X75	B	acero	69	100	M20	28	113,5	38,5	75	20	-	15
K0739.2110020X100	B	acero	69	100	M20	28	138,5	38,5	100	20	-	15
K0739.2110020X150	B	acero	69	100	M20	28	188,5	38,5	150	20	-	15
K0739.2110020X200	B	acero	69	100	M20	28	238,5	38,5	200	20	-	15
K0739.2110020X250	B	acero	69	100	M20	28	288,5	38,5	250	20	-	15
K0739.2110024X100	B	acero	69	100	M24	28	138,5	38,5	100	24	-	15
K0739.2110024X150	B	acero	69	100	M24	28	188,5	38,5	150	24	-	15
K0739.2110024X200	B	acero	69	100	M24	28	238,5	38,5	200	24	-	15
K0739.2110024X250	B	acero	69	100	M24	28	288,5	38,5	250	24	-	15
K0739.2206010X50	B	acero inoxidable	45	60	M10	22	82	32	50	14	-	7
K0739.2206010X100	B	acero inoxidable	45	60	M10	22	132	32	100	14	-	7

Pies regulables de acero o acero inoxidable

Nuestros productos

Referencia	Forma	Material del cuerpo de base	A	D	D1	H	H1	H2	L	SW	SW1	Capacidad de carga máx. kN (solo con carga estática)
K0739.2206012X50	B	acero inoxidable	45	60	M12	22	82	32	50	14	-	7
K0739.2206012X100	B	acero inoxidable	45	60	M12	22	132	32	100	14	-	7
K0739.2206012X150	B	acero inoxidable	45	60	M12	22	182	32	150	14	-	7
K0739.2208010X50	B	acero inoxidable	54	80	M10	25	85	35	50	14	-	10
K0739.2208010X75	B	acero inoxidable	54	80	M10	25	110	35	75	14	-	10
K0739.2208010X100	B	acero inoxidable	54	80	M10	25	135	35	100	14	-	10
K0739.2208010X125	B	acero inoxidable	54	80	M10	25	160	35	125	14	-	10
K0739.2208012X50	B	acero inoxidable	54	80	M12	25	85	35	50	14	-	10
K0739.2208012X75	B	acero inoxidable	54	80	M12	25	110	35	75	14	-	10
K0739.2208012X100	B	acero inoxidable	54	80	M12	25	135	35	100	14	-	10
K0739.2208012X125	B	acero inoxidable	54	80	M12	25	160	35	125	14	-	10
K0739.2208012X150	B	acero inoxidable	54	80	M12	25	185	35	150	14	-	10
K0739.2208014X75	B	acero inoxidable	54	80	M14	25	110	35	75	14	-	10
K0739.2208014X100	B	acero inoxidable	54	80	M14	25	135	35	100	14	-	10
K0739.2208014X125	B	acero inoxidable	54	80	M14	25	160	35	125	14	-	10
K0739.2208014X150	B	acero inoxidable	54	80	M14	25	185	35	150	14	-	10
K0739.2208014X175	B	acero inoxidable	54	80	M14	25	210	35	175	14	-	10
K0739.2208016X75	B	acero inoxidable	54	80	M16	25	110	35	75	13	-	10
K0739.2208016X100	B	acero inoxidable	54	80	M16	25	135	35	100	13	-	10
K0739.2208016X125	B	acero inoxidable	54	80	M16	25	160	35	125	13	-	10
K0739.2208016X150	B	acero inoxidable	54	80	M16	25	185	35	150	13	-	10
K0739.2208016X175	B	acero inoxidable	54	80	M16	25	210	35	175	13	-	10
K0739.2208020X75	B	acero inoxidable	54	80	M20	25	113	38	75	17	-	10
K0739.2208020X100	B	acero inoxidable	54	80	M20	25	138	38	100	17	-	10
K0739.2208020X125	B	acero inoxidable	54	80	M20	25	163	38	125	17	-	10
K0739.2208020X150	B	acero inoxidable	54	80	M20	25	188	38	150	17	-	10
K0739.2208020X175	B	acero inoxidable	54	80	M20	25	213	38	175	17	-	10
K0739.2208020X200	B	acero inoxidable	54	80	M20	25	238	38	200	17	-	10
K0739.2208020X225	B	acero inoxidable	54	80	M20	25	263	38	225	17	-	10
K0739.2210020X75	B	acero inoxidable	69	100	M20	30	118	43	75	17	-	15
K0739.2210020X100	B	acero inoxidable	69	100	M20	30	143	43	100	17	-	15
K0739.2210020X125	B	acero inoxidable	69	100	M20	30	168	43	125	17	-	15
K0739.2210020X150	B	acero inoxidable	69	100	M20	30	193	43	150	17	-	15
K0739.2210020X175	B	acero inoxidable	69	100	M20	30	218	43	175	17	-	15
K0739.2210020X200	B	acero inoxidable	69	100	M20	30	243	43	200	17	-	15
K0739.2210024X100	B	acero inoxidable	69	100	M24	30	144	44	100	20	-	15
K0739.2210024X125	B	acero inoxidable	69	100	M24	30	169	44	125	20	-	15
K0739.2210024X150	B	acero inoxidable	69	100	M24	30	194	44	150	20	-	15
K0739.2210024X175	B	acero inoxidable	69	100	M24	30	219	44	175	20	-	15
K0739.2210024X200	B	acero inoxidable	69	100	M24	30	244	44	200	20	-	15
K0739.3105010X50	C	acero	-	50	M10	19	79	29	50	14	5	4
K0739.3105012X50	C	acero	-	50	M12	19	79	29	50	14	6	4
K0739.3105012X100	C	acero	-	50	M12	19	129	29	100	14	6	4
K0739.3105016X75	C	acero	-	50	M16	19	104	29	75	16	8	4
K0739.3105016X100	C	acero	-	50	M16	19	129	29	100	16	8	4
K0739.3105016X150	C	acero	-	50	M16	19	179	29	150	16	8	4
K0739.3106010X50	C	acero	-	60	M10	22	82	32	50	14	5	7
K0739.3106012X50	C	acero	-	60	M12	22	82	32	50	14	6	7
K0739.3106012X100	C	acero	-	60	M12	22	132	32	100	14	6	7
K0739.3106016X75	C	acero	-	60	M16	22	108	33	75	16	8	7
K0739.3106016X100	C	acero	-	60	M16	22	133	33	100	16	8	7
K0739.3106016X150	C	acero	-	60	M16	22	183	33	150	16	8	7
K0739.3108016X100	C	acero	-	80	M16	25	135	35	100	16	8	10
K0739.3108016X150	C	acero	-	80	M16	25	185	35	150	16	8	10
K0739.3108020X75	C	acero	-	80	M20	25	111	36	75	20	10	10
K0739.3110020X100	C	acero	-	100	M20	28	138,5	38,5	100	20	10	15
K0739.3110020X150	C	acero	-	100	M20	28	188,5	38,5	150	20	10	15
K0739.3110024X200	C	acero	-	100	M24	28	238,5	38,5	200	24	10	15
K0739.3112020X100	C	acero	-	120	M20	32	142,5	42,5	100	20	10	30
K0739.3112020X150	C	acero	-	120	M20	32	192,5	42,5	150	20	10	30
K0739.3112020X200	C	acero	-	120	M20	32	242,5	42,5	200	20	10	30

Pies regulables de acero o acero inoxidable

Nuestros productos

Referencia	Forma	Material del cuerpo de base	A	D	D1	H	H1	H2	L	SW	SW1	Capacidad de carga máx. kN (solo con carga estática)
K0739.3112024X100	C	acero	-	120	M24	32	142,5	42,5	100	24	10	30
K0739.3112024X150	C	acero	-	120	M24	32	192,5	42,5	150	24	10	30
K0739.3112024X200	C	acero	-	120	M24	32	242,5	42,5	200	24	10	30
K0739.3112030X100	C	acero	-	120	M30	32	143,5	43,5	100	30	10	30
K0739.3112030X150	C	acero	-	120	M30	32	193,5	43,5	150	30	10	30
K0739.3112030X200	C	acero	-	120	M30	32	243,5	43,5	200	30	10	30
K0739.3205010X50	C	acero inoxidable	-	50	M10	19	79	29	50	14	5	4
K0739.3205012X50	C	acero inoxidable	-	50	M12	19	79	29	50	14	6	4
K0739.3205012X100	C	acero inoxidable	-	50	M12	19	129	29	100	14	6	4
K0739.3205016X75	C	acero inoxidable	-	50	M16	19	104	29	75	13	8	4
K0739.3205016X100	C	acero inoxidable	-	50	M16	19	129	29	100	13	8	4
K0739.3205016X150	C	acero inoxidable	-	50	M16	19	179	29	150	13	8	4
K0739.3205016X200	C	acero inoxidable	-	50	M16	19	229	29	200	13	8	4
K0739.3206010X50	C	acero inoxidable	-	60	M10	22	82	32	50	14	5	7
K0739.3206012X50	C	acero inoxidable	-	60	M12	22	82	32	50	14	6	7
K0739.3206012X100	C	acero inoxidable	-	60	M12	22	132	32	100	14	6	7
K0739.3206016X75	C	acero inoxidable	-	60	M16	22	108	33	75	13	8	7
K0739.3206016X100	C	acero inoxidable	-	60	M16	22	133	33	100	13	8	7
K0739.3206016X150	C	acero inoxidable	-	60	M16	22	183	33	150	13	8	7
K0739.3206016X200	C	acero inoxidable	-	60	M16	22	233	33	200	13	8	7
K0739.3208016X75	C	acero inoxidable	-	80	M16	25	110	35	75	13	8	10
K0739.3208016X100	C	acero inoxidable	-	80	M16	25	135	35	100	13	8	10
K0739.3208016X125	C	acero inoxidable	-	80	M16	25	160	35	125	13	8	10
K0739.3208016X150	C	acero inoxidable	-	80	M16	25	185	35	150	13	8	10
K0739.3208016X175	C	acero inoxidable	-	80	M16	25	210	35	175	13	8	10
K0739.3208020X75	C	acero inoxidable	-	80	M20	25	113	38	75	17	10	10
K0739.3208020X200	C	acero inoxidable	-	80	M20	25	238	38	200	17	10	10
K0739.3210020X150	C	acero inoxidable	-	100	M20	30	193	43	150	17	10	15
K0739.3212020X100	C	acero inoxidable	-	120	M20	32	143	43	100	17	10	30
K0739.3212020X150	C	acero inoxidable	-	120	M20	32	194	44	150	17	10	30
K0739.3212020X200	C	acero inoxidable	-	120	M20	32	244	44	200	17	10	30
K0739.3212024X100	C	acero inoxidable	-	120	M24	32	145	45	100	20	10	30
K0739.3212024X150	C	acero inoxidable	-	120	M24	32	195	45	150	20	10	30
K0739.3212024X200	C	acero inoxidable	-	120	M24	32	245	45	200	20	10	30
K0739.3212030X100	C	acero inoxidable	-	120	M30	32	147	47	100	26	10	30
K0739.3212030X150	C	acero inoxidable	-	120	M30	32	197	47	150	26	10	30
K0739.3212030X200	C	acero inoxidable	-	120	M30	32	247	47	200	26	10	30
K0739.4106010X50	D	acero	45	60	M10	22	82	32	50	14	5	7
K0739.4106012X50	D	acero	45	60	M12	22	82	32	50	14	6	7
K0739.4106012X100	D	acero	45	60	M12	22	132	32	100	14	6	7
K0739.4106016X75	D	acero	45	60	M16	22	108	33	75	16	8	7
K0739.4106016X100	D	acero	45	60	M16	22	133	33	100	16	8	7
K0739.4106016X150	D	acero	45	60	M16	22	183	33	150	16	8	7
K0739.4106016X200	D	acero	45	60	M16	22	233	33	200	16	8	7
K0739.4206010X50	D	acero inoxidable	45	60	M10	22	82	32	50	14	5	7
K0739.4206012X50	D	acero inoxidable	45	60	M12	22	82	32	50	14	6	7
K0739.4206012X100	D	acero inoxidable	45	60	M12	22	132	32	100	14	6	7
K0739.4206016X75	D	acero inoxidable	45	60	M16	22	108	33	75	13	8	7
K0739.4206016X100	D	acero inoxidable	45	60	M16	22	133	33	100	13	8	7
K0739.4206016X150	D	acero inoxidable	45	60	M16	22	183	33	150	13	8	7
K0739.4206016X200	D	acero inoxidable	45	60	M16	22	233	33	200	13	8	7