

Tornillos de altura ajustable con arandelas de ajuste esféricas

Descripción del artículo/Imágenes del producto



Descripción

Material:

Versión estándar 1.7225,
versión de acero inoxidable 1.4305.

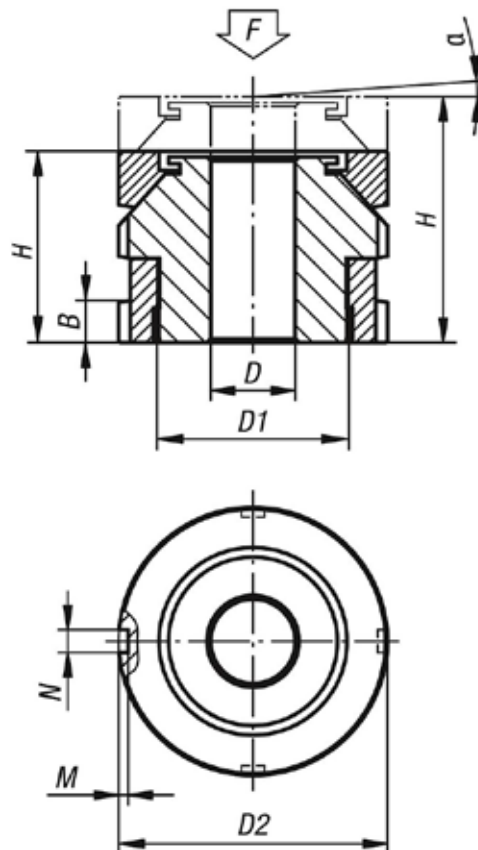
Versión:

Versión estándar cincada mediante procedimiento galvánico, cromada en azul.
Versión de acero inoxidable con acabado natural.

Indicación:

Los tornillos de altura ajustable con arandelas de ajuste esféricas se utilizan en lugares en los que es necesario instalar y alinear motores, grupos, elementos de accionamiento y cadenas de fabricación. Estos permiten una instalación exacta al montar superficies de apoyo oblicuas hasta un ángulo de inclinación de aprox. 4°.

Planos



Nuestros productos

Tornillos de altura ajustable con arandelas de ajuste esféricas

Referencia	Material del cuerpo de base	D	Para tornillo	D1	D2	H mín.	H máx.	B	N	M	α	F kN
K0695.0406	acero para temple y revenido	6,6	M6	M15x1	25	22	26	5	4	2	4°	40
K0695.0506	acero para temple y revenido	6,6	M6	M20x1	32	26	31	6	4	2	4°	65

Tornillos de altura ajustable con arandelas de ajuste esféricas

Nuestros productos

Referencia	Material del cuerpo de base	D	Para tornillo	D1	D2	H mín.	H máx.	B	N	M	α	F kN
K0695.0508	acero para temple y revenido	9	M8	M20x1	32	26	31	6	4	2	4°	65
K0695.0510	acero para temple y revenido	11	M10	M20x1	32	26	31	6	4	2	4°	65
K0695.0710	acero para temple y revenido	11	M10	M30x1,5	45	34	41	7	5	2	4°	120
K0695.0712	acero para temple y revenido	13,5	M12	M30x1,5	45	34	41	7	5	2	4°	120
K0695.0716	acero para temple y revenido	17,5	M16	M30x1,5	45	34	41	7	5	2	4°	120
K0695.0916	acero para temple y revenido	17,5	M16	M40x1,5	58	44	53	9	6	2,5	4°	210
K0695.0920	acero para temple y revenido	22	M20	M40x1,5	58	44	53	9	6	2,5	4°	210
K0695.0924	acero para temple y revenido	26	M24	M40x1,5	58	44	53	9	6	2,5	4°	210
K0695.1020	acero para temple y revenido	22	M20	M50x1,5	70	50	60	11	6	2,5	4°	330
K0695.1024	acero para temple y revenido	26	M24	M50x1,5	70	50	60	11	6	2,5	4°	330
K0695.1030	acero para temple y revenido	33	M30	M50x1,5	70	50	60	11	6	2,5	4°	330
K0695.1224	acero para temple y revenido	26	M24	M60x2	80	56	68	11	7	3	4°	495
K0695.1230	acero para temple y revenido	33	M30	M60x2	80	56	68	11	7	3	4°	495
K0695.04061	Acero inoxidable	6,6	M6	M15x1	25	22	26	5	4	2	4°	27,1
K0695.05061	Acero inoxidable	6,6	M6	M20x1	32	26	31	6	4	2	4°	43,4
K0695.05081	Acero inoxidable	9	M8	M20x1	32	26	31	6	4	2	4°	43,4
K0695.05101	Acero inoxidable	11	M10	M20x1	32	26	31	6	4	2	4°	43,4
K0695.07101	Acero inoxidable	11	M10	M30x1,5	45	34	41	7	5	2	4°	84
K0695.07121	Acero inoxidable	13,5	M12	M30x1,5	45	34	41	7	5	2	4°	84
K0695.07161	Acero inoxidable	17,5	M16	M30x1,5	45	34	41	7	5	2	4°	84
K0695.09161	Acero inoxidable	17,5	M16	M40x1,5	58	44	53	9	6	2,5	4°	148
K0695.09201	Acero inoxidable	22	M20	M40x1,5	58	44	53	9	6	2,5	4°	148
K0695.09241	Acero inoxidable	26	M24	M40x1,5	58	44	53	9	6	2,5	4°	148
K0695.10201	Acero inoxidable	22	M20	M50x1,5	70	50	60	11	6	2,5	4°	225
K0695.10241	Acero inoxidable	26	M24	M50x1,5	70	50	60	11	6	2,5	4°	225
K0695.10301	Acero inoxidable	33	M30	M50x1,5	70	50	60	11	6	2,5	4°	225
K0695.12241	Acero inoxidable	26	M24	M60x2	80	56	68	11	7	3	4°	323
K0695.12301	Acero inoxidable	33	M30	M60x2	80	56	68	11	7	3	4°	323