

Elementos de compensación de nivel

Descripción del artículo/Imágenes del producto



Descripción

Material:

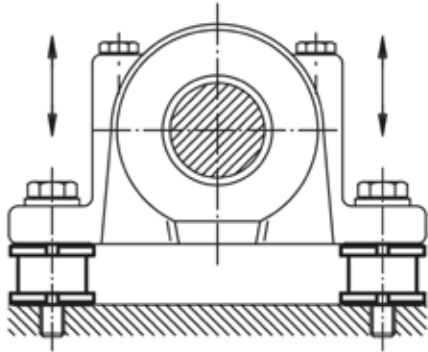
Versión estándar 1.7225,
versión de acero inoxidable 1.4305.

Versión:

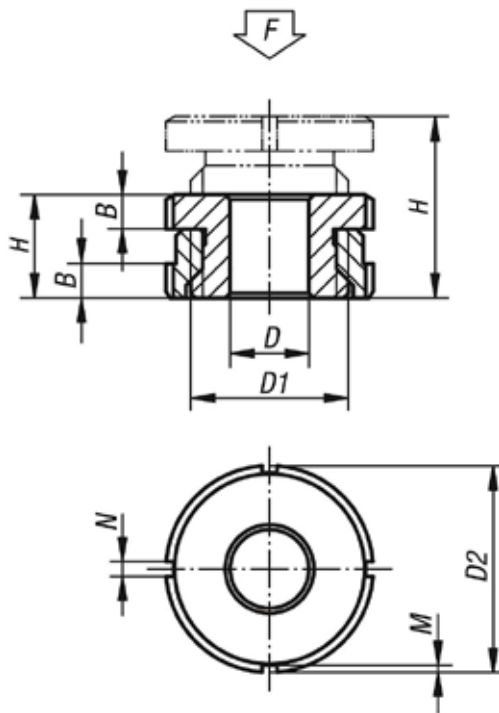
Versión estándar cincada mediante procedimiento galvánico, cromada en azul.
Versión de acero inoxidable con acabado natural.

Indicación:

Los elementos de compensación de nivel de versión reducida se utilizan en lugares en los que es necesario instalar y alinear motores, grupos, elementos de accionamiento y cadenas de fabricación. La ventaja es su escasa altura de construcción que permite realizar una alineación con facilidad y precisión incluso en caso de varios puntos de apoyo. De este modo, se garantiza un montaje sin deformaciones.



Planos



Nuestros productos

Elementos de compensación de nivel

Referencia	Material del cuerpo de base	D	Para tornillo	D1	D2	H mín.	H máx.	B	N	M	F kN
K0694.0404	acero para temple y revenido	4,5	M4	M15x1	25	15	19	5	4	2	40
K0694.0405	acero para temple y revenido	5,5	M5	M15x1	25	15	19	5	4	2	40
K0694.0406	acero para temple y revenido	6,6	M6	M15x1	25	15	19	5	4	2	40

Elementos de compensación de nivel

Nuestros productos

Referencia	Material del cuerpo de base	D	Para tornillo	D1	D2	H min.	H máx.	B	N	M	F kN
K0694.0506	acero para temple y revenido	6,6	M6	M20x1	32	18	23	6	4	2	65
K0694.0508	acero para temple y revenido	9	M8	M20x1	32	18	23	6	4	2	65
K0694.0510	acero para temple y revenido	11	M10	M20x1	32	18	23	6	4	2	65
K0694.0710	acero para temple y revenido	11	M10	M30x1,5	45	22	29	7	5	2	120
K0694.0712	acero para temple y revenido	13,5	M12	M30x1,5	45	22	29	7	5	2	120
K0694.0716	acero para temple y revenido	17,5	M16	M30x1,5	45	22	29	7	5	2	120
K0694.0916	acero para temple y revenido	17,5	M16	M40x1,5	58	28	37	9	6	2,5	210
K0694.0920	acero para temple y revenido	22	M20	M40x1,5	58	28	37	9	6	2,5	210
K0694.0924	acero para temple y revenido	26	M24	M40x1,5	58	28	37	9	6	2,5	210
K0694.1020	acero para temple y revenido	22	M20	M50x1,5	70	33	43	11	6	2,5	330
K0694.1024	acero para temple y revenido	26	M24	M50x1,5	70	33	43	11	6	2,5	330
K0694.1030	acero para temple y revenido	33	M30	M50x1,5	70	33	43	11	6	2,5	330
K0694.04041	Acero inoxidable	4,5	M4	M15x1	25	15	19	5	4	2	27,1
K0694.04051	Acero inoxidable	5,5	M5	M15x1	25	15	19	5	4	2	27,1
K0694.04061	Acero inoxidable	6,6	M6	M15x1	25	15	19	5	4	2	27,1
K0694.05061	Acero inoxidable	6,6	M6	M20x1	32	18	23	6	4	2	43,4
K0694.05081	Acero inoxidable	9	M8	M20x1	32	18	23	6	4	2	43,4
K0694.05101	Acero inoxidable	11	M10	M20x1	32	18	23	6	4	2	43,4
K0694.07101	Acero inoxidable	11	M10	M30x1,5	45	22	29	7	5	2	84
K0694.07121	Acero inoxidable	13,5	M12	M30x1,5	45	22	29	7	5	2	84
K0694.07161	Acero inoxidable	17,5	M16	M30x1,5	45	22	29	7	5	2	84
K0694.09161	Acero inoxidable	17,5	M16	M40x1,5	58	28	37	9	6	2,5	148
K0694.09201	Acero inoxidable	22	M20	M40x1,5	58	28	37	9	6	2,5	148
K0694.09241	Acero inoxidable	26	M24	M40x1,5	58	28	37	9	6	2,5	148
K0694.10201	Acero inoxidable	22	M20	M50x1,5	70	33	43	11	6	2,5	225
K0694.10241	Acero inoxidable	26	M24	M50x1,5	70	33	43	11	6	2,5	225
K0694.10301	Acero inoxidable	33	M30	M50x1,5	70	33	43	11	6	2,5	225