

Tornillos de altura ajustable con contratuerca

Descripción del artículo/Imágenes del producto



Descripción

Material:

Versión estándar 1.7225,
versión de acero inoxidable 1.4305.

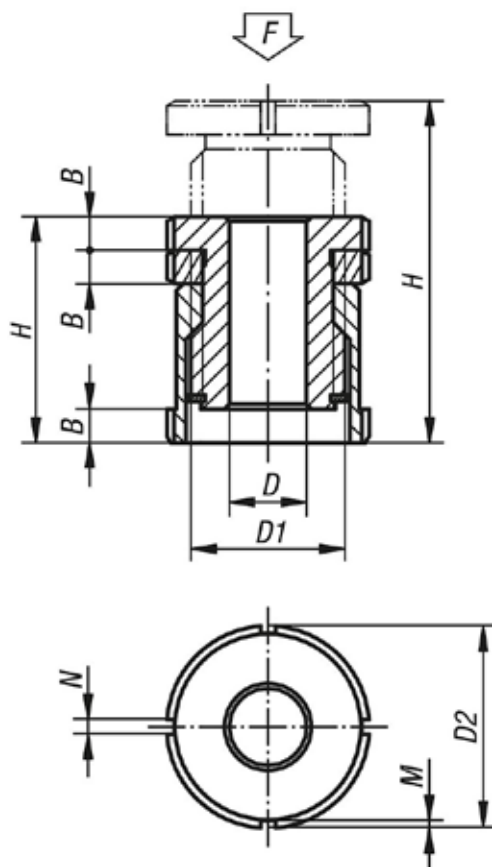
Versión:

Versión estándar cincada mediante procedimiento galvánico, cromada en azul.
Versión de acero inoxidable con acabado natural.

Indicación:

Los tornillos de altura ajustable se utilizan en lugares en los que es necesario instalar y alinear motores, grupos, elementos de accionamiento y cadenas de fabricación. La contratuerca sirve para asegurar un ajuste predeterminado. Otros tamaños bajo pedido.

Planos



Tornillos de altura ajustable con contratuerca

Nuestros productos

Tornillos de altura ajustable con contratuerca

Referencia	Material del cuerpo de base	D	Para tornillo	D1	D2	H mín.	H máx.	B	N	M	F kN
K0693.01004	acero para temple y revenido	4,5	M4	M15x1	25	33	43	5	4	2	40
K0693.01005	acero para temple y revenido	5,5	M5	M15x1	25	33	43	5	4	2	40
K0693.01006	acero para temple y revenido	6,6	M6	M15x1	25	33	43	5	4	2	40
K0693.01406	acero para temple y revenido	6,6	M6	M20x1	32	41	55	6	4	2	65
K0693.01408	acero para temple y revenido	9	M8	M20x1	32	41	55	6	4	2	65
K0693.01410	acero para temple y revenido	11	M10	M20x1	32	41	55	6	4	2	65
K0693.01810	acero para temple y revenido	11	M10	M30x1,5	45	49	67	7	5	2	120
K0693.01812	acero para temple y revenido	13,5	M12	M30x1,5	45	49	67	7	5	2	120
K0693.01816	acero para temple y revenido	17,5	M16	M30x1,5	45	49	67	7	5	2	120
K0693.02316	acero para temple y revenido	17,5	M16	M40x1,5	58	63	86	9	6	2,5	210
K0693.02320	acero para temple y revenido	22	M20	M40x1,5	58	63	86	9	6	2,5	210
K0693.02324	acero para temple y revenido	26	M24	M40x1,5	58	63	86	9	6	2,5	210
K0693.02920	acero para temple y revenido	22	M20	M50x1,5	70	77	106	11	6	2,5	330
K0693.02924	acero para temple y revenido	26	M24	M50x1,5	70	77	106	11	6	2,5	330
K0693.02930	acero para temple y revenido	33	M30	M50x1,5	70	77	106	11	6	2,5	330
K0693.010041	Acero inoxidable	4,5	M4	M15x1	25	33	43	5	4	2	27,1
K0693.010051	Acero inoxidable	5,5	M5	M15x1	25	33	43	5	4	2	27,1
K0693.010061	Acero inoxidable	6,6	M6	M15x1	25	33	43	5	4	2	27,1
K0693.014061	Acero inoxidable	6,6	M6	M20x1	32	41	55	6	4	2	43,4
K0693.014081	Acero inoxidable	9	M8	M20x1	32	41	55	6	4	2	43,4
K0693.014101	Acero inoxidable	11	M10	M20x1	32	41	55	6	4	2	43,4
K0693.018101	Acero inoxidable	11	M10	M30x1,5	45	49	67	7	5	2	84
K0693.018121	Acero inoxidable	13,5	M12	M30x1,5	45	49	67	7	5	2	84
K0693.018161	Acero inoxidable	17,5	M16	M30x1,5	45	49	67	7	5	2	84
K0693.023161	Acero inoxidable	17,5	M16	M40x1,5	58	63	86	9	6	2,5	148
K0693.023201	Acero inoxidable	22	M20	M40x1,5	58	63	86	9	6	2,5	148
K0693.023241	Acero inoxidable	26	M24	M40x1,5	58	63	86	9	6	2,5	148
K0693.029201	Acero inoxidable	22	M20	M50x1,5	70	77	106	11	6	2,5	225
K0693.029241	Acero inoxidable	26	M24	M50x1,5	70	77	106	11	6	2,5	225
K0693.029301	Acero inoxidable	33	M30	M50x1,5	70	77	106	11	6	2,5	225