

Tornillos de altura ajustable

Descripción del artículo/Imágenes del producto



Descripción

Material:

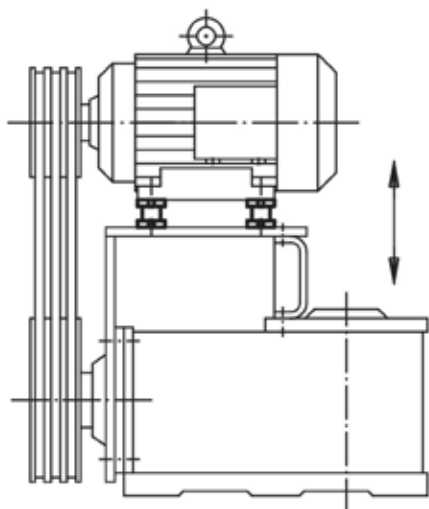
Versión estándar 1.7225,
versión de acero inoxidable 1.4305.

Versión:

Versión estándar cincada mediante procedimiento galvánico, cromada en azul.
Versión de acero inoxidable con acabado natural.

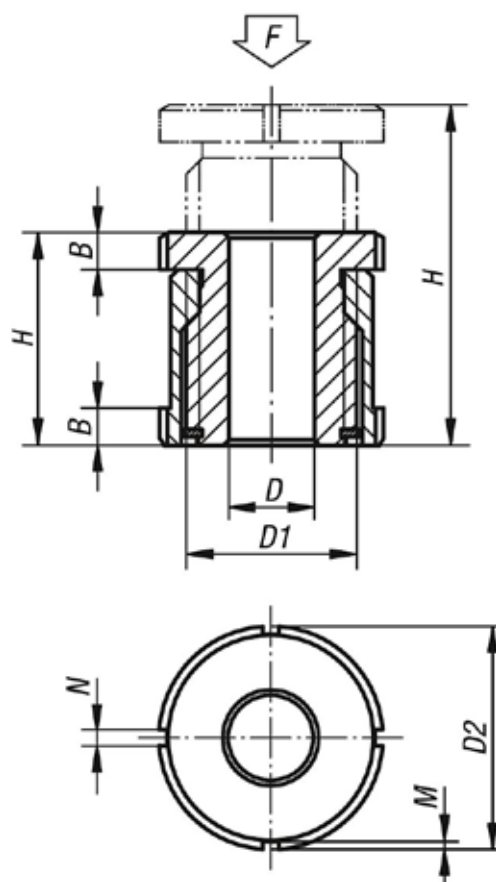
Indicación:

Los tornillos de altura ajustable se utilizan en lugares en los que es necesario instalar y alinear motores, grupos, elementos de accionamiento y cadenas de fabricación. Se caracterizan por su gran recorrido de ajuste, de 15 mm a 40 mm. Otros tamaños bajo pedido.



Tornillos de altura ajustable

Planos



Nuestros productos

Tornillos de altura ajustable

Referencia	Material del cuerpo de base	D	Para tornillo	D1	D2	H mín.	H máx.	B	N	M	F kN
K0692.01504	acero para temple y revenido	4,5	M4	M15x1	25	28	43	5	4	2	40
K0692.01505	acero para temple y revenido	5,5	M5	M15x1	25	28	43	5	4	2	40
K0692.01506	acero para temple y revenido	6,6	M6	M15x1	25	28	43	5	4	2	40
K0692.02006	acero para temple y revenido	6,6	M6	M20x1	32	35	55	6	4	2	65
K0692.02008	acero para temple y revenido	9	M8	M20x1	32	35	55	6	4	2	65
K0692.02010	acero para temple y revenido	11	M10	M20x1	32	35	55	6	4	2	65
K0692.02510	acero para temple y revenido	11	M10	M30x1,5	45	42	67	7	5	2	120
K0692.02512	acero para temple y revenido	13,5	M12	M30x1,5	45	42	67	7	5	2	120
K0692.02516	acero para temple y revenido	17,5	M16	M30x1,5	45	42	67	7	5	2	120
K0692.03216	acero para temple y revenido	17,5	M16	M40x1,5	58	54	86	9	6	2,5	210
K0692.03220	acero para temple y revenido	22	M20	M40x1,5	58	54	86	9	6	2,5	210
K0692.03224	acero para temple y revenido	26	M24	M40x1,5	58	54	86	9	6	2,5	210
K0692.04020	acero para temple y revenido	22	M20	M50x1,5	70	66	106	11	6	2,5	330
K0692.04024	acero para temple y revenido	26	M24	M50x1,5	70	66	106	11	6	2,5	330
K0692.04030	acero para temple y revenido	33	M30	M50x1,5	70	66	106	11	6	2,5	330
K0692.015041	Acero inoxidable	4,5	M4	M15x1	25	28	43	5	4	2	27,1
K0692.015051	Acero inoxidable	5,5	M5	M15x1	25	28	43	5	4	2	27,1
K0692.015061	Acero inoxidable	6,6	M6	M15x1	25	28	43	5	4	2	27,1
K0692.020061	Acero inoxidable	6,6	M6	M20x1	32	35	55	6	4	2	43,4
K0692.020081	Acero inoxidable	9	M8	M20x1	32	35	55	6	4	2	43,4
K0692.020101	Acero inoxidable	11	M10	M20x1	32	35	55	6	4	2	43,4
K0692.025101	Acero inoxidable	11	M10	M30x1,5	45	42	67	7	5	2	84

Tornillos de altura ajustable

Nuestros productos

Referencia	Material del cuerpo de base	D	Para tornillo	D1	D2	H mín.	H máx.	B	N	M	F kN
K0692.025121	Acero inoxidable	13,5	M12	M30x1,5	45	42	67	7	5	2	84
K0692.025161	Acero inoxidable	17,5	M16	M30x1,5	45	42	67	7	5	2	84
K0692.032161	Acero inoxidable	17,5	M16	M40x1,5	58	54	86	9	6	2,5	148
K0692.032201	Acero inoxidable	22	M20	M40x1,5	58	54	86	9	6	2,5	148
K0692.032241	Acero inoxidable	26	M24	M40x1,5	58	54	86	9	6	2,5	148
K0692.040201	Acero inoxidable	22	M20	M50x1,5	70	66	106	11	6	2,5	225
K0692.040241	Acero inoxidable	26	M24	M50x1,5	70	66	106	11	6	2,5	225
K0692.040301	Acero inoxidable	33	M30	M50x1,5	70	66	106	11	6	2,5	225