

Pies de máquina

Descripción del artículo/Imágenes del producto



Descripción

Material:

Piezas metálicas de acero, estabilidad 5.6.
Elastómero y caucho natural,
dureza media, 60° Shore

Versión:

Acero galvanizado.

Indicación:

Los pies de máquina son elementos de uso universal y eficacia probada que sirven como alojamiento elástico para máquinas de todo tipo. Cuando se desea evitar grandes movimientos en horizontal, se opta con mucha frecuencia por la instalación de pies de máquina. Su rigidez horizontal resulta mayor que la rigidez vertical en todas las direcciones. Si se utilizan correctamente, impiden con gran eficacia la propagación de sacudidas y ruidos.

Los pies de máquina con seguro contra rotura son ideales en situaciones de uso en las que haya que contar con fuerzas de tracción (p. ej. en la construcción naval).

Los valores de carga indicados son valores orientativos para la carga estática en caso de gomas con dureza de 60° Shore A.

Las perforaciones D2 se pueden también realizar con agujero alargado (ovalado), a diferencia del dibujo.

A petición:

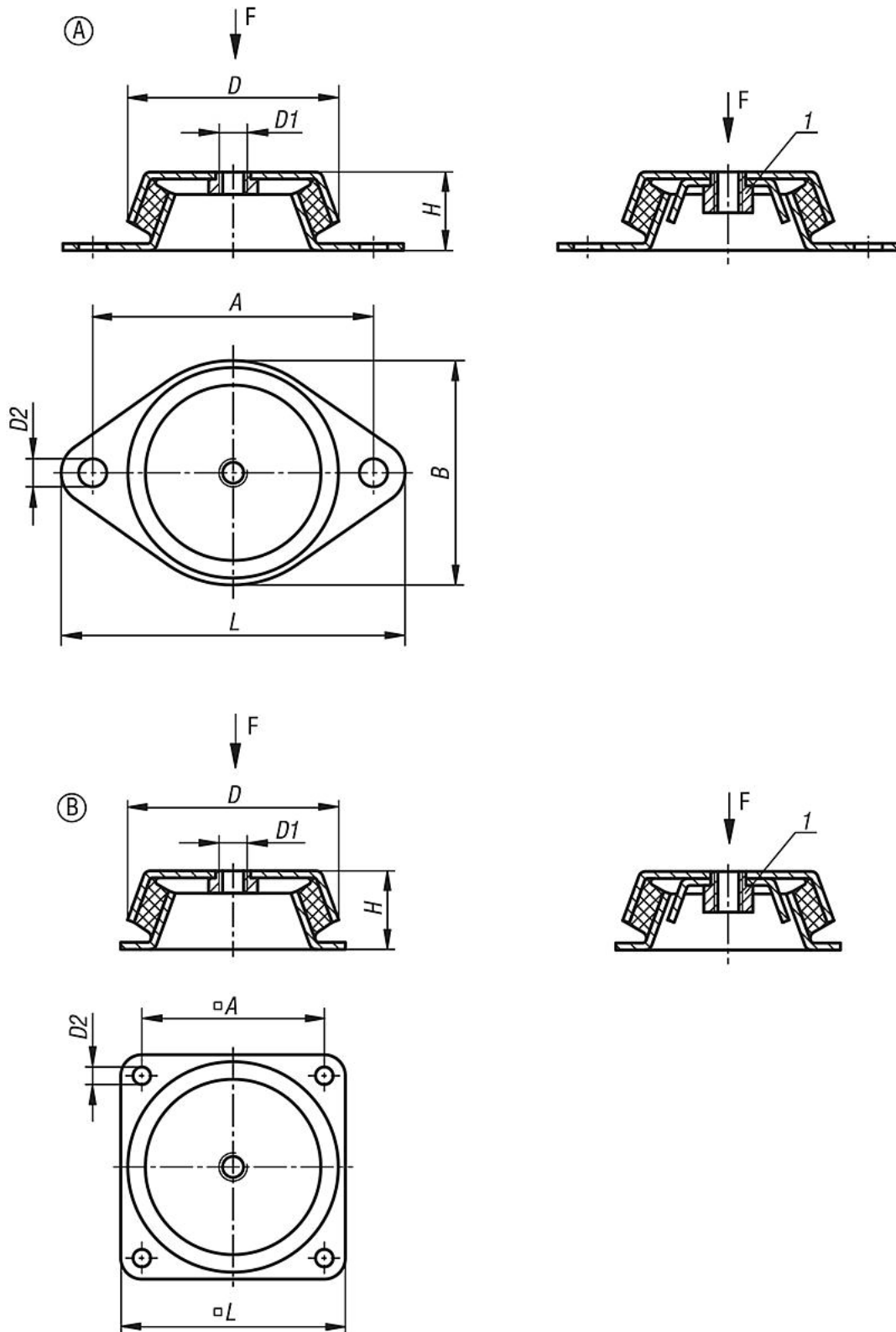
Pies de máquina con dureza de goma 40° o 70° Shore A.

Indicación sobre el dibujo:

1) Con protección de ruptura

Pies de máquina

Planos



Nuestros productos

Pies de máquina

Pies de máquina

Nuestros productos

Referencia	Forma	Versión	A	B	D	D1	D2	H	L	Capacidad de carga máx. kN
K0687.062060	A	Sin protección de ruptura	85	66	62	M10	8,2	30	110	1,5
K0687.062160	A	Con protección de ruptura	85	66	62	M10	8,2	30	110	1,5
K0687.078060	A	Sin protección de ruptura	110	78	78	M10	9	30	128	1,8
K0687.078160	A	Con protección de ruptura	110	78	78	M10	9	30	128	1,8
K0687.092060	A	Sin protección de ruptura	110	96	86	M12	10,2	45	140	3
K0687.092160	A	Con protección de ruptura	110	96	86	M12	10,2	45	140	3
K0687.106060	A	Sin protección de ruptura	140	110	106	M12	12,4	39	170	3,6
K0687.106160	A	Con protección de ruptura	140	110	106	M12	12,4	39	170	3,6
K0687.150060	B	Sin protección de ruptura	132	-	150	M16	12,5	51	168	8
K0687.150160	B	Con protección de ruptura	132	-	150	M16	12,5	51	168	8

Indicaciones sobre este artículo

El pie de máquina de KIPP es un producto universal para fijar máquinas y accesorios de máquinas, por ejemplo, grupos individuales. Los pies de máquina han demostrado su valía en la práctica, sobre todo, en situaciones que requieren un ajuste seguro y una alineación de máquina. La alta rigidez horizontal y la amortiguación de sacudidas y ruido son otros de los motivos para utilizar pies de máquina. Por norma general, los pies de máquina de KIPP presentan una dureza de goma de 60° Shore A. También se pueden solicitar durezas de goma de 40° o 70° Shore A. En caso de altas cargas de tracción, se recomienda pedir un pie de máquina con seguro contra rotura.