

Elementos con sombrero tipo H2

Descripción del artículo/Imágenes del producto



Descripción

Material:

Piezas metálicas de acero, estabilidad 5.6.

Elastómero y caucho natural, dureza de 40° o 60° Shore A.

Versión:

Acero galvanizado.

Indicación:

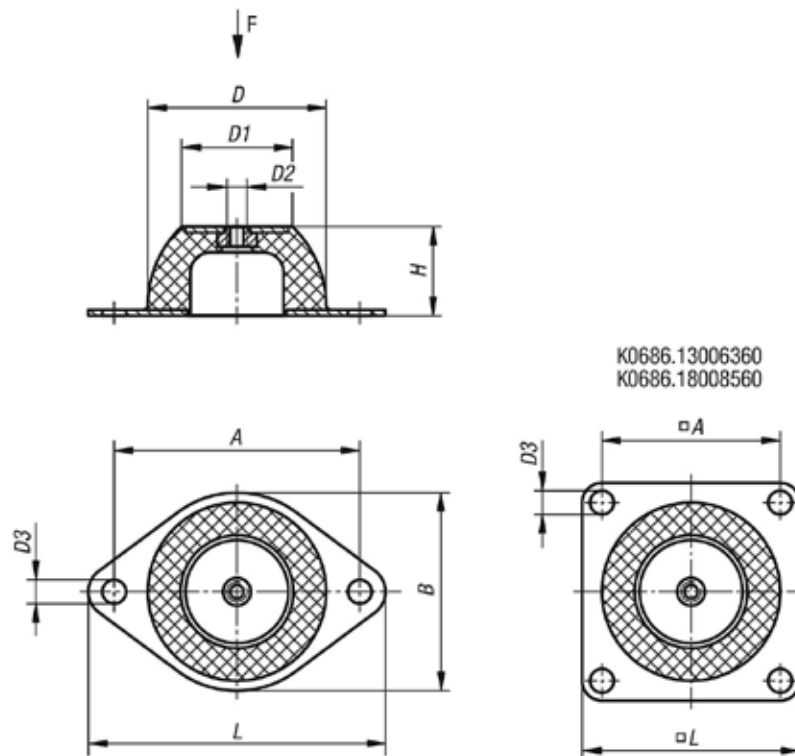
Los elementos con sombrero son muy elásticos tanto en sentido radial como en sentido axial, por lo que presentan un excelente aislamiento contra impactos. La forma especial de los elementos de sombrero facilita el aislamiento acústico y de vibraciones en máquinas y grupos de baja frecuencia propia. Son especialmente adecuados para almacenar instrumentos delicados y aparatos pequeños.

Los elementos no deben someterse a cargas de tracción.

Rango de temperatura:

De -30 °C a +80 °C.

Planos



Nuestros productos

Elementos con sombrero tipo H2

| Referencia | Versión | A | B | D | D1 | D2 | D3 | H | L | Capacidad de carga máx. kN |
|----------------|--------------------|----|----|----|----|----|----|----|----|----------------------------|
| K0686.03502040 | Dureza 40° Shore A | 50 | 43 | 35 | 18 | M6 | 7 | 20 | 64 | 0,034 |

Elementos con sombrero tipo H2

Nuestros productos

| Referencia | Versión | A | B | D | D1 | D2 | D3 | H | L | Capacidad de carga máx. kN |
|----------------|--------------------|-----|-----|-----|-----|-----|------|----|-----|----------------------------|
| K0686.05002540 | Dureza 40° Shore A | 66 | 56 | 50 | 33 | M8 | 8 | 25 | 85 | 0,2 |
| K0686.07003540 | Dureza 40° Shore A | 92 | 76 | 70 | 45 | M10 | 10 | 35 | 114 | 0,39 |
| K0686.08504040 | Dureza 40° Shore A | 110 | 96 | 85 | 53 | M10 | 11,5 | 40 | 136 | 0,68 |
| K0686.09004540 | Dureza 40° Shore A | 124 | 101 | 90 | 58 | M10 | 11,5 | 45 | 151 | 1,28 |
| K0686.13006340 | Dureza 40° Shore A | 120 | - | 130 | 78 | M12 | 14,5 | 63 | 150 | 2,7 |
| K0686.18008540 | Dureza 40° Shore A | 160 | - | 180 | 100 | M16 | 14,5 | 85 | 200 | 3,7 |
| K0686.03502060 | Dureza 60° Shore A | 50 | 43 | 35 | 18 | M6 | 7 | 20 | 64 | 0,09 |
| K0686.05002560 | Dureza 60° Shore A | 66 | 56 | 50 | 33 | M8 | 8 | 25 | 85 | 0,49 |
| K0686.07003560 | Dureza 60° Shore A | 92 | 76 | 70 | 45 | M10 | 10 | 35 | 114 | 0,78 |
| K0686.08504060 | Dureza 60° Shore A | 110 | 96 | 85 | 53 | M10 | 11,5 | 40 | 136 | 1,45 |
| K0686.09004560 | Dureza 60° Shore A | 124 | 101 | 90 | 58 | M10 | 11,5 | 45 | 151 | 2,15 |
| K0686.13006360 | Dureza 60° Shore A | 120 | - | 130 | 78 | M12 | 14,5 | 63 | 150 | 4,9 |
| K0686.18008560 | Dureza 60° Shore A | 160 | - | 180 | 100 | M16 | 14,5 | 85 | 200 | 7,35 |