

## Pies regulables

### Descripción del artículo/Imágenes del producto



### Descripción

#### Material:

Base del pie y husillo roscado de acero.

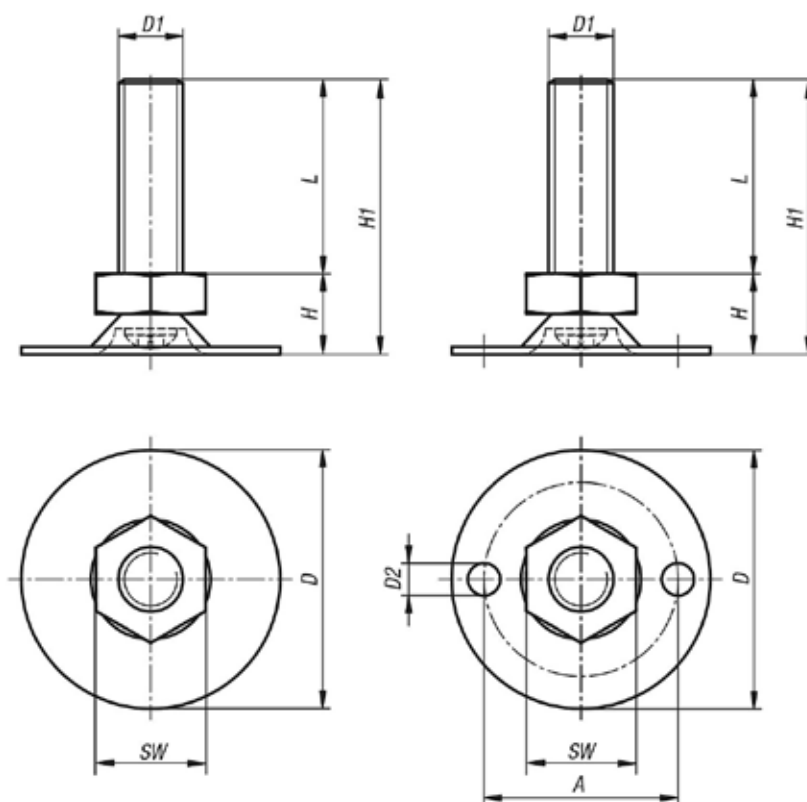
#### Versión:

Base del pie y husillo roscado cincados.

#### Indicación:

El husillo roscado está inyectado en la base giratoria del pie.

### Planos



### Nuestros productos

#### Pies regulables

Referencia	Versión 1	A	D	D1	D2	H	H1	L	SW	Capacidad de carga máx. kN (solo con carga estática)
K0678.03008X016	sin perforación	-	30	M8	-	11	27	16	13	2,5
K0678.03008X020	sin perforación	-	30	M8	-	11	31	20	13	2,5
K0678.03008X030	sin perforación	-	30	M8	-	11	41	30	13	2,5
K0678.03008X040	sin perforación	-	30	M8	-	11	51	40	13	2,5

## Pies regulables

### Nuestros productos

Referencia	Versión 1	A	D	D1	D2	H	H1	L	SW	Capacidad de carga máx. kN (solo con carga estática)
K0678.03008X050	sin perforación	-	30	M8	-	11	61	50	13	2,5
K0678.03010X016	sin perforación	-	30	M10	-	12,5	28,5	16	17	3,5
K0678.03010X020	sin perforación	-	30	M10	-	12,5	32,5	20	17	3,5
K0678.03010X030	sin perforación	-	30	M10	-	12,5	42,5	30	17	3,5
K0678.03010X040	sin perforación	-	30	M10	-	12,5	52,5	40	17	3,5
K0678.03010X050	sin perforación	-	30	M10	-	12,5	62,5	50	17	3,5
K0678.03010X060	sin perforación	-	30	M10	-	12,5	72,5	60	17	3,5
K0678.04008X016	sin perforación	-	40	M8	-	11	27	16	13	2,5
K0678.04008X020	sin perforación	-	40	M8	-	11	31	20	13	2,5
K0678.04008X030	sin perforación	-	40	M8	-	11	41	30	13	2,5
K0678.04008X040	sin perforación	-	40	M8	-	11	51	40	13	2,5
K0678.04008X050	sin perforación	-	40	M8	-	11	61	50	13	2,5
K0678.04010X016	sin perforación	-	40	M10	-	11	27	16	17	3,5
K0678.04010X020	sin perforación	-	40	M10	-	11	31	20	17	3,5
K0678.04010X030	sin perforación	-	40	M10	-	11	41	30	17	3,5
K0678.04010X040	sin perforación	-	40	M10	-	11	51	40	17	3,5
K0678.04010X050	sin perforación	-	40	M10	-	11	61	50	17	3,5
K0678.04010X060	sin perforación	-	40	M10	-	11	71	60	17	3,5
K0678.05008X016	sin perforación	-	50	M8	-	12,5	28,5	16	13	2,5
K0678.05008X020	sin perforación	-	50	M8	-	12,5	32,5	20	13	2,5
K0678.05008X030	sin perforación	-	50	M8	-	12,5	42,5	30	13	2,5
K0678.05008X040	sin perforación	-	50	M8	-	12,5	52,5	40	13	2,5
K0678.05008X050	sin perforación	-	50	M8	-	12,5	62,5	50	13	2,5
K0678.05010X016	sin perforación	-	50	M10	-	14	30	16	17	3,5
K0678.05010X020	sin perforación	-	50	M10	-	14	34	20	17	3,5
K0678.05010X030	sin perforación	-	50	M10	-	14	44	30	17	3,5
K0678.05010X040	sin perforación	-	50	M10	-	14	54	40	17	3,5
K0678.05010X050	sin perforación	-	50	M10	-	14	64	50	17	3,5
K0678.05010X060	sin perforación	-	50	M10	-	14	74	60	17	3,5
K0678.06008X016	sin perforación	-	60	M8	-	13,5	29,5	16	13	2,5
K0678.06008X020	sin perforación	-	60	M8	-	13,5	33,5	20	13	2,5
K0678.06008X030	sin perforación	-	60	M8	-	13,5	43,5	30	13	2,5
K0678.06008X040	sin perforación	-	60	M8	-	13,5	53,5	40	13	2,5
K0678.06008X050	sin perforación	-	60	M8	-	13,5	63,5	50	13	2,5
K0678.06010X016	sin perforación	-	60	M10	-	15	31	16	17	3,5
K0678.06010X020	sin perforación	-	60	M10	-	15	35	20	17	3,5
K0678.06010X030	sin perforación	-	60	M10	-	15	45	30	17	3,5
K0678.06010X040	sin perforación	-	60	M10	-	15	55	40	17	3,5
K0678.06010X050	sin perforación	-	60	M10	-	15	65	50	17	3,5
K0678.06010X060	sin perforación	-	60	M10	-	15	75	60	17	3,5
K0678.13008X016	con perforación	24,3	30	M8	4	11	27	16	13	2,5
K0678.13008X020	con perforación	24,3	30	M8	4	11	31	20	13	2,5
K0678.13008X030	con perforación	24,3	30	M8	4	11	41	30	13	2,5
K0678.13008X040	con perforación	24,3	30	M8	4	11	51	40	13	2,5
K0678.13008X050	con perforación	24,3	30	M8	4	11	61	50	13	2,5
K0678.13010X016	con perforación	24,3	30	M10	4	12,5	28,5	16	17	3,5
K0678.13010X020	con perforación	24,3	30	M10	4	12,5	32,5	20	17	3,5
K0678.13010X030	con perforación	24,3	30	M10	4	12,5	42,5	30	17	3,5
K0678.13010X040	con perforación	24,3	30	M10	4	12,5	52,5	40	17	3,5
K0678.13010X050	con perforación	24,3	30	M10	4	12,5	62,5	50	17	3,5
K0678.13010X060	con perforación	24,3	30	M10	4	12,5	72,5	60	17	3,5
K0678.14008X016	con perforación	30	40	M8	5	11	27	16	13	2,5
K0678.14008X020	con perforación	30	40	M8	5	11	31	20	13	2,5
K0678.14008X030	con perforación	30	40	M8	5	11	41	30	13	2,5
K0678.14008X040	con perforación	30	40	M8	5	11	51	40	13	2,5
K0678.14008X050	con perforación	30	40	M8	5	11	61	50	13	2,5
K0678.14010X016	con perforación	30	40	M10	5	11	27	16	17	3,5
K0678.14010X020	con perforación	30	40	M10	5	11	31	20	17	3,5
K0678.14010X030	con perforación	30	40	M10	5	11	41	30	17	3,5
K0678.14010X040	con perforación	30	40	M10	5	11	51	40	17	3,5
K0678.14010X050	con perforación	30	40	M10	5	11	61	50	17	3,5

## Pies regulables

### Nuestros productos

Referencia	Versión 1	A	D	D1	D2	H	H1	L	SW	Capacidad de carga máx. kN (solo con carga estática)
K0678.14010X060	con perforación	30	40	M10	5	11	71	60	17	3,5
K0678.15008X016	con perforación	35	50	M8	5,5	12,5	28,5	16	13	2,5
K0678.15008X020	con perforación	35	50	M8	5,5	12,5	32,5	20	13	2,5
K0678.15008X030	con perforación	35	50	M8	5,5	12,5	42,5	30	13	2,5
K0678.15008X040	con perforación	35	50	M8	5,5	12,5	52,5	40	13	2,5
K0678.15008X050	con perforación	35	50	M8	5,5	12,5	62,5	50	13	2,5
K0678.15010X016	con perforación	35	50	M10	5,5	14	30	16	17	3,5
K0678.15010X020	con perforación	35	50	M10	5,5	14	34	20	17	3,5
K0678.15010X030	con perforación	35	50	M10	5,5	14	44	30	17	3,5
K0678.15010X040	con perforación	35	50	M10	5,5	14	54	40	17	3,5
K0678.15010X050	con perforación	35	50	M10	5,5	14	64	50	17	3,5
K0678.15010X060	con perforación	35	50	M10	5,5	14	74	60	17	3,5
K0678.16008X016	con perforación	46	60	M8	5,5	13,5	29,5	16	13	2,5
K0678.16008X020	con perforación	46	60	M8	5,5	13,5	33,5	20	13	2,5
K0678.16008X030	con perforación	46	60	M8	5,5	13,5	43,5	30	13	2,5
K0678.16008X040	con perforación	46	60	M8	5,5	13,5	53,5	40	13	2,5
K0678.16008X050	con perforación	46	60	M8	5,5	13,5	63,5	50	13	2,5
K0678.16010X016	con perforación	46	60	M10	5,5	15	31	16	17	3,5
K0678.16010X020	con perforación	46	60	M10	5,5	15	35	20	17	3,5
K0678.16010X030	con perforación	46	60	M10	5,5	15	45	30	17	3,5
K0678.16010X040	con perforación	46	60	M10	5,5	15	55	40	17	3,5
K0678.16010X050	con perforación	46	60	M10	5,5	15	65	50	17	3,5
K0678.16010X060	con perforación	46	60	M10	5,5	15	75	60	17	3,5