

Pies regulables redondos con hexágono

Descripción del artículo/Imágenes del producto



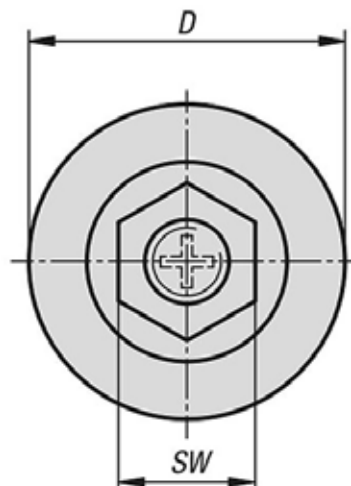
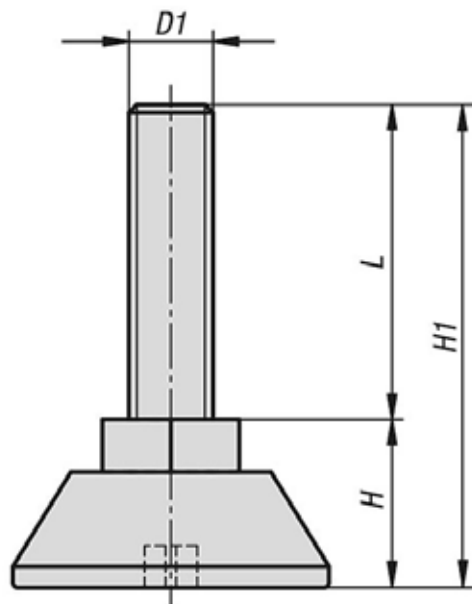
Descripción

Material:
Poliamida.
Tornillo de acero.

Versión:
Negro.
Tornillo cincado.

Indicación:
Pie regulable con hexágono y ranura en cruz en la base como ayuda de montaje. Versión rígida.

Planos



Pies regulables redondos con hexágono

Nuestros productos

Pies regulables redondos con hexágono

Referencia	D	D1	H	H1	L	SW	Capacidad de carga máx. kN (solo con carga estática)
K0675.3006X020	30	M6	16	36	20	13	3
K0675.3006X030	30	M6	16	46	30	13	3
K0675.3008X015	30	M8	16	31	15	13	3
K0675.3008X020	30	M8	16	36	20	13	3
K0675.3008X025	30	M8	16	41	25	13	3
K0675.3008X030	30	M8	16	46	30	13	3
K0675.3008X040	30	M8	16	56	40	13	3
K0675.4708X015	47	M8	16	31	15	13	4
K0675.4708X020	47	M8	16	36	20	13	4
K0675.4708X030	47	M8	16	46	30	13	4
K0675.4708X040	47	M8	16	56	40	13	4
K0675.4710X020	47	M10	16	36	20	17	4
K0675.4710X030	47	M10	16	46	30	17	4