

Discos para pies regulables con soporte de goma de acero o acero inoxidable

Descripción del artículo/Imágenes del producto



Descripción

Material:

Discos de acero o acero inoxidable 1.4301.
Soporte de goma de NBR, 70° Shore A.

Versión:

Acero cromado. Acero inoxidable pulido.

Indicación de pedido:

Si la base del pie regulable y el husillo roscado se deben suministrar montados, indicar la referencia de la base y del husillo añadiendo la palabra "montados" (p. ej. K0673.10801 y K0669.080501 montados).

Indicación:

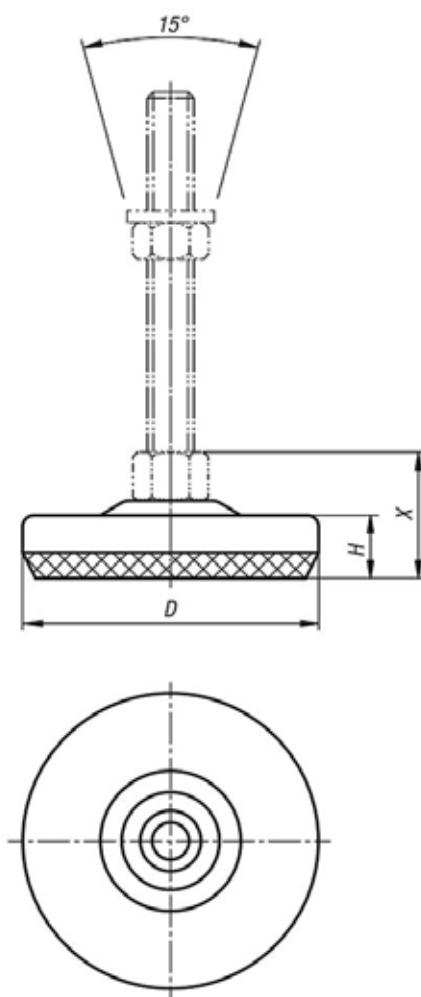
Los pies regulables están formados por un disco y un husillo roscado. Cada disco se puede combinar con cualquier husillo.
Husillos roscados adecuados, ver K0669.

Indicación sobre el dibujo:

1) X con tamaño de husillo:

Discos para pies regulables con soporte de goma de acero o acero inoxidable

Planos



D = 80 :

- ① M8/M10 = 37 mm
- M12 = 38 mm
- M16 = 42 mm
- M20 = 45 mm

D = 100 :

- ① M8/M10 = 39 mm
- M12 = 40 mm
- M16 = 44 mm
- M20 = 47 mm

Nuestros productos

Discos para pies regulables con soporte de goma, de acero o acero inoxidable

Referencia	Material del cuerpo de base	D	H	Capacidad de carga máx. kN
K0673.10801	acero	80	17	8,5
K0673.11001	acero	100	19	20
K0673.10802	acero inoxidable	80	17	8,5
K0673.11002	acero inoxidable	100	19	20