

Discos para pies regulables de acero o acero inoxidable

Descripción del artículo/Imágenes del producto



Descripción

Material:

Discos de acero o acero inoxidable 1.4301.

Versión:

Acero cromado.
Acero inoxidable pulido.

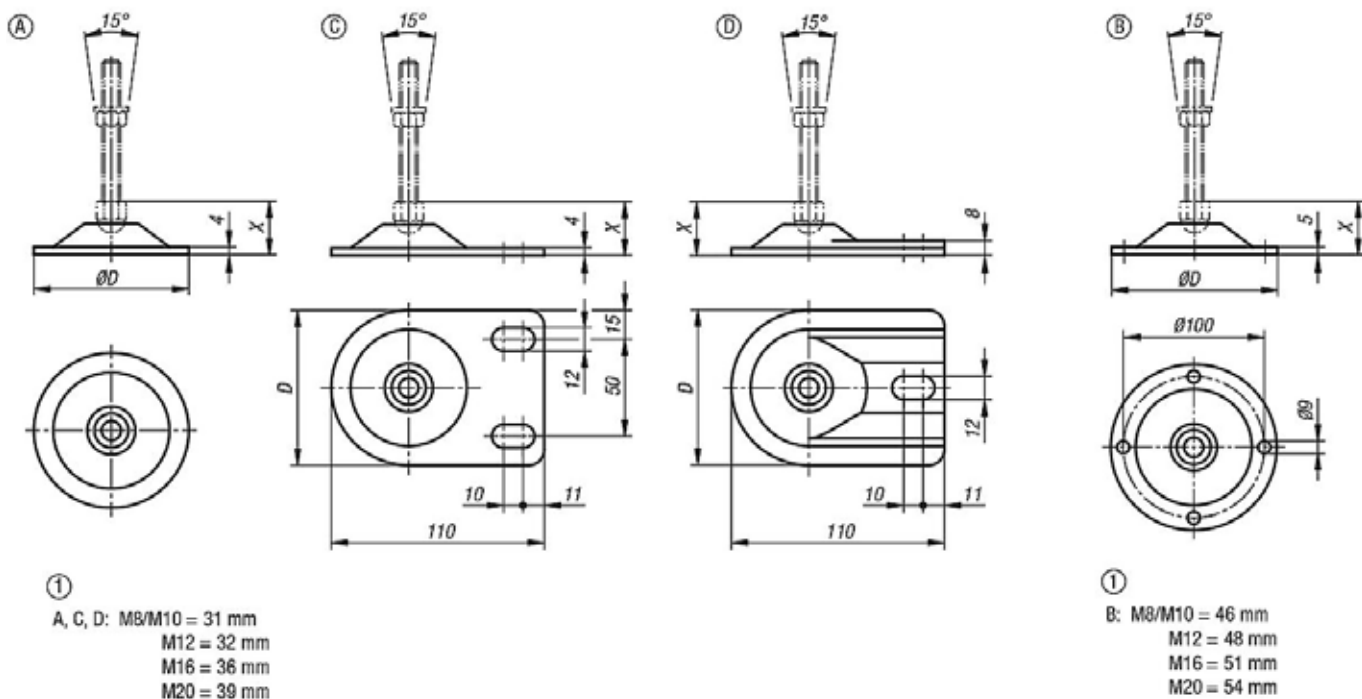
Indicación:

Los pies regulables están formados por un disco y un husillo roscado.
Cada disco se puede combinar con cualquier husillo.
Husillos roscados adecuados, ver K0669.

Indicación sobre el dibujo:

1) X con tamaño de husillo:

Planos



Nuestros productos

Discos para pies regulables de acero o acero inoxidable

Referencia acero	Referencia acero inoxidable	Forma	D	Capacidad de carga máx. kN
K0672.10801	K0672.10802	A	80	20
K0672.21251	K0672.21252	B	125	40
K0672.30801	K0672.30802	C	80	20
K0672.40801	K0672.40802	D	80	20