

Husillos roscados para pies regulables de acero o acero inoxidable

Descripción del artículo/Imágenes del producto



Descripción

Material:

Acero o acero inoxidable 1.4301.

Versión:

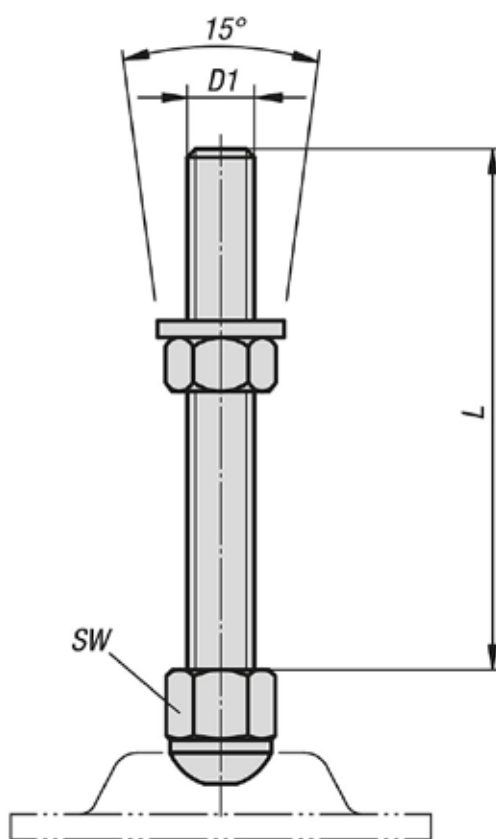
Acero galvanizado.

Acero inoxidable con acabado natural.

Indicación:

Los pies regulables están formados por un husillo roscado y un disco. Cada husillo roscado se puede combinar con cualquier disco.

Planos



Nuestros productos

Husillos roscados para pies regulables de acero o acero inoxidable

Referencia	Material del cuerpo de base	D1	L	SW	Capacidad de carga máx. kN
K0669.080501	acero	M8	50	17	40
K0669.080801	acero	M8	80	17	40
K0669.081001	acero	M8	100	17	40
K0669.081201	acero	M8	120	17	40
K0669.081501	acero	M8	150	17	40
K0669.100501	acero	M10	50	17	40

Husillos roscados para pies regulables de acero o acero inoxidable

Nuestros productos

Referencia	Material del cuerpo de base	D1	L	SW	Capacidad de carga máx. kN
K0669.100801	acero	M10	80	17	40
K0669.101001	acero	M10	100	17	40
K0669.101201	acero	M10	120	17	40
K0669.101501	acero	M10	150	17	40
K0669.120501	acero	M12	50	19	40
K0669.120801	acero	M12	80	19	40
K0669.121001	acero	M12	100	19	40
K0669.121201	acero	M12	120	19	40
K0669.121501	acero	M12	150	19	40
K0669.160501	acero	M16	50	24	40
K0669.160801	acero	M16	80	24	40
K0669.161001	acero	M16	100	24	40
K0669.161201	acero	M16	120	24	40
K0669.161501	acero	M16	150	24	40
K0669.200501	acero	M20	50	30	40
K0669.200801	acero	M20	80	30	40
K0669.201001	acero	M20	100	30	40
K0669.201201	acero	M20	120	30	40
K0669.201501	acero	M20	150	30	40
K0669.080502	acero inoxidable	M8	50	17	40
K0669.080802	acero inoxidable	M8	80	17	40
K0669.081002	acero inoxidable	M8	100	17	40
K0669.081202	acero inoxidable	M8	120	17	40
K0669.081502	acero inoxidable	M8	150	17	40
K0669.100502	acero inoxidable	M10	50	17	40
K0669.100802	acero inoxidable	M10	80	17	40
K0669.101002	acero inoxidable	M10	100	17	40
K0669.101202	acero inoxidable	M10	120	17	40
K0669.101502	acero inoxidable	M10	150	17	40
K0669.120502	acero inoxidable	M12	50	19	40
K0669.120802	acero inoxidable	M12	80	19	40
K0669.121002	acero inoxidable	M12	100	19	40
K0669.121202	acero inoxidable	M12	120	19	40
K0669.121502	acero inoxidable	M12	150	19	40
K0669.160502	acero inoxidable	M16	50	24	40
K0669.160802	acero inoxidable	M16	80	24	40
K0669.161002	acero inoxidable	M16	100	24	40
K0669.161202	acero inoxidable	M16	120	24	40
K0669.161502	acero inoxidable	M16	150	24	40
K0669.200502	acero inoxidable	M20	50	30	40
K0669.200802	acero inoxidable	M20	80	30	40
K0669.201002	acero inoxidable	M20	100	30	40
K0669.201202	acero inoxidable	M20	120	30	40
K0669.201502	acero inoxidable	M20	150	30	40