

## Discos con brazo para pies articulados de plástico

### Descripción del artículo/Imágenes del producto



### Descripción

**Material:**

Discos de termoplástico reforzado con fibra de vidrio.  
Placa antideslizante de elastómero termoplástico.

**Versión:**

Negro.

**Indicación:**

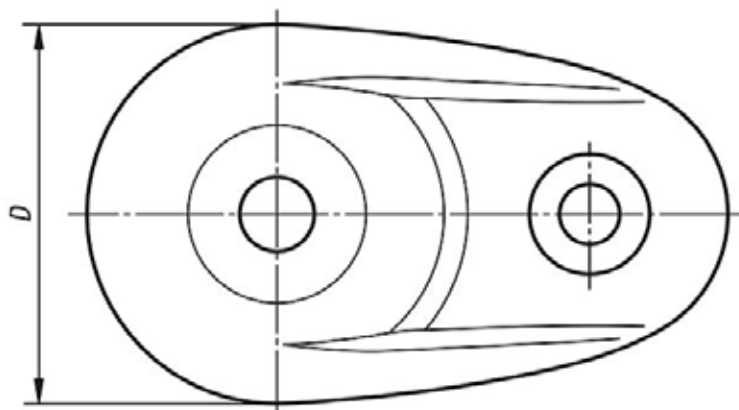
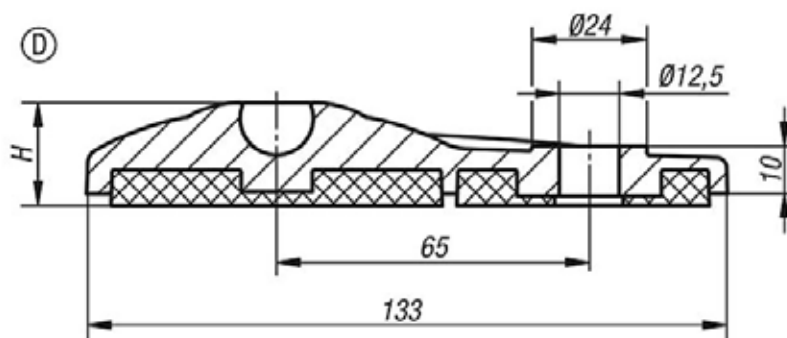
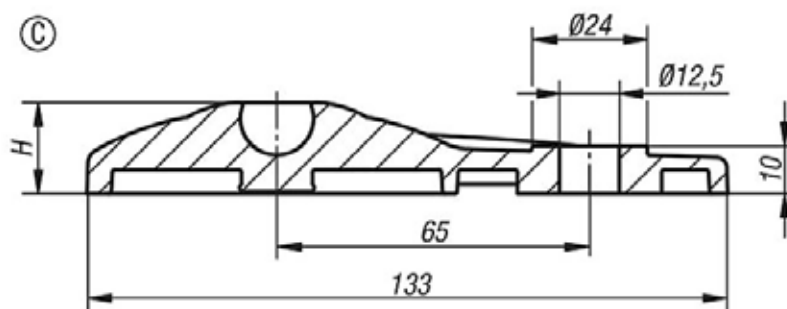
Los pies articulados están formados por un disco y un husillo roscado o una cabeza esférica. Cada disco se puede combinar con cualquier husillo o cabeza esférica. La placa antideslizante absorbe vibraciones e impide la caída del pie articulado. Husillos roscados adecuados, ver K0421. Cabezas esféricas adecuadas, ver K0422.

**Indicación sobre el dibujo:**

Forma C con perforaciones atornilladas sin placa antideslizante  
Forma D con perforaciones atornilladas con placa antideslizante

Discos con brazo para pies articulados de plástico

Planos



Nuestros productos

Discos con brazo para pies articulados de plástico

Referencia	Forma	D	H	Capacidad de carga máx. kN
K0654.30803	C	80	19	30
K0654.40803	D	80	21	30