

Pies de montaje de altura regulable para perfiles de aluminio

Descripción del artículo/Imágenes del producto



Montaje en la parte frontal



Montaje lateral en ranura de perfil

Gracias al uso de una tuerca corredera en ranura, no es necesario ningún taladro.



Descripción

Material:

Carcasa de termoplástico reforzado con fibra de vidrio.
Husillo y arandela de acero.

Versión:

Carcasa negra.
Husillo y arandela cincados.

Indicación:

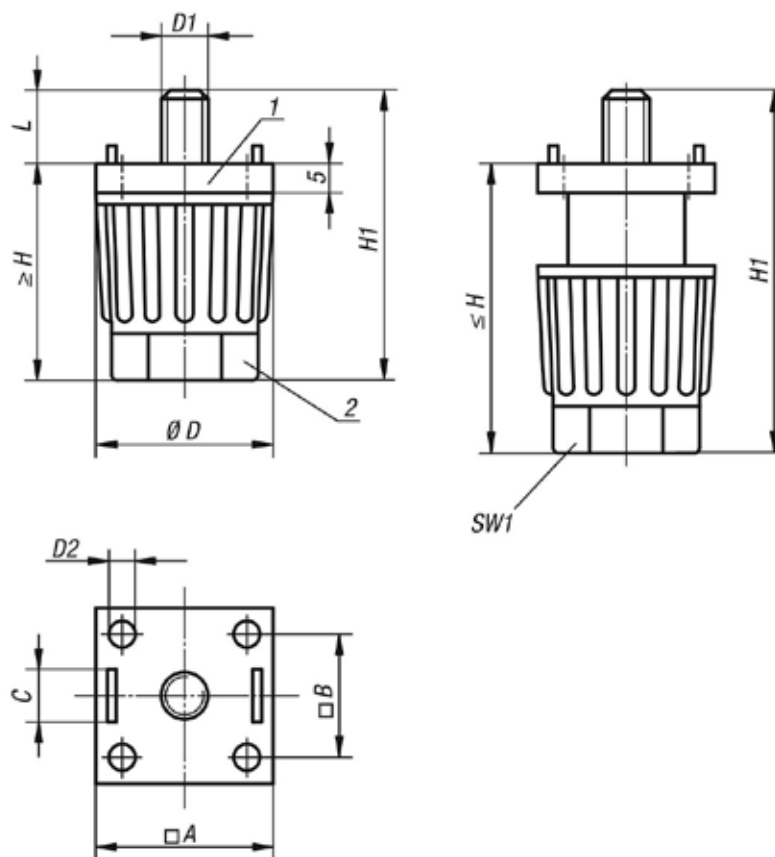
Los pies de montaje son ideales para mesas y dispositivos más ligeros. La altura de los pies de montaje se puede regular de forma continua girando la tuerca manualmente o con una herramienta. Los pivotes situados en la pieza final centran el pie de montaje o lo aseguran contra torsiones. Los pies de montaje se pueden fijar en perfiles de aluminio si se utiliza una tuerca corredera en ranura, sin necesidad de realizar taladros.

Indicación sobre el dibujo:

- 1) Pieza terminal
- 2) Tuerca

Pies de montaje de altura regulable para perfiles de aluminio

Planos



Nuestros productos

Pies de montaje de altura regulable para perfiles de aluminio

Referencia	A para perfil de aluminio	B	C	D	D1	D2 para tornillo de cabeza avellanada	H	H1	L	SW1	Capacidad de carga máx. kN (solo con carga estática)
K0432.300806	30	20,5	8	30	M6	M4	35-50	44-59	9	22	1,5
K0432.300808	30	20,5	8	30	M8	M4	35-50	44-59	9	22	1,5
K0432.400808	40	28	8	40	M8	M6	45-65	54-74	9	30	1,5
K0432.401006	40	28	10	40	M6	M6	45-65	54-74	9	30	1,5
K0432.401008	40	28	10	40	M8	M6	45-65	54-74	9	30	1,5