

## Discos para pies regulables ECO de fundición inyectada de cinc, acero inoxidable o plástico

Descripción del artículo/Imágenes del producto



### Descripción

#### Material:

Discos de termoplástico, fundición inyectada de cinc o acero inoxidable 1.4305.  
Placa antideslizante de elastómero termoplástico.

#### Versión:

Discos de termoplásticos negro.  
Discos de fundición inyectada de cinc, cincados en azul.  
Discos de acero inoxidable con acabado natural.

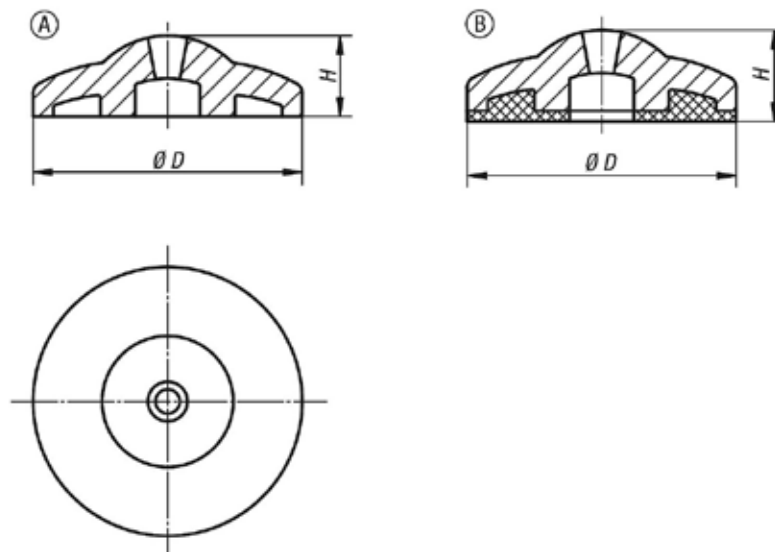
#### Indicación:

Los pies regulables ECO están formados por un disco y un husillo roscado. Cada disco se puede combinar con cualquier husillo.  
La placa antideslizante absorbe vibraciones e impide la caída del pie regulable.  
Husillos roscados adecuados, ver K0429.

#### Indicación sobre el dibujo:

Forma A sin placa antideslizante  
Forma B con placa antideslizante

### Planos



### Nuestros productos

#### Discos para pies regulables ECO de fundición inyectada de cinc

Referencia	Forma	Material del cuerpo de base	D	H	Capacidad de carga máx. kN
K0428.10301	A	cinc	30	11,5	16
K0428.10401	A	cinc	40	12	18
K0428.10501	A	cinc	50	14,5	20
K0428.20301	B	cinc	30	13,5	16
K0428.20401	B	cinc	40	14,5	18
K0428.20501	B	cinc	50	17,5	20
K0428.10302	A	Acero inoxidable	30	11,5	22

## Discos para pies regulables ECO de fundición inyectada de cinc, acero inoxidable o plástico

Nuestros productos

Referencia	Forma	Material del cuerpo de base	D	H	Capacidad de carga máx. kN
K0428.10402	A	Acero inoxidable	40	12	24
K0428.10502	A	Acero inoxidable	50	14,5	26
K0428.20302	B	Acero inoxidable	30	13,5	22
K0428.20402	B	Acero inoxidable	40	14,5	24
K0428.20502	B	Acero inoxidable	50	17,5	26
K0428.10303	A	termoplástico	30	11,5	15
K0428.10403	A	termoplástico	40	12	15
K0428.10503	A	termoplástico	50	14,5	15
K0428.20303	B	termoplástico	30	13,5	15
K0428.20403	B	termoplástico	40	14,5	15
K0428.20503	B	termoplástico	50	17,5	15

### Discos para pies regulables ECO de acero inoxidable

Referencia	Forma	D	H	Capacidad de carga máx. kN
K0428.10302	A	30	11,5	22
K0428.10402	A	40	12	24
K0428.10502	A	50	14,5	26
K0428.20302	B	30	13,5	22
K0428.20402	B	40	14,5	24
K0428.20502	B	50	17,5	26

### Discos para pies regulables ECO de plástico

Referencia	Forma	D	H	Capacidad de carga máx. kN
K0428.10303	A	30	11,5	15
K0428.10403	A	40	12	15
K0428.10503	A	50	14,5	15
K0428.20303	B	30	13,5	15
K0428.20403	B	40	14,5	15
K0428.20503	B	50	17,5	15