

Discos con brazo para pies regulables de fundición inyectada de cinc

Descripción del artículo/Imágenes del producto



Descripción

Material:

Discos de fundición inyectada de cinc.
Placa antideslizante de elastómero termoplástico.

Versión:

Discos con recubrimiento de polvo negro.

Indicación:

Los pies regulables están formados por un disco y un husillo roscado. Cada disco se puede combinar con cualquier husillo.

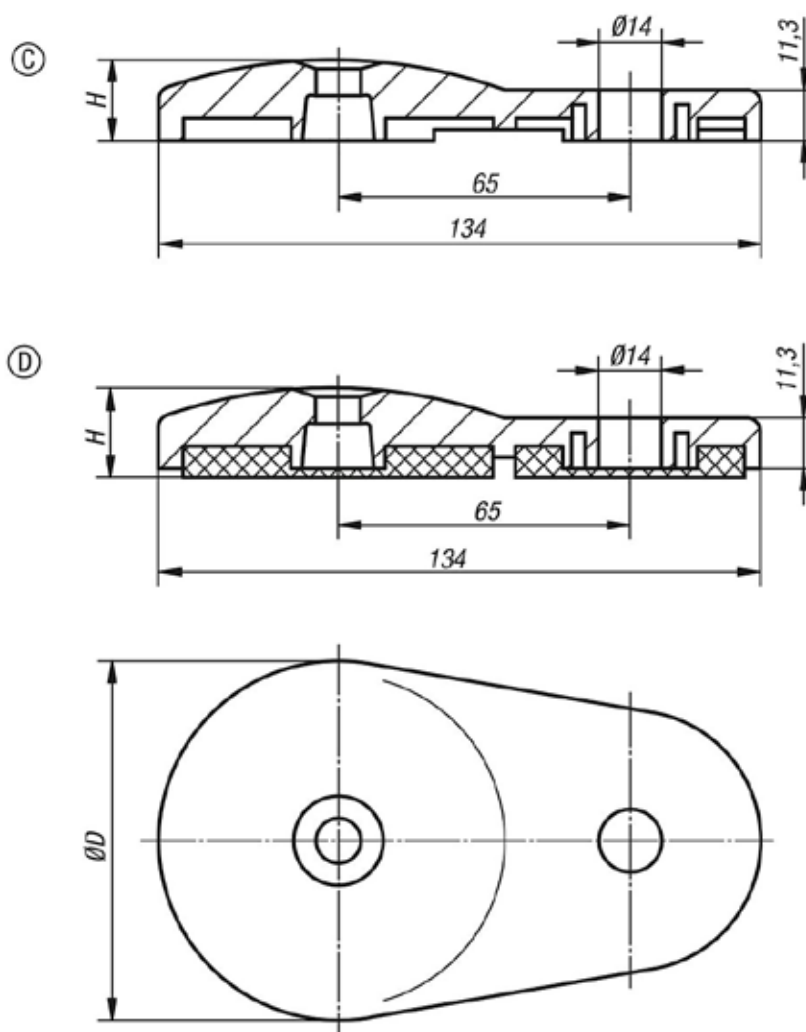
La placa antideslizante absorbe vibraciones e impide la caída del pie regulable.
Husillos roscados adecuados, ver K0427.

Indicación sobre el dibujo:

Forma C con perforaciones atornilladas sin placa antideslizante

Forma D con perforaciones atornilladas con placa antideslizante

Planos



Discos con brazo para pies regulables de fundición inyectada de cinc

Nuestros productos

Discos con brazo para pies regulables de fundición inyectada de cinc

Referencia	Forma	D	H	Capacidad de carga máx. kN
K0426.30801	C	80	18	35
K0426.40801	D	80	20	35