

Discos para pies regulables de fundición inyectada de cinc o acero inoxidable

Descripción del artículo/Imágenes del producto



Descripción

Material:

Discos de fundición inyectada de cinc o acero inoxidable 1.4305.
Placa antideslizante de elastómero termoplástico.

Versión:

Discos de fundición inyectada de cinc con recubrimiento de polvo negro. Discos de acero inoxidable con acabado natural.

Indicación:

Los pies regulables están formados por un disco y un husillo roscado. Cada disco se puede combinar con cualquier husillo.

La placa antideslizante absorbe vibraciones e impide la caída del pie regulable.

Husillos roscados adecuados, ver K0427.

Indicación sobre el dibujo:

Forma A

sin perforaciones atornilladas sin placa antideslizante

Forma B

sin perforaciones atornilladas con placa antideslizante

Forma C

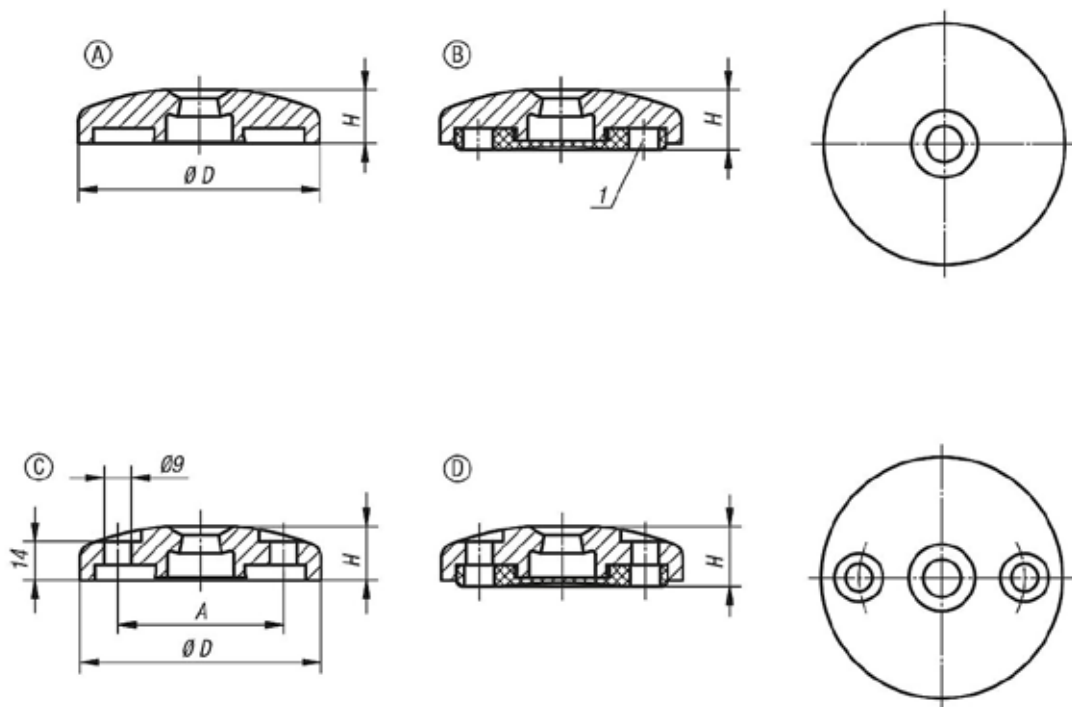
con perforaciones atornilladas (abiertas) sin placa antideslizante

Forma D

con perforaciones atornilladas (abiertas) con placa antideslizante

1) a partir de discos $\varnothing 80$

Planos



Nuestros productos

Discos para pies regulables de fundición inyectada de cinc o acero inoxidable

Nuestros productos

Discos para pies regulables de fundición inyectada de cinc

Referencia	Forma	Material del cuerpo de base	D	A	H	Capacidad de carga máx. kN
K0425.10401	A	cinc	40	-	18	20
K0425.10451	A	cinc	45	-	18	25
K0425.10501	A	cinc	50	-	18	25
K0425.10601	A	cinc	60	-	18	35
K0425.10801	A	cinc	80	-	18	35
K0425.11001	A	cinc	100	-	18	35
K0425.11201	A	cinc	120	-	18	35
K0425.10602	A	acero inoxidable	60	-	18	45
K0425.10802	A	acero inoxidable	80	-	18	45
K0425.11002	A	acero inoxidable	100	-	18	45
K0425.20601	B	cinc	60	-	20	35
K0425.20801	B	cinc	80	-	20	35
K0425.21001	B	cinc	100	-	20	35
K0425.21201	B	cinc	120	-	20	35
K0425.20602	B	acero inoxidable	60	-	20	45
K0425.20802	B	acero inoxidable	80	-	20	45
K0425.21002	B	acero inoxidable	100	-	20	45
K0425.30801	C	cinc	80	55	18	35
K0425.31001	C	cinc	100	74	18	35
K0425.30802	C	acero inoxidable	80	55	18	45
K0425.31002	C	acero inoxidable	100	74	18	45
K0425.40801	D	cinc	80	55	20	35
K0425.41001	D	cinc	100	74	20	35
K0425.40802	D	acero inoxidable	80	55	20	45
K0425.41002	D	acero inoxidable	100	74	20	45