

Discos para pies regulables de plástico, versión pesada

Descripción del artículo/Imágenes del producto



Descripción

Material:

Discos de termoplástico reforzado con fibra de vidrio.
Placa antideslizante de elastómero termoplástico.

Versión:

Negro.

Indicación:

Los pies regulables están formados por un disco y un husillo roscado. Cada disco se puede combinar con cualquier husillo.

La placa antideslizante absorbe vibraciones e impide la caída del pie regulable.

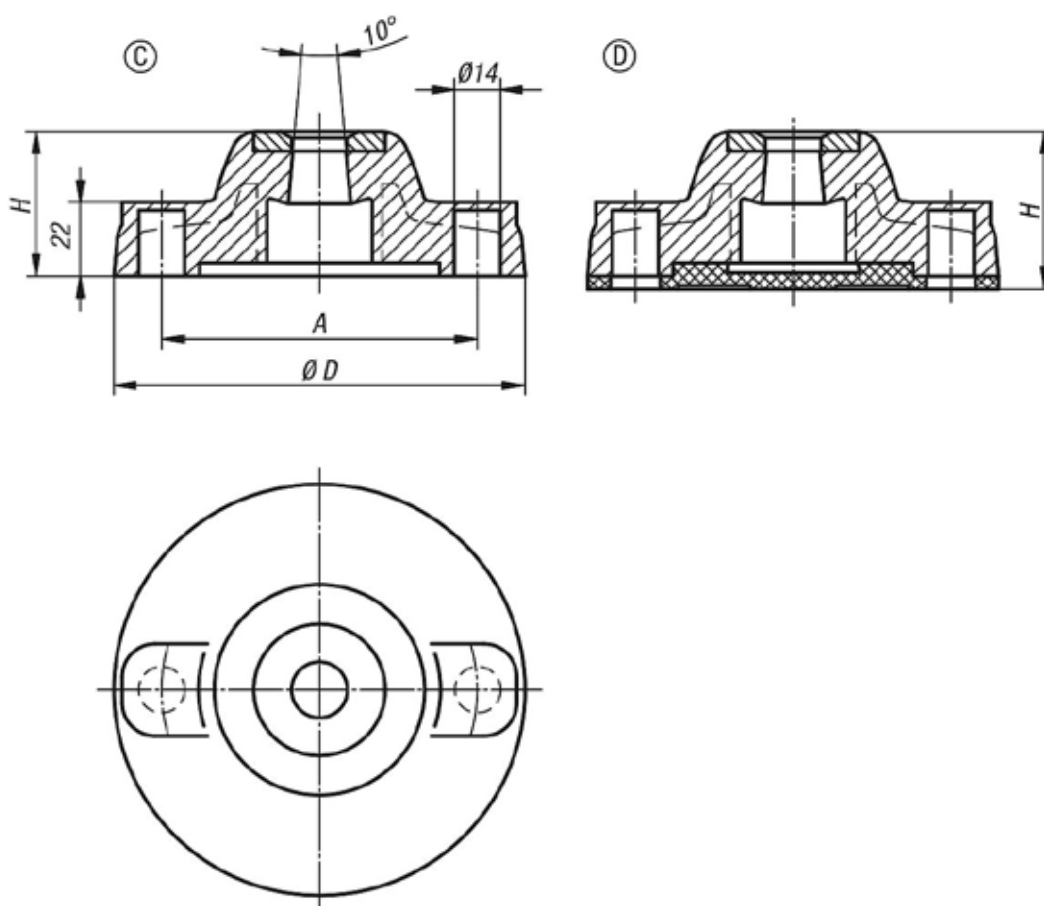
Husillos roscados adecuados, ver K0427.

Indicación sobre el dibujo:

Forma C con perforaciones atornilladas (cerradas) sin placa antideslizante

Forma D con perforaciones atornilladas (cerradas) con placa antideslizante

Planos



Nuestros productos

Discos para pies regulables de plástico, versión pesada

Nuestros productos

Discos para pies regulables de plástico, versión pesada

| Referencia | Forma | D | A | H | Capacidad de carga máx. kN |
|-------------|-------|-----|-----|----|----------------------------|
| K0424.31251 | C | 125 | 96 | 44 | 18 |
| K0424.31751 | C | 175 | 135 | 45 | 25 |
| K0424.41251 | D | 125 | 96 | 48 | 18 |
| K0424.41751 | D | 175 | 135 | 49 | 25 |