

## Discos para pies regulables de plástico

### Descripción del artículo/Imágenes del producto



### Descripción

**Material:**

Discos de termoplástico reforzado con fibra de vidrio.  
Placa antideslizante de elastómero termoplástico.

**Versión:**

Negro.

**Indicación:**

Los pies regulables están formados por un disco y un husillo roscado. Cada disco se puede combinar con cualquier husillo.

La placa antideslizante absorbe vibraciones e impide la caída del pie regulable.

Husillos roscados adecuados, ver K0427.

**Indicación sobre el dibujo:**

Forma A

sin perforaciones atornilladas sin placa antideslizante

Forma B

sin perforaciones atornilladas con placa antideslizante

Forma C

con perforaciones atornilladas (cerradas) sin placa antideslizante

Forma D

con perforaciones atornilladas (cerradas) con placa antideslizante

Forma E

con perforaciones atornilladas (abiertas) sin placa antideslizante

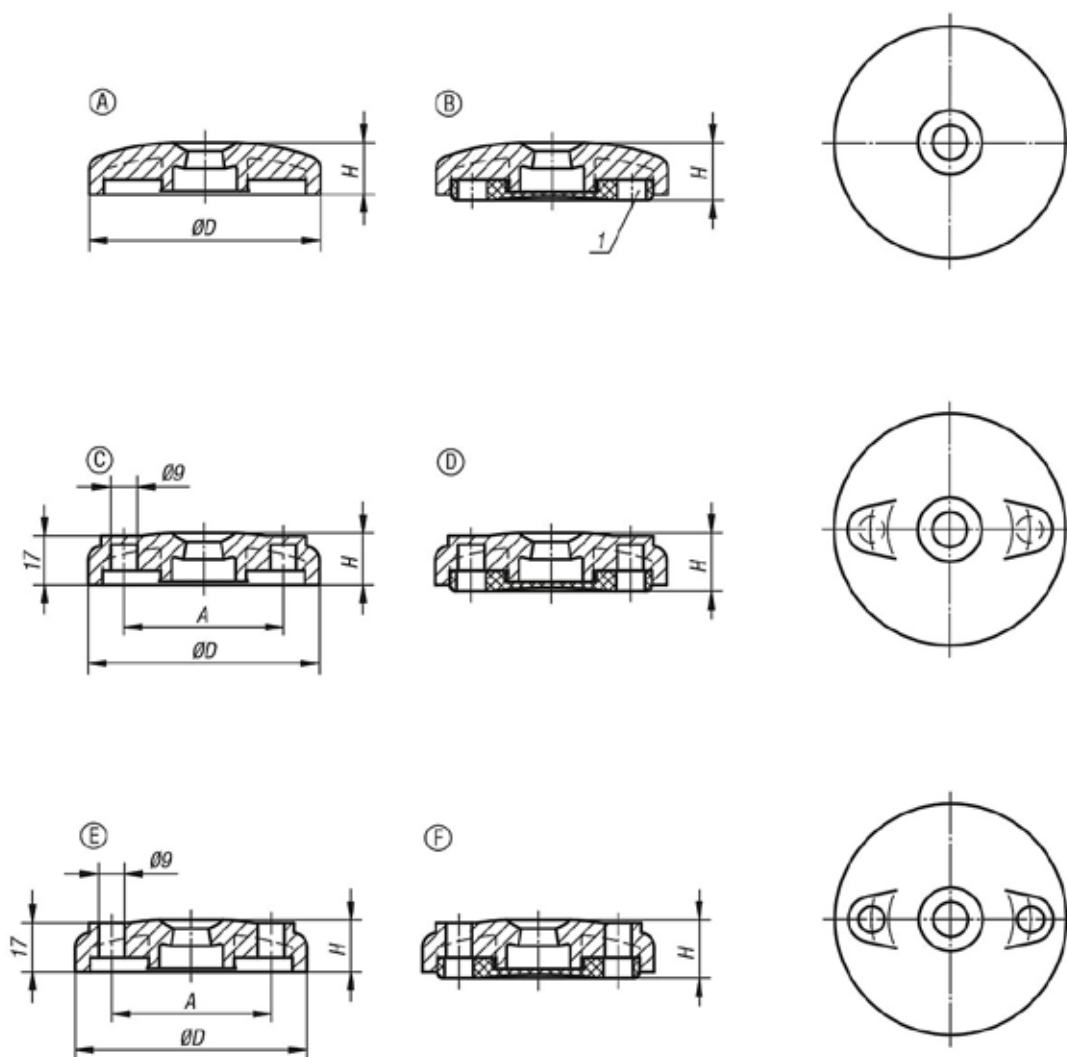
Forma F

con perforaciones atornilladas (abiertas) con placa antideslizante

1) a partir de discos Ø 80

# Discos para pies regulables de plástico

## Planos



## Nuestros productos

### Discos para pies regulables de plástico

Referencia	Forma	D	A	H	Capacidad de carga máx. kN
K0423.1060	A	60	-	18	12
K0423.1080	A	80	-	18	12
K0423.1100	A	100	-	18	12
K0423.2060	B	60	-	20	12
K0423.2080	B	80	-	20	12
K0423.2100	B	100	-	20	12
K0423.3080	C	80	55	18	12
K0423.3100	C	100	74	18	12
K0423.4080	D	80	55	20	12
K0423.4100	D	100	74	20	12
K0423.5080	E	80	55	18	12
K0423.5100	E	100	74	18	12
K0423.6080	F	80	55	20	12
K0423.6100	F	100	74	20	12