

Cabezas esféricas con rosca interior

Descripción del artículo/Imágenes del producto



Descripción

Material:

Acero o acero inoxidable 1.4301.

Versión:

Acero cromado en azul.

Acero inoxidable con acabado natural.

Indicación:

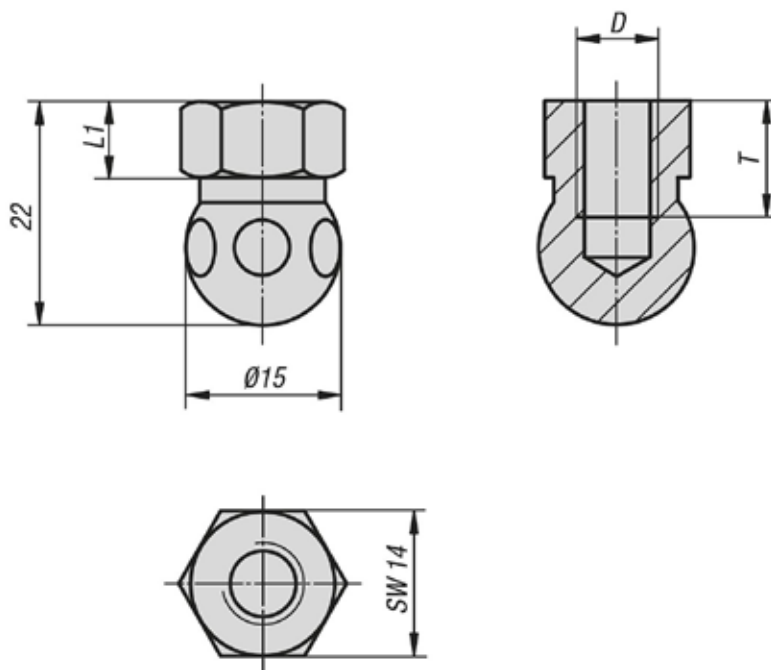
Para la fijación directa de pies articulados con tornillos estándar.

Los pies articulados están formados por una cabeza esférica y un disco. Cada cabeza esférica se puede combinar con cualquier disco.

La altura total del pie articulado se calcula a partir de la altura del hexágono + 22,5 mm

(altura total del pie articulado = $L1 + 22,5$ mm).

Planos



Nuestros productos

Cabezas esféricas con rosca interior

Cabezas esféricas con rosca interior

Nuestros productos

Referencia	Material del cuerpo de base	D	L1	T
K0422.061	acero	M6	7,5	10
K0422.062	acero inoxidable	M6	7,5	10
K0422.081	acero	M8	7,5	10
K0422.082	acero inoxidable	M8	7,5	10