

## Base articulada con amortiguador de vibraciones

### Descripción del artículo/Imágenes del producto



### Descripción

**Material:**

Versión de acero:

patín de acero para temple y revenido, elemento esférico de acero de corte fácil.

Versión de acero inoxidable:

patín y elemento esférico de acero inoxidable.

Placa aislante de elastómero PUR (Sylomer V12).

**Versión:**

Versión de acero:

elemento esférico templado por cementación, bruñido. Discos bruñidos.

Versión de acero inoxidable:

acabado natural.

Placa aislante gris, pegada, antideslizante.

Rango de uso de -30 °C a +70 °C.

**Indicación:**

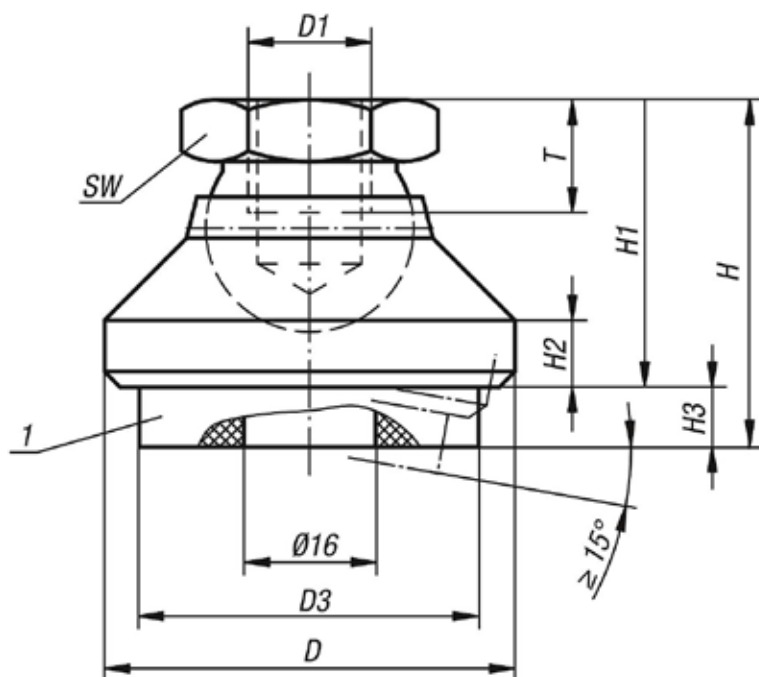
La capacidad de carga indicada en la tabla es una recomendación de la carga estática permanente máxima a la que se debe someter el elemento de absorción. Esta carga estática corresponde a una presión superficial de 0,4 N/mm<sup>2</sup>, con la que el material alcanza sus propiedades de absorción óptimas. Para ello se tiene en cuenta que, en caso de sollicitación dinámica, se produce una carga adicional hasta una presión de 0,6 N/mm<sup>2</sup>. La placa aislante absorbe vibraciones e impide la caída de la base articulada. Base articulada (sin amortiguador de vibraciones), ver K0395.

**Indicación sobre el dibujo:**

1) Placa aislante

## Base articulada con amortiguador de vibraciones

### Planos



### Nuestros productos

#### Base articulada con amortiguador de vibraciones

Referencia	Material del cuerpo de base	D	D1	D3	H	H1	H2	H3 (bajo presión 0 / 0,4 / 0,6 N/mm <sup>2</sup> )	T	SW	Capacidad de carga máx. kN
K0420.110	acero	32	M10	30,5	30	22	5	8 / 6,8 / 5,9	10	17	0,212
K0420.112	acero	40	M12	30,5	34	26	6	8 / 6,8 / 5,9	12	19	0,212
K0420.116	acero	50	M16	40,5	40	32	7	8 / 6,8 / 5,9	14	24	0,435
K0420.120	acero	60	M20	50	50	42	8	8 / 6,8 / 5,9	18	30	0,705
K0420.310	acero inoxidable	32	M10	30,5	30	22	5	8 / 6,8 / 5,9	10	17	0,212
K0420.312	acero inoxidable	40	M12	30,5	34	26	6	8 / 6,8 / 5,9	12	19	0,212
K0420.316	acero inoxidable	50	M16	40,5	40	32	7	8 / 6,8 / 5,9	14	24	0,435
K0420.320	acero inoxidable	60	M20	50	50	42	8	8 / 6,8 / 5,9	18	30	0,705