

## Discos para pies articulados de acero inoxidable

### Descripción del artículo/Imágenes del producto



### Descripción

**Material:**

Discos de acero inoxidable 1.4301.

Núcleo termoplástico PA.

Soporte de goma de TPE.

**Versión:**

Discos con acabado natural.

Soporte de goma gris claro con labio de junta, dureza 70 Shore A.

Rango de uso de -20 °C a +100 °C.

**Indicación:**

Los discos de acero inoxidable se caracterizan por tener el soporte de goma inyectado, unido al disco y al núcleo de PA. El soporte de goma es resistente al aceite y al agua (hasta 60 °C). Además, está equipado con una protección contra bacterias y microbios, por lo que es excelente dentro de la industria alimentaria.

Los pies articulados están formados por un disco y un husillo roscado o una cabeza esférica. Cada disco se puede combinar con cualquier husillo o cabeza esférica.

Husillos roscados adecuados, ver K0421.

Cabezas esféricas adecuadas, ver K0422.

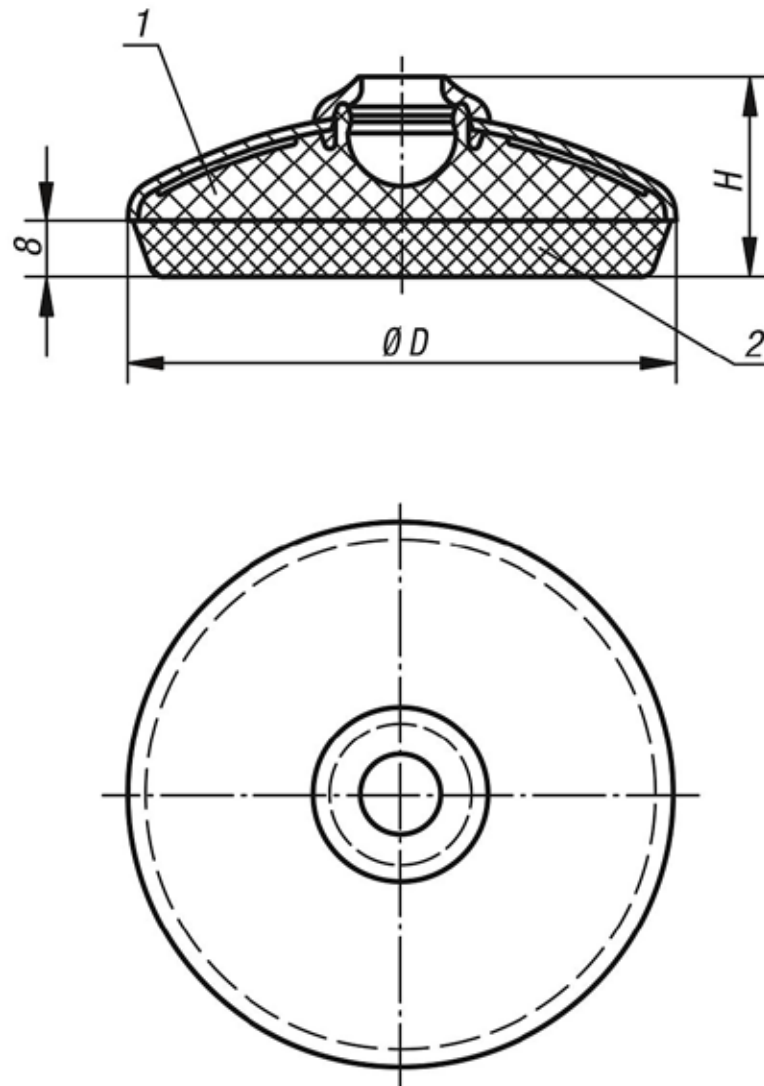
**Indicación sobre el dibujo:**

1) Núcleo de PA

2) Soporte de goma

## Discos para pies articulados de acero inoxidable

Planos



### Nuestros productos

#### Discos para pies articulados de acero inoxidable

Referencia	D	H	Capacidad de carga máx. kN
K0418.1060	58,5	29	7
K0418.1080	78,5	29	7
K0418.1100	98,5	29	7