

Discos con brazo para pies articulados de fundición inyectada de cinc

Descripción del artículo/Imágenes del producto



Descripción

Material:

Discos de fundición inyectada de cinc.

Placa antideslizante de elastómero termoplástico.

Versión:

Discos con recubrimiento de polvo negro.

Indicación:

Los pies articulados están formados por un disco y un husillo roscado o una cabeza esférica. Cada disco se puede combinar con cualquier husillo o cabeza esférica.

La placa antideslizante absorbe vibraciones e impide la caída del pie articulado.

Husillos roscados adecuados, ver K0421.

Cabezas esféricas adecuadas, ver K0422.

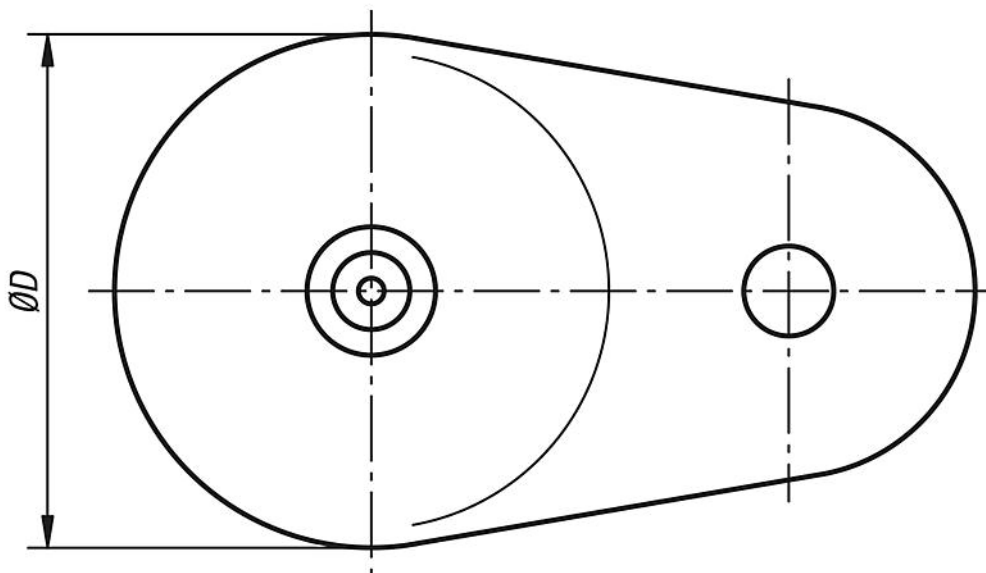
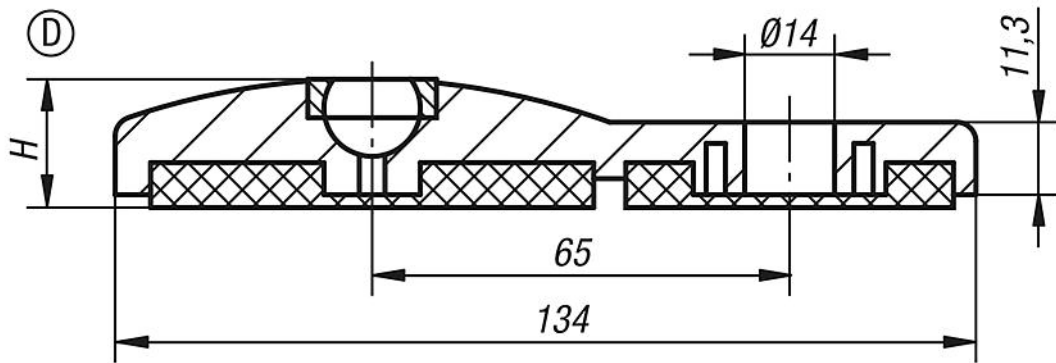
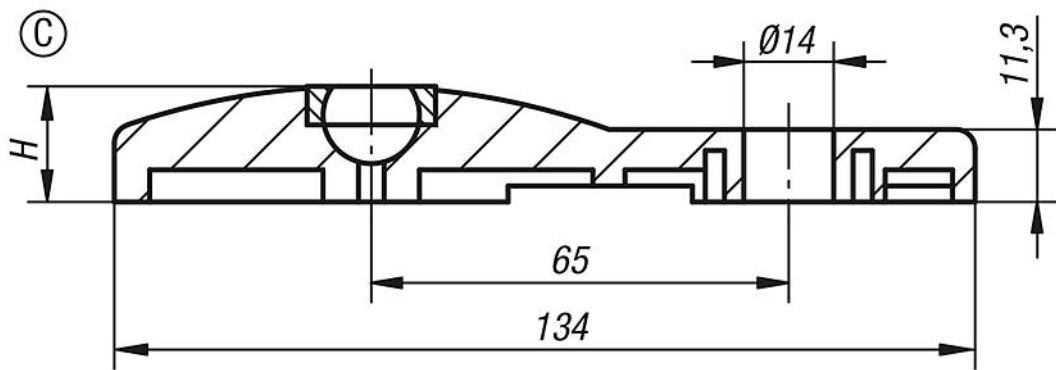
Indicación sobre el dibujo:

Forma C con perforaciones atornilladas sin placa antideslizante

Forma D con perforaciones atornilladas con placa antideslizante

Discos con brazo para pies articulados de fundición inyectada de cinc

Planos



Nuestros productos

Discos con brazo para pies articulados de fundición inyectada de cinc

Discos con brazo para pies articulados de fundición inyectada de cinc**Nuestros productos**

Referencia	Forma	D	H	Capacidad de carga máx. kN
K0417.30801	C	80	18	30
K0417.40801	D	80	20	30