

Discos para pies articulados de fundición inyectada de cinc o acero inoxidable

Descripción del artículo/Imágenes del producto



Descripción

Material:

Discos de fundición inyectada de cinc o acero inoxidable 1.4305.
Placa antideslizante de elastómero termoplástico.

Versión:

Discos de fundición inyectada de cinc con recubrimiento de polvo negro.
Discos de acero inoxidable con acabado natural.

Indicación:

Los pies articulados están formados por un disco y un husillo roscado o una cabeza esférica. Cada disco se puede combinar con cualquier husillo o cabeza esférica. La placa antideslizante absorbe vibraciones e impide la caída del pie articulado. Husillos roscados adecuados, ver K0421. Cabezas esféricas adecuadas, ver K0422.

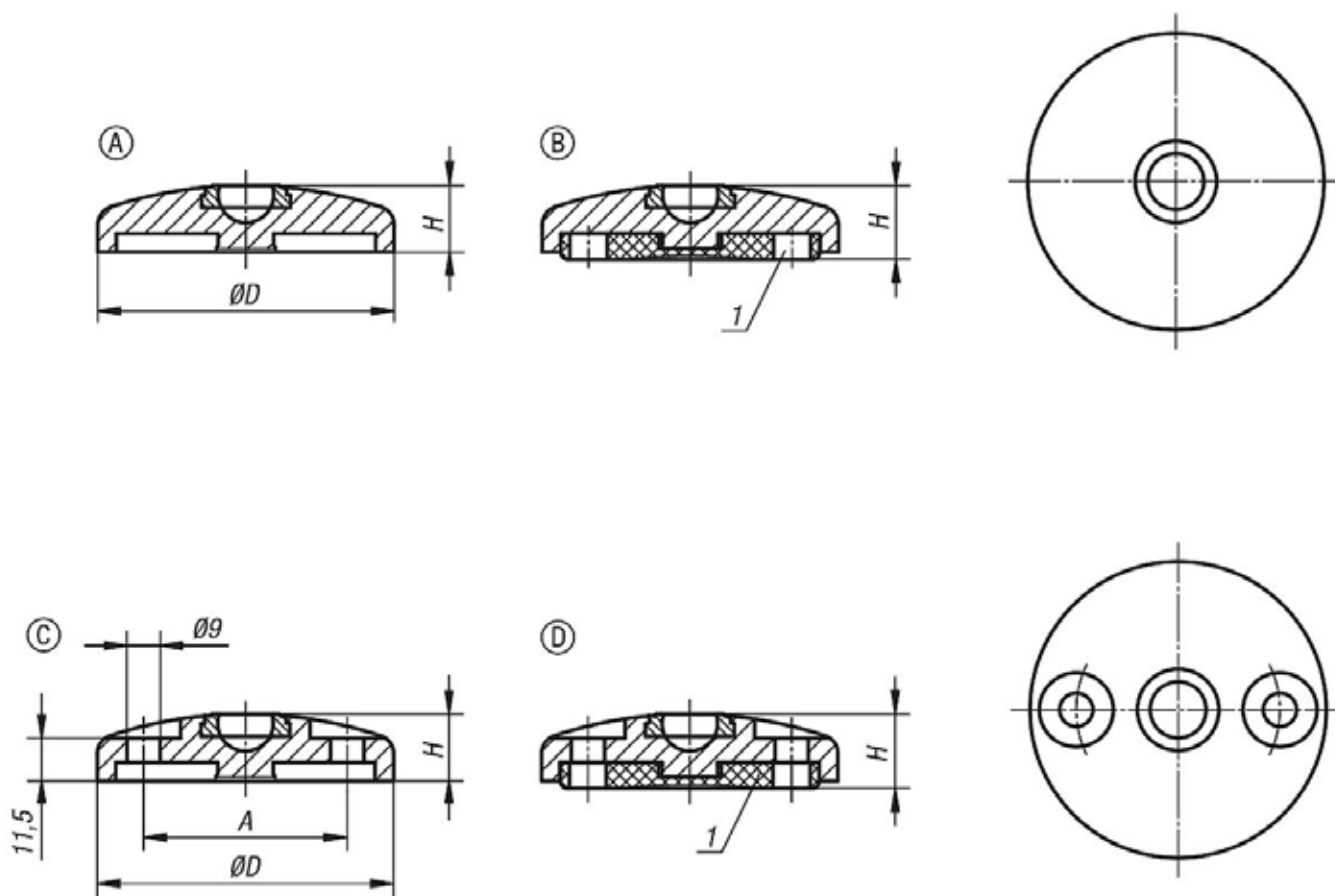
Indicación sobre el dibujo:

Forma A
sin perforaciones atornilladas sin placa antideslizante
Forma B
sin perforaciones atornilladas con placa antideslizante
Forma C
con perforaciones atornilladas (abiertas) sin placa antideslizante
Forma D
con perforaciones atornilladas (abiertas) con placa antideslizante

1) a partir de discos Ø 80

Discos para pies articulados de fundición inyectada de cinc o acero inoxidable

Planos



Nuestros productos

Discos para pies articulados de fundición inyectada de cinc

Referencia	Forma	Material del cuerpo de base	D	A	H	Capacidad de carga máx. kN
K0416.10301	A	cinc	30	-	18	20
K0416.10401	A	cinc	40	-	18	30
K0416.10451	A	cinc	45	-	18	30
K0416.10501	A	cinc	50	-	18	30
K0416.10601	A	cinc	60	-	18	30
K0416.10801	A	cinc	80	-	18	30
K0416.11001	A	cinc	100	-	18	35
K0416.11201	A	cinc	120	-	18	35
K0416.10302	A	acero inoxidable	30	-	18	20
K0416.10402	A	acero inoxidable	40	-	18	30
K0416.10452	A	acero inoxidable	45	-	18	30
K0416.10502	A	acero inoxidable	50	-	18	35
K0416.10602	A	acero inoxidable	60	-	18	35
K0416.10802	A	acero inoxidable	80	-	18	35
K0416.11002	A	acero inoxidable	100	-	18	40
K0416.11202	A	acero inoxidable	120	-	18	40
K0416.20401	B	cinc	40	-	20	30
K0416.20601	B	cinc	60	-	20	30
K0416.20802	B	acero inoxidable	80	-	20	35
K0416.20302	B	acero inoxidable	30	-	20	20
K0416.20451	B	cinc	45	-	20	30
K0416.20502	B	acero inoxidable	50	-	20	35
K0416.21202	B	acero inoxidable	120	-	20	40

Discos para pies articulados de fundición inyectada de cinc o acero inoxidable

Nuestros productos

Referencia	Forma	Material del cuerpo de base	D	A	H	Capacidad de carga máx. kN
K0416.21201	B	cinc	120	-	20	35
K0416.20301	B	cinc	30	-	20	20
K0416.20801	B	cinc	80	-	20	30
K0416.20452	B	acero inoxidable	45	-	20	30
K0416.21002	B	acero inoxidable	100	-	20	40
K0416.20501	B	cinc	50	-	20	30
K0416.20602	B	acero inoxidable	60	-	20	35
K0416.21001	B	cinc	100	-	20	35
K0416.20402	B	acero inoxidable	40	-	20	30
K0416.30801	C	cinc	80	55	18	30
K0416.31001	C	cinc	100	74	18	35
K0416.31201	C	cinc	120	94	18	35
K0416.30802	C	acero inoxidable	80	55	18	35
K0416.31002	C	acero inoxidable	100	74	18	40
K0416.31202	C	acero inoxidable	120	94	18	40
K0416.40801	D	cinc	80	55	20	30
K0416.41001	D	cinc	100	74	20	35
K0416.41201	D	cinc	120	94	20	35
K0416.40802	D	acero inoxidable	80	55	20	35
K0416.41002	D	acero inoxidable	100	74	20	40
K0416.41202	D	acero inoxidable	120	94	20	40