

Discos para pies articulados de plástico

Descripción del artículo/Imágenes del producto



Descripción

Material:

Discos de termoplástico reforzado con perlas de vidrio.
Placa antideslizante de elastómero termoplástico.

Versión:

Negro.

Indicación:

Los pies articulados están formados por un disco y un husillo roscado o una cabeza esférica. Cada disco se puede combinar con cualquier husillo o cabeza esférica. La placa antideslizante absorbe vibraciones e impide la caída del pie articulado. Husillos roscados adecuados, ver K0421. Cabezas esféricas adecuadas, ver K0422.

Indicación sobre el dibujo:

Forma A

sin perforaciones atornilladas sin placa antideslizante

Forma B

sin perforaciones atornilladas con placa antideslizante

Forma C

con perforaciones atornilladas (cerradas) sin placa antideslizante

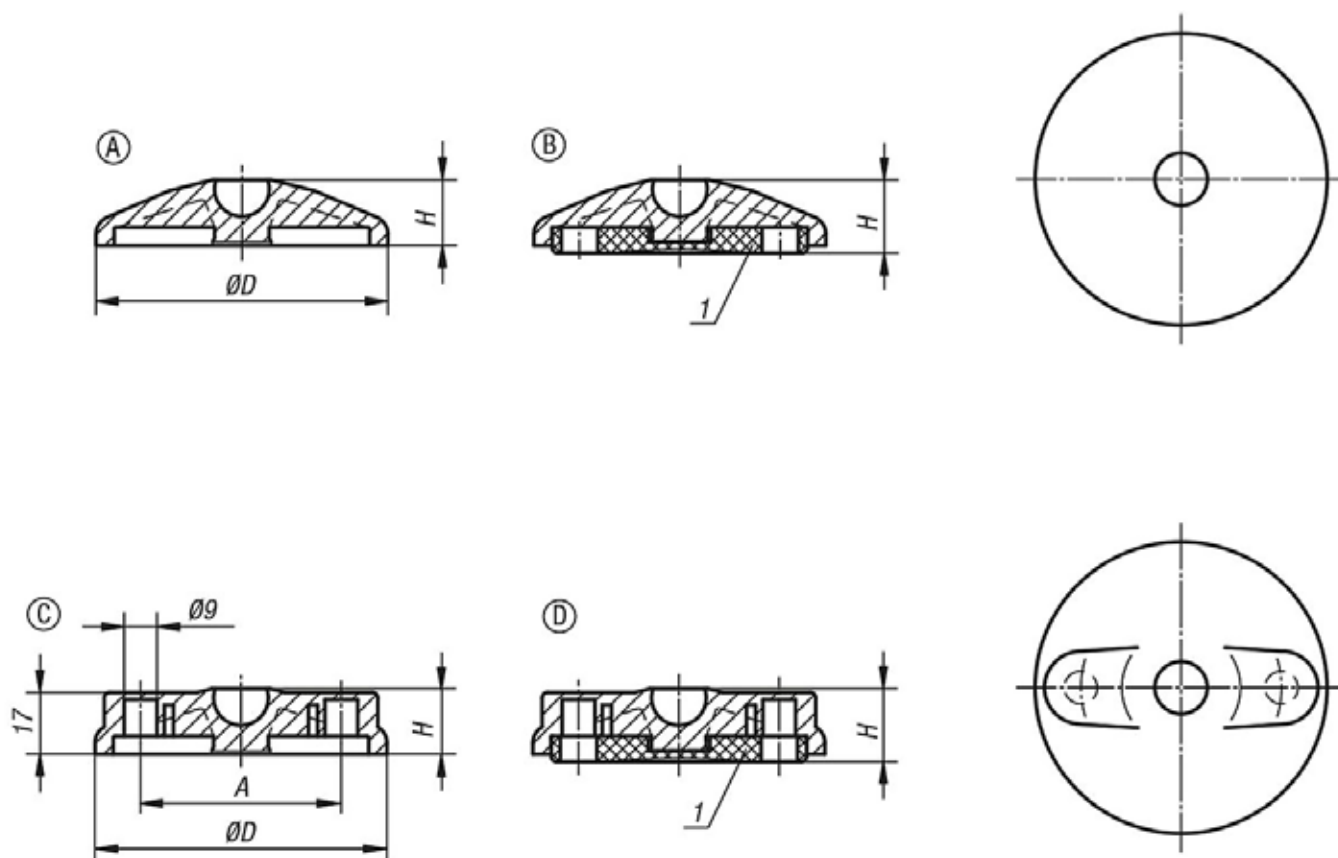
Forma D

con perforaciones atornilladas (cerradas) con placa antideslizante

1) a partir de discos Ø 80

Discos para pies articulados de plástico

Planos



Nuestros productos

Discos para pies articulados de plástico

Referencia	Forma	D	A	H	Capacidad de carga máx. kN
K0415.1030	A	30	-	18	5
K0415.1040	A	40	-	18	9
K0415.1045	A	45	-	18	9
K0415.1050	A	50	-	18	9
K0415.1060	A	60	-	18	9
K0415.1080	A	80	-	18	9
K0415.1100	A	100	-	18	9
K0415.2030	B	30	-	20	5
K0415.2040	B	40	-	20	9
K0415.2045	B	45	-	20	9
K0415.2050	B	50	-	20	9
K0415.2060	B	60	-	20	9
K0415.2080	B	80	-	20	9
K0415.2100	B	100	-	20	9
K0415.3080	C	80	55	18	9
K0415.3100	C	100	74	18	9
K0415.3120	C	120	94	18	9
K0415.4080	D	80	55	20	9
K0415.4100	D	100	74	20	9
K0415.4120	D	120	94	20	9