

Base articulada

Descripción del artículo/Imágenes del producto



Descripción

Material:

Forma A,G: tornillo de presión de punta esférica de acero templado y revenido, elemento esférico de acero de corte fácil.

Forma B: acero inoxidable.

Forma C: tornillo de presión de punta esférica POM, elemento esférico de acero de corte fácil.

Forma D: tornillo de presión de punta esférica POM, elemento esférico de acero inoxidable.

Placa antideslizante de elastómero de termoplástico.

Versión:

Forma A: elemento esférico templado por cementación, bruñido.

Forma G: elemento esférico templado por cementación, bruñido con placa antideslizante.

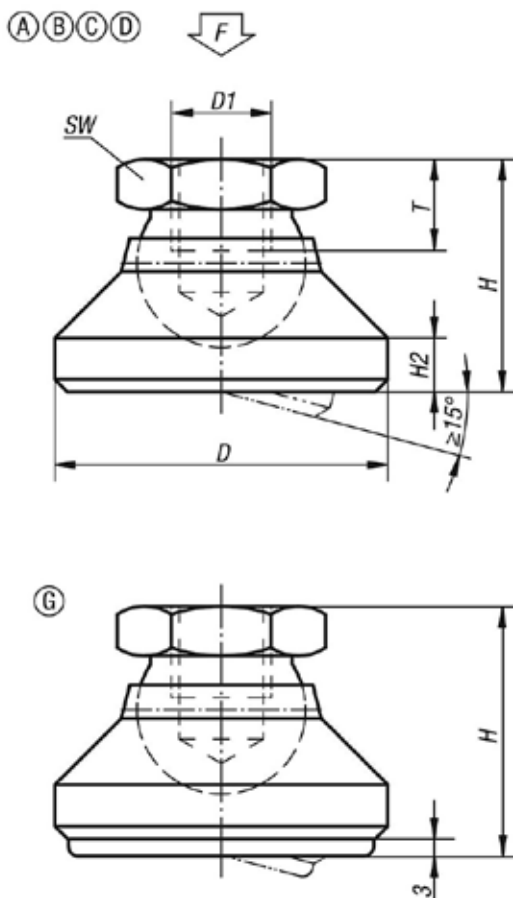
Forma B: acabado natural.

Forma C: elemento esférico templado por cementación, bruñido.

Forma D: elemento esférico con acabado natural.

Indicación:

La placa antideslizante absorbe vibraciones e impide que se salga la base articulada. La capacidad de carga indicada en la tabla es una recomendación de la carga estática permanente máxima a la que se puede someter la base articulada.



Nuestros productos

Base articulada

Referencia Forma A	Referencia Forma B	D	D1	H	H2	T	SW	Capacidad de carga máx. kN
K0395.106	K0395.306	20	M6	15	2,5	8,5	10	10
K0395.108	K0395.308	25	M8	18	4	9	13	18
K0395.110	K0395.310	32	M10	22	5	10	17	20
K0395.112	K0395.312	40	M12	26	6	12	19	35
K0395.116	K0395.316	50	M16	32	7	14	24	45
K0395.120	K0395.320	60	M20	42	8	18	30	55

Referencia Forma C	Referencia Forma D	D	D1	H	H2	T	SW	Capacidad de carga máx. kN
K0395.506	K0395.206	20	M6	15	2,5	8,5	10	4
K0395.508	K0395.208	25	M8	18	4	9	13	7
K0395.510	K0395.210	32	M10	22	5	10	17	10
K0395.512	K0395.212	40	M12	26	6	12	19	18
K0395.516	K0395.216	50	M16	32	7	14	24	20
K0395.520	K0395.220	60	M20	42	8	18	30	22

Referencia Forma G	D	D1	H	H2	T	SW	Capacidad de carga máx. kN (solo con carga estática)
K0395.410	32	M10	25	5	10	17	12

Base articulada**Nuestros productos**

Referencia Forma G	D	D1	H	H2	T	SW	Capacidad de carga máx. kN (solo con carga estática)
K0395.412	40	M12	29	6	12	19	17
K0395.416	50	M16	35	7	14	24	20
K0395.420	60	M20	45	8	18	30	24