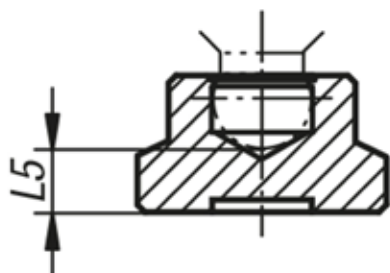


## Piezas de presión

### Descripción del artículo/Imágenes del producto



### Descripción

**Material:**

Acero.  
Plástico PA 6.

**Versión:**

Bruñido.  
Plástico negro.

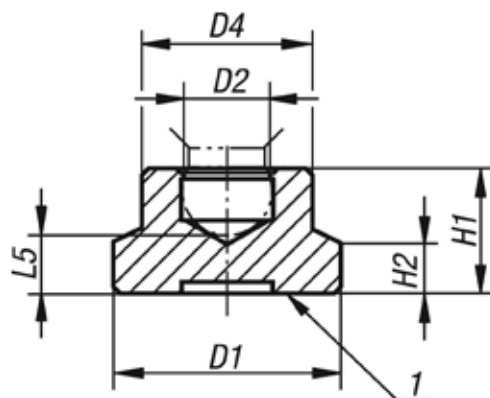
**Indicación:**

Adecuado para tornillos de sujeción con perno esférico.

**Indicación sobre el dibujo:**

1) Superficie de presión

### Planos



### Nuestros productos

#### Piezas de presión

Referencia	Forma	Material del cuerpo de base	D1	D2	D4	H1	H2	L5	Adecuado para tornillos de sujeción
K0393.06	A	acero	15	4,4	8,6	7,6	2,5	3,8	M6
K0393.08	A	acero	18	5,9	12	9	3,5	4,4	M8
K0393.10	A	acero	21	7,9	15	11	4	5	M10

## Piezas de presión

### Nuestros productos

Referencia	Forma	Material del cuerpo de base	D1	D2	D4	H1	H2	L5	Adecuado para tornillos de sujeción
K0393.12	A	acero	25	7,9	18	13	5	6,9	M12
K0393.206	A	poliamida	15	4,4	8,6	7,6	2,5	3,8	M6
K0393.208	B	poliamida	18	5,9	12	9	3,5	4,4	M8
K0393.210	C	poliamida	21	7,9	15	11	4	5	M10
K0393.212	C	poliamida	25	7,9	18	13	5	6,9	M12