

Piezas de presión DIN 6311 ampliada

Descripción del artículo/Imágenes del producto



Descripción

Material:

Acero: templado por cementación. Aro de fijación de acero para muelles.
Acero inoxidable: acabado natural. Aro de fijación de acero inoxidable.

Versión:

Acero bruñido.
Acero inoxidable con acabado natural.

Indicación:

Para el montaje, inclinar el pivote opresor todo lo posible en dirección a la abertura del aro de fijación. El aro de fijación se suministra montado.

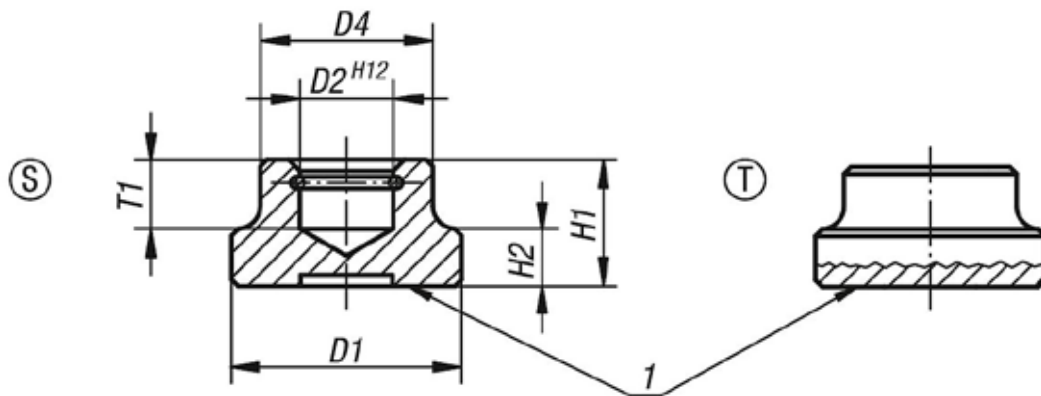
Indicación sobre el dibujo:

Forma S: Pieza de presión con aro de fijación

Forma T: Tipo de construcción baja, gran superficie de sujeción con aro de fijación

1) Superficie de presión

Planos



Nuestros productos

Piezas de presión DIN 6311 ampliada

Referencia	Material del cuerpo de base	Forma	D1	D2	D4	H1	H2	T1	Para tornillos de sujeción con pivote opresor DIN 6332
K0392.06	acero	S	12	4,6	10	7	2,5	4	M6
K0392.08	acero	S	16	6,1	12	9	4	5	M8
K0392.10	acero	S	20	8,1	15	11	5	6	M10
K0392.12	acero	S	25	8,1	18	13	7	7	M12
K0392.16	acero	S	32	12,1	22	15	7	7,5	M16
K0392.20	acero	S	40	15,6	28	16	9	8	M20
K0392.108	acero	T	25	6,1	12	8	4	4,5	M8
K0392.110	acero	T	32	8,1	18	10	6	6	M10 / M12
K0392.116	acero	T	40	12,1	22	12	7	7	M16
K0392.061	acero inoxidable	S	12	4,6	10	7	2,5	4	M6
K0392.081	acero inoxidable	S	16	6,1	12	9	4	5	M8
K0392.101	acero inoxidable	S	20	8,1	15	11	5	6	M10
K0392.121	acero inoxidable	S	25	8,1	18	13	7	7	M12

Piezas de presión DIN 6311 ampliada

Nuestros productos

Referencia	Material del cuerpo de base	Forma	D1	D2	D4	H1	H2	T1	Para tornillos de sujeción con pivote opresor DIN 6332
K0392.161	acero inoxidable	S	32	12,1	22	15	7	7,5	M16
K0392.201	acero inoxidable	S	40	15,6	28	16	9	8	M20