

Tornillos de sujeción con pivote esférico

Descripción del artículo/Imágenes del producto



Descripción

Material:

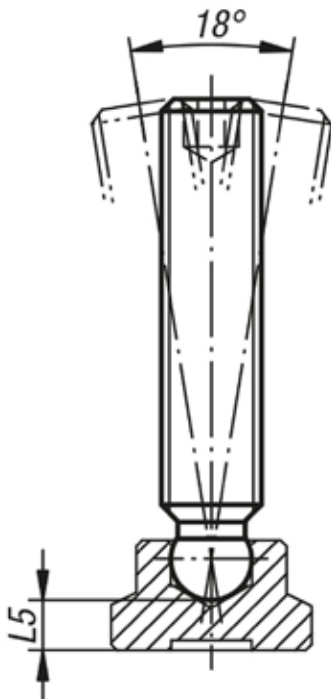
Acero, clase de resistencia 5.8.

Versión:

Bruñido.

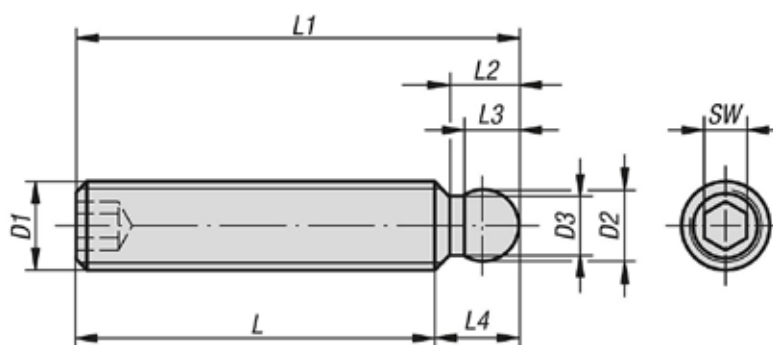
Indicación:

Los tornillos de sujeción se utilizan junto con una pieza de presión K0393 para la sujeción.



Tornillos de sujeción con pivote opresor esférico

Planos



Nuestros productos

Tornillos de sujeción con pivote opresor esférico

Referencia	D1	L1	D2	D3	L	L2	L3	L4	L5	SW
K0391.06X30	M6	30	4,5	3,5	24,5	4,3	3,7	5,5	3,8	3
K0391.06X35	M6	35	4,5	3,5	29,5	4,3	3,7	5,5	3,8	3
K0391.06X40	M6	40	4,5	3,5	34,5	4,3	3,7	5,5	3,8	3
K0391.06X50	M6	50	4,5	3,5	44,5	4,3	3,7	5,5	3,8	3
K0391.08X35	M8	35	6	4,8	27,6	5,8	4,8	7,4	4,4	4
K0391.08X40	M8	40	6	4,8	32,6	5,8	4,8	7,4	4,4	4
K0391.08X45	M8	45	6	4,8	37,6	5,8	4,8	7,4	4,4	4
K0391.08X50	M8	50	6	4,8	42,6	5,8	4,8	7,4	4,4	4
K0391.08X60	M8	60	6	4,8	52,6	5,8	4,8	7,4	4,4	4
K0391.10X50	M10	50	8	6,5	41	7,2	6,3	9	5	5
K0391.10X55	M10	55	8	6,5	46	7,2	6,3	9	5	5
K0391.10X60	M10	60	8	6,5	51	7,2	6,3	9	5	5
K0391.10X65	M10	65	8	6,5	56	7,2	6,3	9	5	5
K0391.10X80	M10	80	8	6,5	71	7,2	6,3	9	5	5
K0391.12X60	M12	60	8	6,5	50,2	7,2	6,3	9,8	6,9	6
K0391.12X65	M12	65	8	6,5	55,2	7,2	6,3	9,8	6,9	6
K0391.12X70	M12	70	8	6,5	60,2	7,2	6,3	9,8	6,9	6
K0391.12X80	M12	80	8	6,5	70,2	7,2	6,3	9,8	6,9	6