

Tornillos de sujeción con puntal DIN 6332

Descripción del artículo/Imágenes del producto



Descripción

Material:

Acero o acero inoxidable.

Versión:

Acero: pivote opresor templado por cementación, negro.

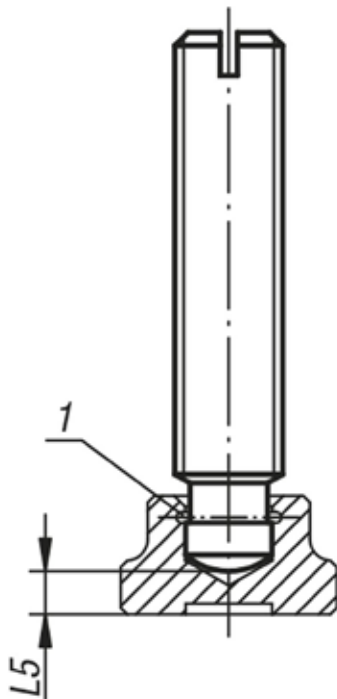
Acero inoxidable: acabado natural.

Indicación:

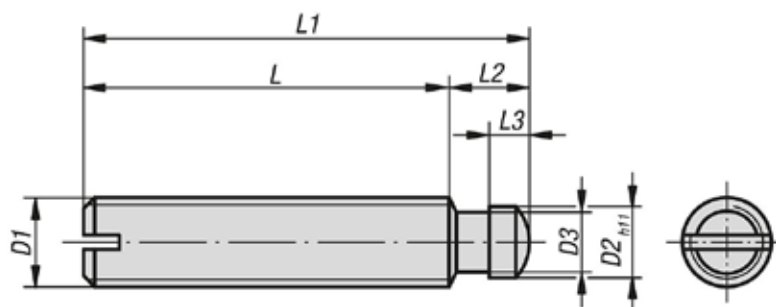
El pivote opresor del tornillo de sujeción DIN 6332 está diseñado de modo que se puede utilizar para sujetar piezas ya sea directamente o en combinación con una pieza de presión K0392.

Indicación sobre el dibujo:

1) Aro de fijación



Planos



Nuestros productos

Tornillos de sujeción con puntal DIN 6332

Referencia	Material del cuerpo de base	D1	L1	D2	D3	L	L2	L3	L5
K0390.06X30	acero	M6	30	4,5	4	24	6	2,5	2,2

Tornillos de sujeción con puntal DIN 6332

Nuestros productos

Referencia	Material del cuerpo de base	D1	L1	D2	D3	L	L2	L3	L5
K0390.06X35	acero	M6	35	4,5	4	29	6	2,5	2,2
K0390.06X40	acero	M6	40	4,5	4	34	6	2,5	2,2
K0390.06X50	acero	M6	50	4,5	4	44	6	2,5	2,2
K0390.08X35	acero	M8	35	6	5,4	27,5	7,5	3	3
K0390.08X40	acero	M8	40	6	5,4	32,5	7,5	3	3
K0390.08X45	acero	M8	45	6	5,4	37,5	7,5	3	3
K0390.08X50	acero	M8	50	6	5,4	42,5	7,5	3	3
K0390.08X60	acero	M8	60	6	5,4	52,5	7,5	3	3
K0390.10X50	acero	M10	50	8	7,2	41	9	4,5	3,6
K0390.10X55	acero	M10	55	8	7,2	46	9	4,5	3,6
K0390.10X60	acero	M10	60	8	7,2	51	9	4,5	3,6
K0390.10X65	acero	M10	65	8	7,2	56	9	4,5	3,6
K0390.10X80	acero	M10	80	8	7,2	71	9	4,5	3,6
K0390.12X60	acero	M12	60	8	7,2	50	10	4,5	4,5
K0390.12X65	acero	M12	65	8	7,2	55	10	4,5	4,5
K0390.12X70	acero	M12	70	8	7,2	60	10	4,5	4,5
K0390.12X80	acero	M12	80	8	7,2	70	10	4,5	4,5
K0390.12X100	acero	M12	100	8	7,2	90	10	4,5	4,5
K0390.14X60	acero	M14	60	10	9	48	12	5	5
K0390.14X80	acero	M14	80	10	9	68	12	5	5
K0390.14X100	acero	M14	100	10	9	88	12	5	5
K0390.16X65	acero	M16	65	12	11	53	12	5	5,3
K0390.16X70	acero	M16	70	12	11	58	12	5	5,3
K0390.16X80	acero	M16	80	12	11	68	12	5	5,3
K0390.16X100	acero	M16	100	12	11	88	12	5	5,3
K0390.16X125	acero	M16	125	12	11	113	12	5	5,3
K0390.20X80	acero	M20	80	15,5	14,4	66	14	5,5	5,6
K0390.20X90	acero	M20	90	15,5	14,4	76	14	5,5	5,6
K0390.20X100	acero	M20	100	15,5	14,4	86	14	5,5	5,6
K0390.20X125	acero	M20	125	15,5	14,4	111	14	5,5	5,6
K0390.20X150	acero	M20	150	15,5	14,4	136	14	5,5	5,6
K0390.061X30	acero inoxidable	M6	30	4,5	4	24	6	2,5	2,2
K0390.061X35	acero inoxidable	M6	35	4,5	4	29	6	2,5	2,2
K0390.061X40	acero inoxidable	M6	40	4,5	4	34	6	2,5	2,2
K0390.061X50	acero inoxidable	M6	50	4,5	4	44	6	2,5	2,2
K0390.081X35	acero inoxidable	M8	35	6	5,4	27,5	7,5	3	3
K0390.081X40	acero inoxidable	M8	40	6	5,4	32,5	7,5	3	3
K0390.081X45	acero inoxidable	M8	45	6	5,4	37,5	7,5	3	3
K0390.081X50	acero inoxidable	M8	50	6	5,4	42,5	7,5	3	3
K0390.081X60	acero inoxidable	M8	60	6	5,4	52,5	7,5	3	3
K0390.101X50	acero inoxidable	M10	50	8	7,2	41	9	4,5	3,6
K0390.101X55	acero inoxidable	M10	55	8	7,2	46	9	4,5	3,6
K0390.101X60	acero inoxidable	M10	60	8	7,2	51	9	4,5	3,6
K0390.101X65	acero inoxidable	M10	65	8	7,2	56	9	4,5	3,6
K0390.101X80	acero inoxidable	M10	80	8	7,2	71	9	4,5	3,6
K0390.121X60	acero inoxidable	M12	60	8	7,2	50	10	4,5	4,5
K0390.121X65	acero inoxidable	M12	65	8	7,2	55	10	4,5	4,5
K0390.121X70	acero inoxidable	M12	70	8	7,2	60	10	4,5	4,5
K0390.121X80	acero inoxidable	M12	80	8	7,2	70	10	4,5	4,5
K0390.121X100	acero inoxidable	M12	100	8	7,2	90	10	4,5	4,5
K0390.141X60	acero inoxidable	M14	60	10	9	48	12	5	5
K0390.141X80	acero inoxidable	M14	80	10	9	68	12	5	5
K0390.141X100	acero inoxidable	M14	100	10	9	88	12	5	5
K0390.161X65	acero inoxidable	M16	65	12	11	53	12	5	5,3
K0390.161X70	acero inoxidable	M16	70	12	11	58	12	5	5,3
K0390.161X80	acero inoxidable	M16	80	12	11	68	12	5	5,3
K0390.161X100	acero inoxidable	M16	100	12	11	88	12	5	5,3
K0390.161X125	acero inoxidable	M16	125	12	11	113	12	5	5,3
K0390.201X80	acero inoxidable	M20	80	15,5	14,4	66	14	5,5	5,6
K0390.201X90	acero inoxidable	M20	90	15,5	14,4	76	14	5,5	5,6
K0390.201X100	acero inoxidable	M20	100	15,5	14,4	86	14	5,5	5,6

Tornillos de sujeción con puntal DIN 6332**Nuestros productos**

Referencia	Material del cuerpo de base	D1	L1	D2	D3	L	L2	L3	L5
K0390.201X125	acero inoxidable	M20	125	15,5	14,4	111	14	5,5	5,6
K0390.201X150	acero inoxidable	M20	150	15,5	14,4	136	14	5,5	5,6