

Elementos de compensación de nivel con contratuerca

Descripción del artículo/Imágenes del producto



Descripción

Material:

Versión estándar 1.7225.

Versión de acero inoxidable 1.4305.

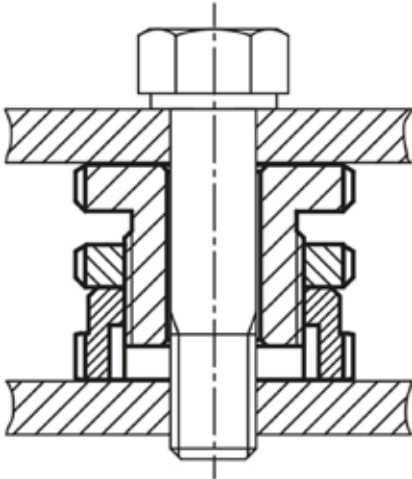
Versión:

Versión estándar cincada mediante procedimiento galvánico, cromada en azul.

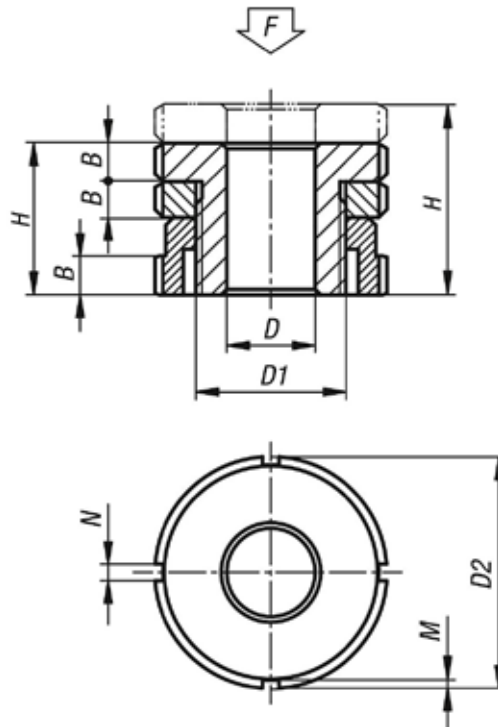
Versión de acero inoxidable con acabado natural.

Indicación:

Los elementos de compensación de nivel con contratuerca se utilizan en lugares en los que es necesario instalar y alinear motores, grupos, elementos de accionamiento y cadenas de fabricación. La ventaja es su escasa altura de construcción. Esto permite realizar una alineación con facilidad y precisión incluso en caso de varios puntos de apoyo. De este modo, se garantiza un montaje sin deformaciones. La contratuerca sirve para asegurar un ajuste predeterminado.



Planos



Elementos de compensación de nivel con contratuerca

Nuestros productos

Elemento de compensación de nivel con contratuerca

Referencia	Material del cuerpo de base	D	Para tornillo	D1	D2	H min.	H máx.	B	N	M	F kN
K0097.0404	acero para temple y revenido	4,5	M4	M15x1	25	20	24	5	4	2	40
K0097.0405	acero para temple y revenido	5,5	M5	M15x1	25	20	24	5	4	2	40
K0097.0406	acero para temple y revenido	6,6	M6	M15x1	25	20	24	5	4	2	40
K0097.0506	acero para temple y revenido	6,6	M6	M20x1	32	24	29	6	4	2	65
K0097.0508	acero para temple y revenido	9	M8	M20x1	32	24	29	6	4	2	65
K0097.0510	acero para temple y revenido	11	M10	M20x1	32	24	29	6	4	2	65
K0097.0710	acero para temple y revenido	11	M10	M30x1,5	45	29	36	7	5	2	120
K0097.0712	acero para temple y revenido	13,5	M12	M30x1,5	45	29	36	7	5	2	120
K0097.0716	acero para temple y revenido	17,5	M16	M30x1,5	45	29	36	7	5	2	120
K0097.0916	acero para temple y revenido	17,5	M16	M40x1,5	58	37	46	9	6	2,5	210
K0097.0920	acero para temple y revenido	22	M20	M40x1,5	58	37	46	9	6	2,5	210
K0097.0924	acero para temple y revenido	26	M24	M40x1,5	58	37	46	9	6	2,5	210
K0097.1020	acero para temple y revenido	22	M20	M50x1,5	70	44	54	11	6	2,5	330
K0097.1024	acero para temple y revenido	26	M24	M50x1,5	70	44	54	11	6	2,5	330
K0097.1030	acero para temple y revenido	33	M30	M50x1,5	70	44	54	11	6	2,5	330
K0097.04041	Acero inoxidable	4,5	M4	M15x1	25	20	24	5	4	2	27,1
K0097.04051	Acero inoxidable	5,5	M5	M15x1	25	20	24	5	4	2	27,1
K0097.04061	Acero inoxidable	6,6	M6	M15x1	25	20	24	5	4	2	27,1
K0097.05061	Acero inoxidable	6,6	M6	M20x1	32	24	29	6	4	2	43,4
K0097.05081	Acero inoxidable	9	M8	M20x1	32	24	29	6	4	2	43,4
K0097.05101	Acero inoxidable	11	M10	M20x1	32	24	29	6	4	2	43,4
K0097.07101	Acero inoxidable	11	M10	M30x1,5	45	29	36	7	5	2	84
K0097.07121	Acero inoxidable	13,5	M12	M30x1,5	45	29	36	7	5	2	84
K0097.07161	Acero inoxidable	17,5	M16	M30x1,5	45	29	36	7	5	2	84
K0097.09161	Acero inoxidable	17,5	M16	M40x1,5	58	37	46	9	6	2,5	148
K0097.09201	Acero inoxidable	22	M20	M40x1,5	58	37	46	9	6	2,5	148
K0097.09241	Acero inoxidable	26	M24	M40x1,5	58	37	46	9	6	2,5	148
K0097.10201	Acero inoxidable	22	M20	M50x1,5	70	44	54	11	6	2,5	225
K0097.10241	Acero inoxidable	26	M24	M50x1,5	70	44	54	11	6	2,5	225
K0097.10301	Acero inoxidable	33	M30	M50x1,5	70	44	54	11	6	2,5	225