

# Pestillo con muelle de retroceso de acero inoxidable, pestillo hacia arriba o hacia abajo

Descripción del artículo/Imágenes del producto



## Descripción

### Material:

Acero inoxidable.

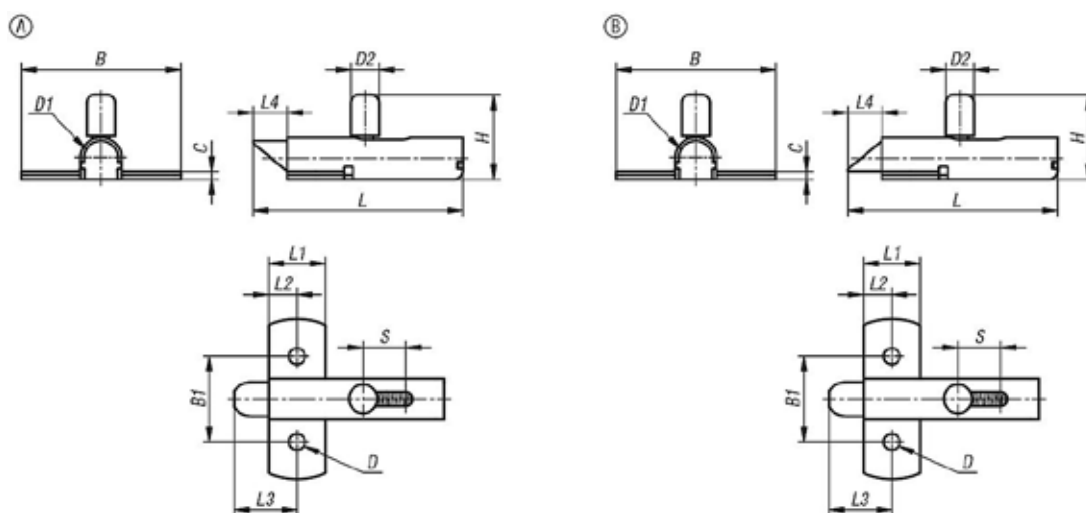
### Indicación:

Los pestillos con muelle de retroceso se pueden atornillar fácilmente a puertas, compuertas y cubiertas. Los pestillos están disponibles en dos modelos distintos biselados hacia arriba o hacia abajo. La superficie biselada permite cerrar o abrir la aplicación sin accionar el pestillo. Con el muelle integrado el pestillo siempre retrocede a su posición inicial.

### Modo de accionamiento:

Desplazando la palanca, el pestillo se coloca en la posición abierta y se puede abrir la puerta. El bloqueo se garantiza automáticamente presionando la puerta por el bisel.

## Planos



## Nuestros productos

### Pestillo con muelle de retroceso de acero inoxidable

Referencia	Forma	Modelo de forma	B	B1	C	D	D1	D2	H	Carrera S	L	L1	L2	L3	L4
K1693.07356	A	Pestillo hacia arriba	56	30	2,7	5,5	12	10	29,7	13	73,5	20	10	22	12
K1693.17356	B	Pestillo hacia abajo	56	30	2,7	5,5	12	10	29,7	13	73,5	20	10	22	12