

Pestillo con muelle de retroceso de acero o latón, pestillo hacia arriba o hacia abajo

Descripción del artículo/Imágenes del producto



Descripción

Material:
Acero o latón.

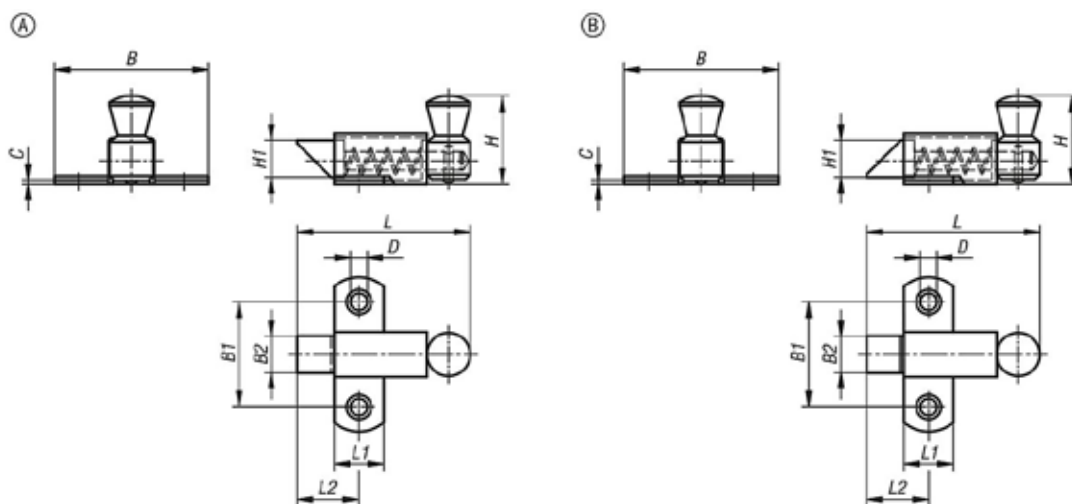
Versión:
Acero galvanizado.
Latón cromado.

Indicación:
Los pestillos con muelle de retroceso se pueden atornillar fácilmente a puertas, compuertas y cubiertas. Los pestillos están disponibles en dos modelos distintos biselados hacia arriba o hacia abajo. La superficie biselada permite cerrar o abrir la aplicación sin accionar el pestillo. Con el muelle integrado el pestillo siempre retrocede a su posición inicial.

Modo de accionamiento:
Desplazando la palanca, el pestillo se coloca en la posición abierta y se puede abrir la puerta. El bloqueo se garantiza automáticamente presionando la puerta por el bisel.

Accesorios:
Placa de bloqueo de acero o latón K1669.

Planos



Nuestros productos

Pestillo con muelle de retroceso de acero o latón

Referencia	Forma	Modelo de forma	Material del cuerpo de base	Superficie cuerpo de base	B	B1	B2	C	D	H	H1	L	L1	L2
K1668.036350	A	Pestillo hacia arriba	acero	cincado	35	23	8	1,2	3,5	19	8	36,5	11	13,5
K1668.056500	A	Pestillo hacia arriba	acero	cincado	50	34	12	1,5	4,8	29,5	12	56	16	19
K1668.073700	A	Pestillo hacia arriba	acero	cincado	70	45	16	2	7	38	16	73	22	28
K1668.136350	B	Pestillo hacia abajo	acero	cincado	35	23	8	1,2	3,5	19	8	36,5	11	13,5
K1668.156500	B	Pestillo hacia abajo	acero	cincado	50	34	12	1,5	4,8	29,5	12	56	16	19
K1668.173700	B	Pestillo hacia abajo	acero	cincado	70	45	16	2	7	38	16	73	22	28

Pestillo con muelle de retroceso de acero o latón, pestillo hacia arriba o hacia abajo

Nuestros productos

Referencia	Forma	Modelo de forma	Material del cuerpo de base	Superficie cuerpo de base	B	B1	B2	C	D	H	H1	L	L1	L2
K1668.036351	A	Pestillo hacia arriba	latón	cromado	35	23	8	1,2	3,5	19	8	36,5	11	13,5
K1668.056501	A	Pestillo hacia arriba	latón	cromado	50	34	12	1,5	4,8	29,5	12	56	16	19
K1668.073701	A	Pestillo hacia arriba	latón	cromado	70	45	16	2	7	38	16	73	22	28
K1668.136351	B	Pestillo hacia abajo	latón	cromado	35	23	8	1,2	3,5	19	8	36,5	11	13,5
K1668.156501	B	Pestillo hacia abajo	latón	cromado	50	34	12	1,5	4,8	29,5	12	56	16	19
K1668.173701	B	Pestillo hacia abajo	latón	cromado	70	45	16	2	7	38	16	73	22	28