

Volantes de chapa de acero

Descripción del artículo/Imágenes del producto



Descripción

Material:

Acero.

Versión:

Con recubrimiento de polvo negro RAL 9005, rojo fuego RAL 3000 o cincado, azul pasivado.

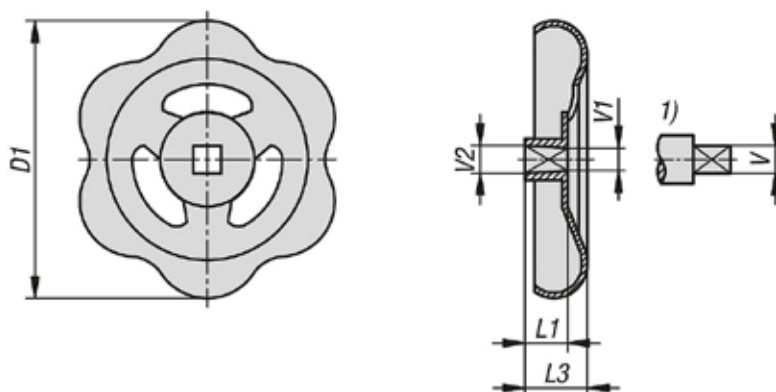
Indicación:

Especialmente apto para válvulas de cierre. Los volantes están hechos de una pieza. Mediante un proceso de conformación especial el volante está reforzado en el área del cubo. El cubo de forma cónica permite un montaje sencillo y garantiza un asiento fijo y seguro en el cuadrado.

Indicación sobre el dibujo:

1) Cuadrado en árbol

Planos



Nuestros productos

Volantes de chapa de acero

Referencia	Color del cuerpo de base	Superficie cuerpo de base	D1	L1	L3	V	V1	V2	Número de radios
K1661.050060	negro RAL 9005	-	50	8,5	12	6	5,9	6,15	3
K1661.050070	negro RAL 9005	-	50	8,5	12	7	6,9	7,15	3
K1661.060060	negro RAL 9005	-	60	8,5	12	6	5,9	6,15	3
K1661.060070	negro RAL 9005	-	60	8,5	12	7	6,9	7,15	3
K1661.070070	negro RAL 9005	-	69	10	15	7	6,9	7,15	3
K1661.070080	negro RAL 9005	-	69	10	15	8	7,9	8,15	3
K1661.080080	negro RAL 9005	-	78	11	16	8	7,9	8,15	3
K1661.080090	negro RAL 9005	-	78	11	16	9	8,9	9,15	3
K1661.090090	negro RAL 9005	-	89	11	16	9	8,9	9,15	3
K1661.100090	negro RAL 9005	-	98	13	20	9	8,9	9,15	3
K1661.100100	negro RAL 9005	-	98	13	20	10	9,9	10,15	3
K1661.110100	negro RAL 9005	-	108	15	23	10	9,9	10,15	3
K1661.130120	negro RAL 9005	-	130	15	23	12	11,9	12,15	3
K1661.050061	rojo fuego RAL 3000	-	50	8,5	12	6	5,9	6,15	3
K1661.050071	rojo fuego RAL 3000	-	50	8,5	12	7	6,9	7,15	3
K1661.060061	rojo fuego RAL 3000	-	60	8,5	12	6	5,9	6,15	3

Volantes de chapa de acero

Nuestros productos

Referencia	Color del cuerpo de base	Superficie cuerpo de base	D1	L1	L3	V	V1	V2	Número de radios
K1661.060071	rojo fuego RAL 3000	-	60	8,5	12	7	6,9	7,15	3
K1661.070071	rojo fuego RAL 3000	-	69	10	15	7	6,9	7,15	3
K1661.070081	rojo fuego RAL 3000	-	69	10	15	8	7,9	8,15	3
K1661.080081	rojo fuego RAL 3000	-	78	11	16	8	7,9	8,15	3
K1661.080091	rojo fuego RAL 3000	-	78	11	16	9	8,9	9,15	3
K1661.090091	rojo fuego RAL 3000	-	89	11	16	9	8,9	9,15	3
K1661.100091	rojo fuego RAL 3000	-	98	13	20	9	8,9	9,15	3
K1661.100101	rojo fuego RAL 3000	-	98	13	20	10	9,9	10,15	3
K1661.110101	rojo fuego RAL 3000	-	108	15	23	10	9,9	10,15	3
K1661.130121	rojo fuego RAL 3000	-	130	15	23	12	11,9	12,15	3
K1661.050062	-	cincado	50	8,5	12	6	5,9	6,15	3
K1661.050072	-	cincado	50	8,5	12	7	6,9	7,15	3
K1661.060062	-	cincado	60	8,5	12	6	5,9	6,15	3
K1661.060072	-	cincado	60	8,5	12	7	6,9	7,15	3
K1661.070072	-	cincado	69	10	15	7	6,9	7,15	3
K1661.070082	-	cincado	69	10	15	8	7,9	8,15	3
K1661.080082	-	cincado	78	11	16	8	7,9	8,15	3
K1661.080092	-	cincado	78	11	16	9	8,9	9,15	3
K1661.090092	-	cincado	89	11	16	9	8,9	9,15	3
K1661.100092	-	cincado	98	13	20	9	8,9	9,15	3
K1661.100102	-	cincado	98	13	20	10	9,9	10,15	3
K1661.110102	-	cincado	108	15	23	10	9,9	10,15	3
K1661.130122	-	cincado	130	15	23	12	11,9	12,15	3