

## Palancas de sujeción de zinc con rosca interior, partes de acero pasivadas en azul

Descripción del artículo/Imágenes del producto



### Descripción

**Material:**

Empuñadura de fundición inyectada de zinc según DIN EN 12844.  
Partes de acero con clase de resistencia 5.8.

**Versión:**

Empuñadura recubierta con plástico o cromada con un brillo intenso.  
Partes de acero pasivadas en azul.

**Indicación:**

Colores suministrados de serie:  
negro con acabado satinado, naranja RAL 2004, plata metalizada, cromado con un brillo intenso.

**A petición:**

Otras roscas interiores, colores y modelos especiales.  
Medida "H1" disponible en otras longitudes con un recargo.

**Palancas de sujeción de zinc con rosca interior, partes de acero pasivadas en azul**

Descripción del artículo/Imágenes del producto

---

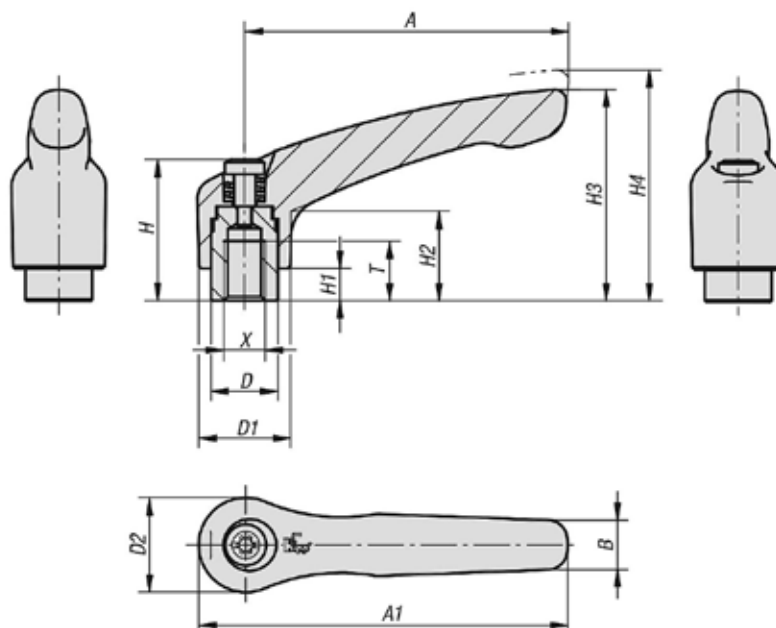


Desenclavar mediante elevación



# Palancas de sujeción de zinc con rosca interior, partes de acero pasivadas en azul

Planos



## Nuestros productos

### Palanca de sujeción con rosca interior

Referencia	Color del cuerpo de base	Superficie cuerpo de base	Tamaño	X	T	D	D1	D2	H	H1	H2	H3	H4	A	A1	B	Número de dientes
K1659.0031	negro con acabado satinado	recubierto con plástico	0	M3	9	10	13	14	24,5	4	14,5	30	33	30	37	7	16
K1659.0032	naranja puro RAL 2004	recubierto con plástico	0	M3	9	10	13	14	24,5	4	14,5	30	33	30	37	7	16
K1659.0033	plata metalizada	recubierto con plástico	0	M3	9	10	13	14	24,5	4	14,5	30	33	30	37	7	16
K1659.0036	plata	cromado con un brillo intenso	0	M3	9	10	13	14	24,5	4	14,5	30	33	30	37	7	16
K1659.0041	negro con acabado satinado	recubierto con plástico	0	M4	9	10	13	14	24,5	4	14,5	30	33	30	37	7	16
K1659.0042	naranja puro RAL 2004	recubierto con plástico	0	M4	9	10	13	14	24,5	4	14,5	30	33	30	37	7	16
K1659.0043	plata metalizada	recubierto con plástico	0	M4	9	10	13	14	24,5	4	14,5	30	33	30	37	7	16
K1659.0046	plata	cromado con un brillo intenso	0	M4	9	10	13	14	24,5	4	14,5	30	33	30	37	7	16
K1659.0051	negro con acabado satinado	recubierto con plástico	0	M5	9	10	13	14	24,5	4	14,5	30	33	30	37	7	16
K1659.0052	naranja puro RAL 2004	recubierto con plástico	0	M5	9	10	13	14	24,5	4	14,5	30	33	30	37	7	16
K1659.0053	plata metalizada	recubierto con plástico	0	M5	9	10	13	14	24,5	4	14,5	30	33	30	37	7	16
K1659.0056	plata	cromado con un brillo intenso	0	M5	9	10	13	14	24,5	4	14,5	30	33	30	37	7	16
K1659.1041	negro con acabado satinado	recubierto con plástico	1	M4	9	10	13	14	24,5	4	14,5	31	34	40	47	7	16
K1659.1042	naranja puro RAL 2004	recubierto con plástico	1	M4	9	10	13	14	24,5	4	14,5	31	34	40	47	7	16
K1659.1043	plata metalizada	recubierto con plástico	1	M4	9	10	13	14	24,5	4	14,5	31	34	40	47	7	16
K1659.1046	plata	cromado con un brillo intenso	1	M4	9	10	13	14	24,5	4	14,5	31	34	40	47	7	16
K1659.1051	negro con acabado satinado	recubierto con plástico	1	M5	9	10	13	14	24,5	4	14,5	31	34	40	47	7	16
K1659.1052	naranja puro RAL 2004	recubierto con plástico	1	M5	9	10	13	14	24,5	4	14,5	31	34	40	47	7	16
K1659.1053	plata metalizada	recubierto con plástico	1	M5	9	10	13	14	24,5	4	14,5	31	34	40	47	7	16
K1659.1056	plata	cromado con un brillo intenso	1	M5	9	10	13	14	24,5	4	14,5	31	34	40	47	7	16
K1659.1061	negro con acabado satinado	recubierto con plástico	1	M6	9	10	13	14	24,5	4	14,5	31	34	40	47	7	16
K1659.1062	naranja puro RAL 2004	recubierto con plástico	1	M6	9	10	13	14	24,5	4	14,5	31	34	40	47	7	16
K1659.1063	plata metalizada	recubierto con plástico	1	M6	9	10	13	14	24,5	4	14,5	31	34	40	47	7	16
K1659.1066	plata	cromado con un brillo intenso	1	M6	9	10	13	14	24,5	4	14,5	31	34	40	47	7	16
K1659.2061	negro con acabado satinado	recubierto con plástico	2	M6	12	13,5	18,5	19	28,5	6,5	17,5	42,5	45,5	65	74,5	9,5	20
K1659.2062	naranja puro RAL 2004	recubierto con plástico	2	M6	12	13,5	18,5	19	28,5	6,5	17,5	42,5	45,5	65	74,5	9,5	20
K1659.2063	plata metalizada	recubierto con plástico	2	M6	12	13,5	18,5	19	28,5	6,5	17,5	42,5	45,5	65	74,5	9,5	20
K1659.2066	plata	cromado con un brillo intenso	2	M6	12	13,5	18,5	19	28,5	6,5	17,5	42,5	45,5	65	74,5	9,5	20
K1659.2081	negro con acabado satinado	recubierto con plástico	2	M8	12	13,5	18,5	19	28,5	6,5	17,5	42,5	45,5	65	74,5	9,5	20
K1659.2082	naranja puro RAL 2004	recubierto con plástico	2	M8	12	13,5	18,5	19	28,5	6,5	17,5	42,5	45,5	65	74,5	9,5	20
K1659.2083	plata metalizada	recubierto con plástico	2	M8	12	13,5	18,5	19	28,5	6,5	17,5	42,5	45,5	65	74,5	9,5	20

## Palancas de sujeción de zinc con rosca interior, partes de acero pasivadas en azul

### Nuestros productos

Referencia	Color del cuerpo de base	Superficie cuerpo de base	Tamaño	X	T	D	D1	D2	H	H1	H2	H3	H4	A	A1	B	Número de dientes
K1659.2086	plata	cromado con un brillo intenso	2	M8	12	13,5	18,5	19	28,5	6,5	17,5	42,5	45,5	65	74,5	9,5	20
K1659.3081	negro con acabado satinado	recubierto con plástico	3	M8	14	16	21	22	37	10	24	54,5	58,5	80	91	11	22
K1659.3082	naranja puro RAL 2004	recubierto con plástico	3	M8	14	16	21	22	37	10	24	54,5	58,5	80	91	11	22
K1659.3083	plata metalizada	recubierto con plástico	3	M8	14	16	21	22	37	10	24	54,5	58,5	80	91	11	22
K1659.3086	plata	cromado con un brillo intenso	3	M8	14	16	21	22	37	10	24	54,5	58,5	80	91	11	22
K1659.3101	negro con acabado satinado	recubierto con plástico	3	M10	14	16	21	22	37	10	24	54,5	58,5	80	91	11	22
K1659.3102	naranja puro RAL 2004	recubierto con plástico	3	M10	14	16	21	22	37	10	24	54,5	58,5	80	91	11	22
K1659.3103	plata metalizada	recubierto con plástico	3	M10	14	16	21	22	37	10	24	54,5	58,5	80	91	11	22
K1659.3106	plata	cromado con un brillo intenso	3	M10	14	16	21	22	37	10	24	54,5	58,5	80	91	11	22
K1659.4101	negro con acabado satinado	recubierto con plástico	4	M10	17	19	27	27,5	43	10	27	63	67,5	95	109	13	24
K1659.4102	naranja puro RAL 2004	recubierto con plástico	4	M10	17	19	27	27,5	43	10	27	63	67,5	95	109	13	24
K1659.4103	plata metalizada	recubierto con plástico	4	M10	17	19	27	27,5	43	10	27	63	67,5	95	109	13	24
K1659.4106	plata	cromado con un brillo intenso	4	M10	17	19	27	27,5	43	10	27	63	67,5	95	109	13	24
K1659.4121	negro con acabado satinado	recubierto con plástico	4	M12	17	19	27	27,5	43	10	27	63	67,5	95	109	13	24
K1659.4122	naranja puro RAL 2004	recubierto con plástico	4	M12	17	19	27	27,5	43	10	27	63	67,5	95	109	13	24
K1659.4123	plata metalizada	recubierto con plástico	4	M12	17	19	27	27,5	43	10	27	63	67,5	95	109	13	24
K1659.4126	plata	cromado con un brillo intenso	4	M12	17	19	27	27,5	43	10	27	63	67,5	95	109	13	24
K1659.5121	negro con acabado satinado	recubierto con plástico	5	M12	23	23	31	32	49	12	31,5	73	77,5	110	126	15	26
K1659.5122	naranja puro RAL 2004	recubierto con plástico	5	M12	23	23	31	32	49	12	31,5	73	77,5	110	126	15	26
K1659.5123	plata metalizada	recubierto con plástico	5	M12	23	23	31	32	49	12	31,5	73	77,5	110	126	15	26
K1659.5126	plata	cromado con un brillo intenso	5	M12	23	23	31	32	49	12	31,5	73	77,5	110	126	15	26
K1659.5161	negro con acabado satinado	recubierto con plástico	5	M16	23	23	31	32	49	12	31,5	73	77,5	110	126	15	26
K1659.5162	naranja puro RAL 2004	recubierto con plástico	5	M16	23	23	31	32	49	12	31,5	73	77,5	110	126	15	26
K1659.5163	plata metalizada	recubierto con plástico	5	M16	23	23	31	32	49	12	31,5	73	77,5	110	126	15	26
K1659.5166	plata	cromado con un brillo intenso	5	M16	23	23	31	32	49	12	31,5	73	77,5	110	126	15	26