

## Palancas de sujeción de zinc con rosca exterior, partes de acero pasivadas en azul

Descripción del artículo/Imágenes del producto



### Descripción

#### Material:

Empuñadura de fundición inyectada de zinc según DIN EN 12844.  
Partes de acero con clase de resistencia 5.8.

#### Versión:

Empuñadura recubierta con plástico o cromada con un brillo intenso.  
Partes de acero pasivadas en azul.

#### Indicación:

Colores suministrados de serie:  
negro con acabado satinado, naranja RAL 2004, plata metalizada, cromado con un brillo intenso.

Con  $L \geq 60$  mm la longitud de rosca es de 60 mm.

#### A petición:

Otras roscas interiores, colores y modelos especiales.  
Medida "H1" disponible en otras longitudes con un recargo.

#### Indicación sobre el dibujo:

1) Extremo achaflanado DIN 78

**K1659**



## Palancas de sujeción de zinc con rosca exterior, partes de acero pasivadas en azul

Descripción del artículo/Imágenes del producto

---



**Palancas de sujeción de zinc con rosca exterior, partes de acero pasivadas en azul**

Descripción del artículo/Imágenes del producto

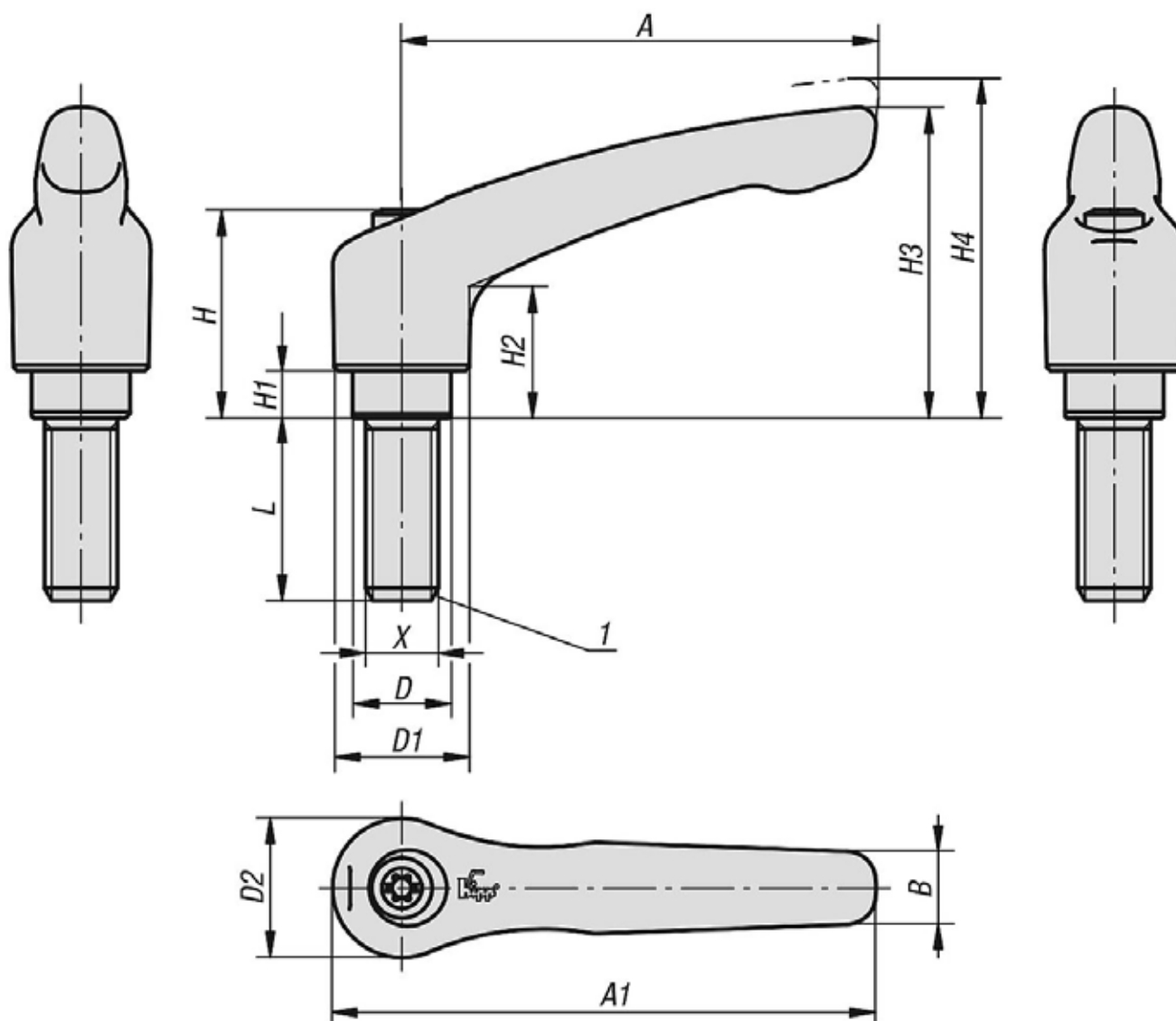
---

Desenclavar  
mediante elevación



Palancas de sujeción de zinc con rosca exterior, partes de acero pasivadas en azul

Planos



Nuestros productos

Palanca de sujeción con rosca exterior

Referencia	Color del cuerpo de base	Superficie cuerpo de base	Tamaño	X	D	D1	D2	H	H1	H2	H3	H4	A	A1	B	Número de dientes	L
K1659.0041X10	negro con acabado satinado	recubierto con plástico	0	M4	10	13	14	24,5	4	14,5	30	33	30	37	7	16	10
K1659.0041X15	negro con acabado satinado	recubierto con plástico	0	M4	10	13	14	24,5	4	14,5	30	33	30	37	7	16	15
K1659.0041X20	negro con acabado satinado	recubierto con plástico	0	M4	10	13	14	24,5	4	14,5	30	33	30	37	7	16	20
K1659.0041X25	negro con acabado satinado	recubierto con plástico	0	M4	10	13	14	24,5	4	14,5	30	33	30	37	7	16	25
K1659.0041X30	negro con acabado satinado	recubierto con plástico	0	M4	10	13	14	24,5	4	14,5	30	33	30	37	7	16	30
K1659.0041X35	negro con acabado satinado	recubierto con plástico	0	M4	10	13	14	24,5	4	14,5	30	33	30	37	7	16	35
K1659.0041X40	negro con acabado satinado	recubierto con plástico	0	M4	10	13	14	24,5	4	14,5	30	33	30	37	7	16	40
K1659.0041X45	negro con acabado satinado	recubierto con plástico	0	M4	10	13	14	24,5	4	14,5	30	33	30	37	7	16	45
K1659.0041X50	negro con acabado satinado	recubierto con plástico	0	M4	10	13	14	24,5	4	14,5	30	33	30	37	7	16	50
K1659.0042X10	naranja puro RAL 2004	recubierto con plástico	0	M4	10	13	14	24,5	4	14,5	30	33	30	37	7	16	10
K1659.0042X15	naranja puro RAL 2004	recubierto con plástico	0	M4	10	13	14	24,5	4	14,5	30	33	30	37	7	16	15
K1659.0042X20	naranja puro RAL 2004	recubierto con plástico	0	M4	10	13	14	24,5	4	14,5	30	33	30	37	7	16	20
K1659.0042X25	naranja puro RAL 2004	recubierto con plástico	0	M4	10	13	14	24,5	4	14,5	30	33	30	37	7	16	25























## Palancas de sujeción de zinc con rosca exterior, partes de acero pasivadas en azul

Nuestros productos

Referencia	Color del cuerpo de base	Superficie cuerpo de base	Tamaño	X	D	D1	D2	H	H1	H2	H3	H4	A	A1	B	Número de dientes	L
K1659.5162X55	naranja puro RAL 2004	recubierto con plástico	5	M16	23	31	32	49	12	31,10	73	77,10	110	126	15	26	55
K1659.5162X60	naranja puro RAL 2004	recubierto con plástico	5	M16	23	31	32	49	12	31,10	73	77,10	110	126	15	26	60
K1659.5162X70	naranja puro RAL 2004	recubierto con plástico	5	M16	23	31	32	49	12	31,10	73	77,10	110	126	15	26	70
K1659.5162X80	naranja puro RAL 2004	recubierto con plástico	5	M16	23	31	32	49	12	31,10	73	77,10	110	126	15	26	80
K1659.5162X90	naranja puro RAL 2004	recubierto con plástico	5	M16	23	31	32	49	12	31,10	73	77,10	110	126	15	26	90
K1659.5163X25	plata metalizada	recubierto con plástico	5	M16	23	31	32	49	12	31,10	73	77,10	110	126	15	26	25
K1659.5163X30	plata metalizada	recubierto con plástico	5	M16	23	31	32	49	12	31,10	73	77,10	110	126	15	26	30
K1659.5163X35	plata metalizada	recubierto con plástico	5	M16	23	31	32	49	12	31,10	73	77,10	110	126	15	26	35
K1659.5163X40	plata metalizada	recubierto con plástico	5	M16	23	31	32	49	12	31,10	73	77,10	110	126	15	26	40
K1659.5163X45	plata metalizada	recubierto con plástico	5	M16	23	31	32	49	12	31,10	73	77,10	110	126	15	26	45
K1659.5163X50	plata metalizada	recubierto con plástico	5	M16	23	31	32	49	12	31,10	73	77,10	110	126	15	26	50
K1659.5163X55	plata metalizada	recubierto con plástico	5	M16	23	31	32	49	12	31,10	73	77,10	110	126	15	26	55
K1659.5163X60	plata metalizada	recubierto con plástico	5	M16	23	31	32	49	12	31,10	73	77,10	110	126	15	26	60
K1659.5163X70	plata metalizada	recubierto con plástico	5	M16	23	31	32	49	12	31,10	73	77,10	110	126	15	26	70
K1659.5163X80	plata metalizada	recubierto con plástico	5	M16	23	31	32	49	12	31,10	73	77,10	110	126	15	26	80
K1659.5163X90	plata metalizada	recubierto con plástico	5	M16	23	31	32	49	12	31,10	73	77,10	110	126	15	26	90
K1659.5166X25	plata	cromado con un brillo intenso	5	M16	23	31	32	49	12	31,10	73	77,10	110	126	15	26	25
K1659.5166X30	plata	cromado con un brillo intenso	5	M16	23	31	32	49	12	31,10	73	77,10	110	126	15	26	30
K1659.5166X35	plata	cromado con un brillo intenso	5	M16	23	31	32	49	12	31,10	73	77,10	110	126	15	26	35
K1659.5166X40	plata	cromado con un brillo intenso	5	M16	23	31	32	49	12	31,10	73	77,10	110	126	15	26	40
K1659.5166X45	plata	cromado con un brillo intenso	5	M16	23	31	32	49	12	31,10	73	77,10	110	126	15	26	45
K1659.5166X50	plata	cromado con un brillo intenso	5	M16	23	31	32	49	12	31,10	73	77,10	110	126	15	26	50
K1659.5166X55	plata	cromado con un brillo intenso	5	M16	23	31	32	49	12	31,10	73	77,10	110	126	15	26	55
K1659.5166X60	plata	cromado con un brillo intenso	5	M16	23	31	32	49	12	31,10	73	77,10	110	126	15	26	60
K1659.5166X70	plata	cromado con un brillo intenso	5	M16	23	31	32	49	12	31,10	73	77,10	110	126	15	26	70
K1659.5166X80	plata	cromado con un brillo intenso	5	M16	23	31	32	49	12	31,10	73	77,10	110	126	15	26	80
K1659.5166X90	plata	cromado con un brillo intenso	5	M16	23	31	32	49	12	31,10	73	77,10	110	126	15	26	90