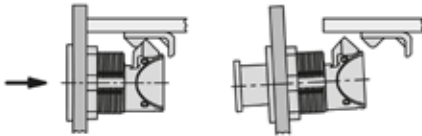


Cierres a presión de plástico con botón

Descripción del artículo/Imágenes del producto



Modo de accionamiento:



Descripción

Material:

PC/ABS.

Versión:

Negro, cromado, blanco o beige.

Indicación:

Estos cierres a presión están diseñados con el botón empotrado para el montaje enrasado en puertas, compuertas y tapas.

Inflamabilidad: en la lista de UL94-HB.

Momento de torsión máx. para apretar la tuerca: 4,2 Nm.

Modo de accionamiento:

Sin accionar, el botón está a ras de la carcasa. Si se presiona el elemento de accionamiento, sale hacia fuera y se pueden abrir las puertas tirando. El bloqueo se garantiza automáticamente presionando la puerta. Volver a presionar el botón para restablecer el estado no accionado.

Aplicación:

- Industria de automóviles
- Tecnología médica
- Construcción de máquinas
- Construcción naval o de barcos
- Sector aeroespacial
- Industria de muebles

Montaje:

1. Practicar un corte según boceto.
2. Colocar el ángulo de montaje.
3. Fijación desde la parte trasera con tuerca de montaje.

Volumen de suministro:

La tuerca de montaje y el ángulo de montaje están incluidos en el volumen de suministro.

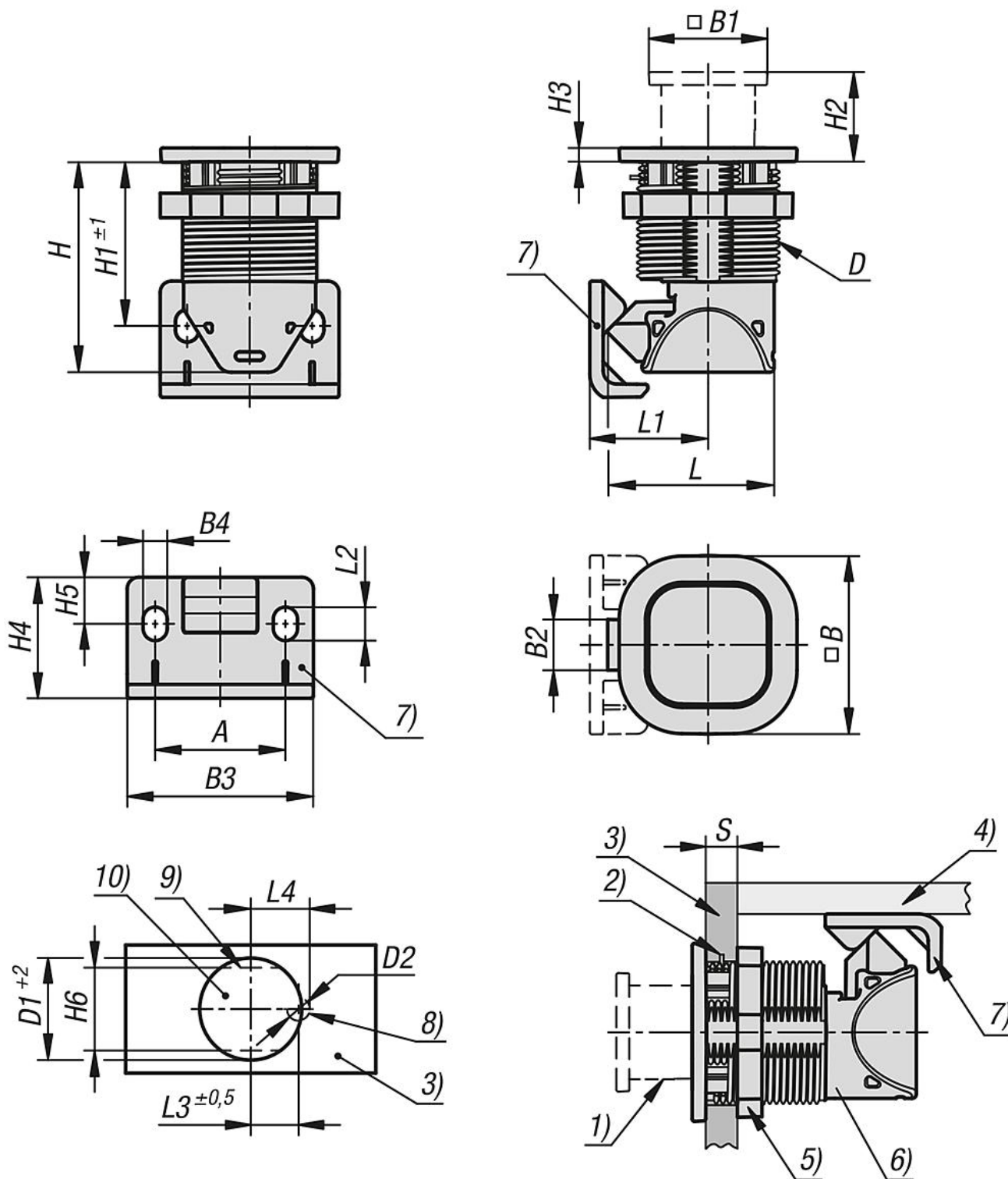
Los tornillos (5) para el ángulo de montaje no están incluidos en el volumen de suministro.

Indicación sobre el dibujo:

- 1) Botón
- 2) Pasadores guía para evitar el giro
- 3) Hoja de la puerta
- 4) Bastidor
- 5) Tuerca de montaje
- 6) Carcasa
- 7) Ángulo de montaje
- 8) Para pasadores guía (opcional)
- 9) Corte para evitar el giro (opcional)
- 10) Corte de montaje

Cierres a presión de plástico con botón

Planos



Nuestros productos

Cierres a presión de plástico con botón

Cierres a presión de plástico con botón

Nuestros productos

Referencia	Color del cuerpo de base	A	B	B1	B2	B3	B4	D	D1	D2	H	H1	H2
K1653.247400	negro	28	40	26,5	12	40	5,2	M32x1,5	32	7	47	36,6	17
K1653.247401	cromado	28	40	26,5	12	40	5,2	M32x1,5	32	7	47	36,6	17
K1653.247402	blanco	28	40	26,5	12	40	5,2	M32x1,5	32	7	47	36,6	17
K1653.247403	beige	28	40	26,5	12	40	5,2	M32x1,5	32	7	47	36,6	17

Referencia	Color del cuerpo de base	H3	H4	H5	H6	L	L1	L2	L3	L4	Carga operativa máx. en N	Rango de temperatura °C	S=grosor del panel de puerta en mm
K1653.247400	negro	3,2	26	10	30,2	37,55	26,5	7,2	15	18,5	310	-30 a 60	1,2-19
K1653.247401	cromado	3,2	26	10	30,2	37,55	26,5	7,2	15	18,5	310	-30 a 60	1,2-19
K1653.247402	blanco	3,2	26	10	30,2	37,55	26,5	7,2	15	18,5	310	-30 a 60	1,2-19
K1653.247403	beige	3,2	26	10	30,2	37,55	26,5	7,2	15	18,5	310	-30 a 60	1,2-19