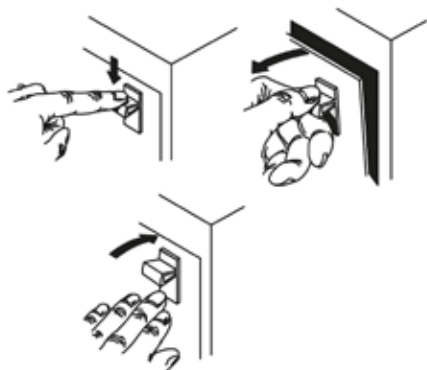
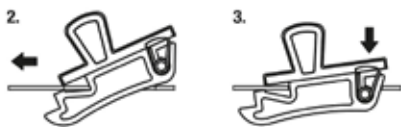
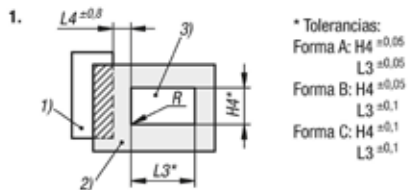


## Cierres a presión de plástico con empuñadura, encajable

### Descripción del artículo/Imágenes del producto



#### Montaje:



### Descripción

#### Material:

Cierre PC/ABS.

Muelle acero inoxidable 1.4310.

#### Versión:

Cierre negro.

Muelle en acabado natural.

#### Indicación:

Los cierres a presión están diseñados para el montaje en puertas, compuertas y tapas.

Disponibles en tres tamaños diferentes para distintos grosores de hoja de puerta.

Inflamabilidad: en la lista de UL94-HB.

#### Modo de accionamiento:

Deslizando la empuñadura el cierre se lleva a la posición abierta que permite abrir las puertas. El bloqueo se garantiza automáticamente presionando la puerta con ayuda de los muelles.

#### Aplicación:

- Industria de automóviles
- Tecnología médica
- Construcción de máquinas
- Construcción de aparatos
- Armarios industriales

#### Montaje:

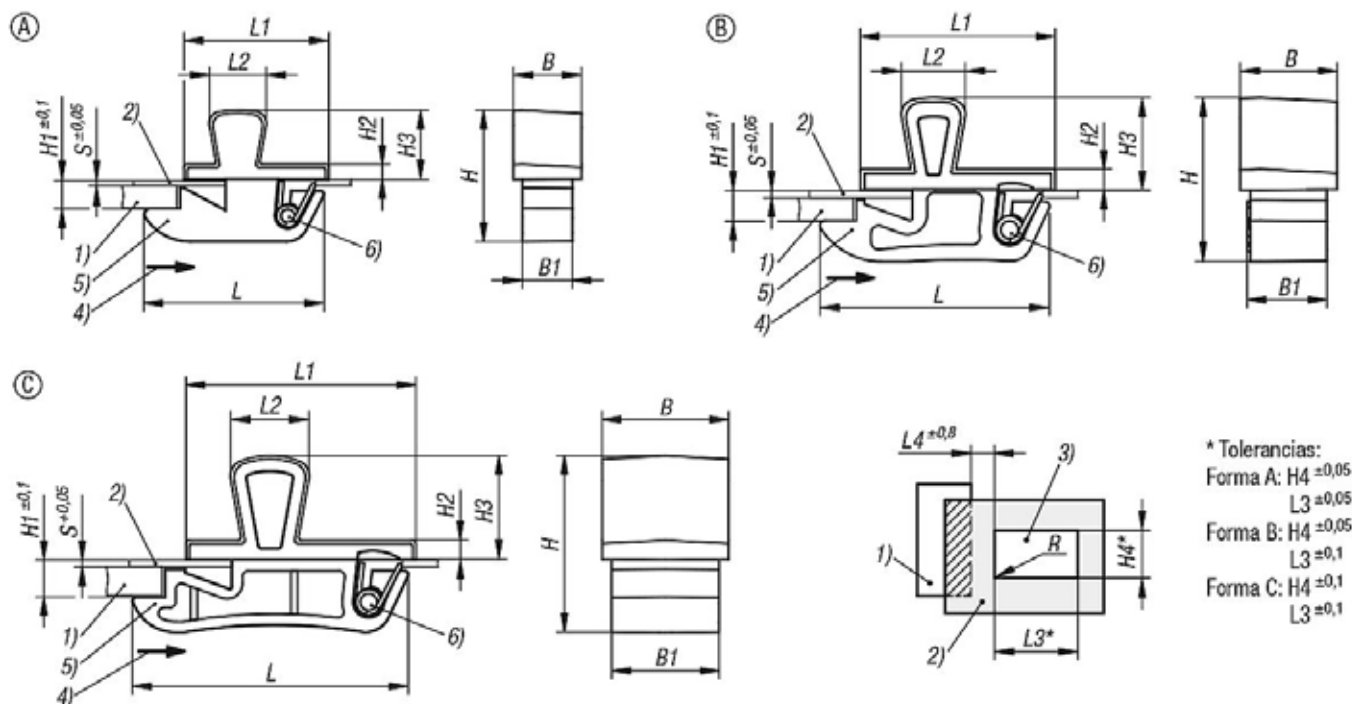
1. Practicar un corte de montaje sin rebabas según boceto.
2. Deslizar el cierre con el lado frontal en el corte y presionar hacia delante.
3. Presionar el cierre hacia abajo para encajar.

#### Indicación sobre el dibujo:

- 1) Bastidor
- 2) Hoja de la puerta
- 3) Corte de montaje
- 4) Dirección de accionamiento
- 5) Cierre
- 6) Muelle

## Cierres a presión de plástico con empuñadura, encajable

### Planos



### Nuestros productos

#### Cierres a presión de plástico con empuñadura encajable

Referencia	Forma	B	B1	H	H1=área de sujeción completa	H2	H3	H4	L	L1	L2	L3	L4	R	Carga operativa máx. en N	Rango de temperatura °C	S=grosor del panel de puerta en mm
K1652.211060	A	6	4,4	11,6	2,2	1,3	6,1	4,57	15,9	12,75	5	8,33	4,8	max. 0,1	25	-40 a 60	0,6
K1652.215090	B	9,5	7,8	15,5	2,65	2,1	9,1	8,2	22,5	19,05	6,3	12,7	6,4	max. 0,1	90	-40 a 60	0,8
K1652.222160	C	16,5	14	23,1	4,5	2,6	13,6	14,3	36	30	10,3	22,2	9,5	max. 0,1	130	-40 a 60	1