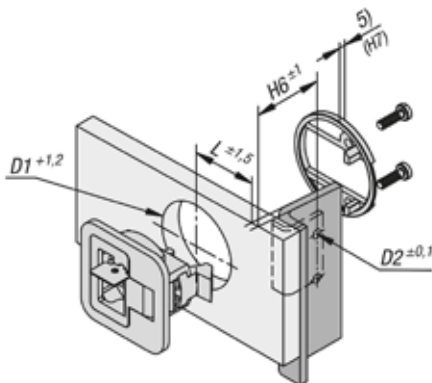
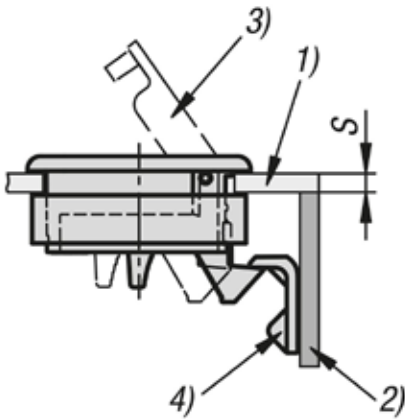


Cierres a presión de plástico con empuñadura, abatible

Descripción del artículo/Imágenes del producto



Descripción

Material:
PC/ABS.

Versión:
Carcasa negra, blanca o beige.
Empuñadura negra, cromada, blanca o beige.

Indicación:
Estos cierres a presión están diseñados con la empuñadura empotrada para el montaje enrasado en puertas, compuertas y tapas.
Disponibles en cuatro tamaños diferentes para distintos grosores de hoja de puerta.
Mayor seguridad por variantes con llave.
La empuñadura pretensada impide el traqueteo.

Inflamabilidad (versión plástico): en la lista de UL94-HB.
Momento de torsión máx. para apretar los tornillos: 2 Nm.

Forma A: con llave
Forma B: sin llave

Modo de accionamiento:
Tirando de la empuñadura el cierre se lleva a la posición abierta que permite abrir las puertas. El bloqueo se garantiza automáticamente presionando la puerta. El cierre también se puede manejar desde la parte trasera.

Aplicación:

- Industria de automóviles
- Tecnología médica
- Construcción de máquinas
- Construcción naval o de barcos
- Sector aeroespacial
- Industria de muebles

Montaje:

1. Practicar un corte de montaje según boceto.
2. Colocar el ángulo de montaje.
3. Fijación desde la parte trasera con piezas de montaje.

Volumen de suministro:

El soporte de montaje, los tornillos adecuados (5) y el ángulo de montaje no están incluidos en el volumen de suministro.

Los cierres a presión bloqueables se suministran con 2 llaves cada uno.

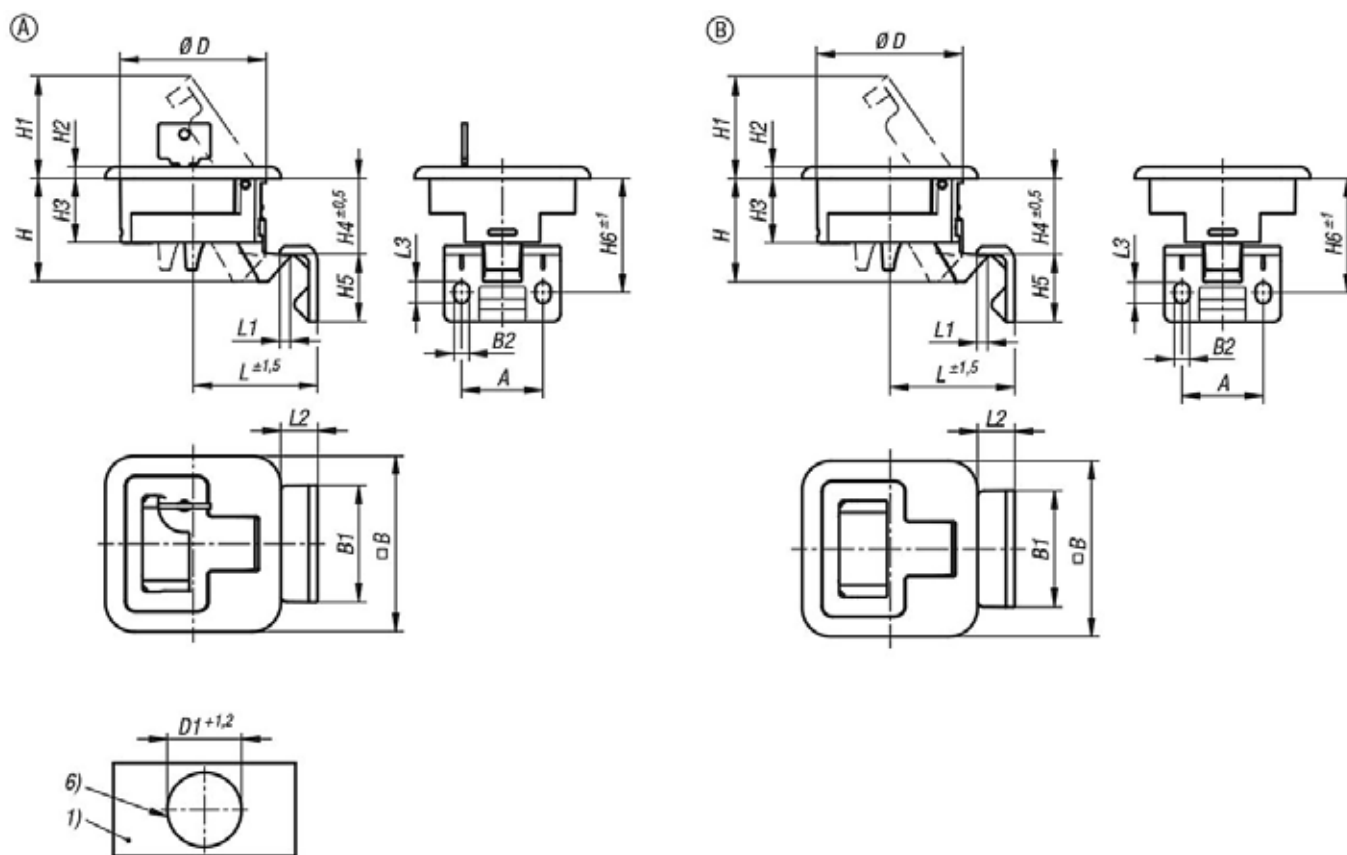
Los tornillos (5) para el ángulo de montaje no están incluidos en el volumen de suministro.

Indicación sobre el dibujo:

- 1) Hoja de la puerta
- 2) Bastidor
- 3) Empuñadura
- 4) Ángulo de montaje
- 5) Altura del soporte de montaje (v. tabla H7)
- 6) Corte de montaje

Cierres a presión de plástico con empuñadura, abatible

Planos



Nuestros productos

Cierres a presión de plástico con empuñadura abatible

Referencia	Forma	Versión 2	Color del cuerpo de base	Color del componente	A	B	B1	B2	D	D1	D2	H	H1	H2
K1651.2102356000	A	bloqueable	negro	Negro	28	60	40	5,2	50	50	5,5	35,41	35	4
K1651.2107356000	A	bloqueable	negro	Negro	28	60	40	5,2	50	50	5,5	35,41	35	4
K1651.2112356000	A	bloqueable	negro	Negro	28	60	40	5,2	50	50	5,5	35,41	35	4
K1651.2117356000	A	bloqueable	negro	Negro	28	60	40	5,2	50	50	5,5	35,41	35	4
K1651.2102356022	A	bloqueable	blanco	Blanco	28	60	40	5,2	50	50	5,5	35,41	35	4
K1651.2107356022	A	bloqueable	blanco	Blanco	28	60	40	5,2	50	50	5,5	35,41	35	4
K1651.2112356022	A	bloqueable	blanco	Blanco	28	60	40	5,2	50	50	5,5	35,41	35	4
K1651.2117356022	A	bloqueable	blanco	Blanco	28	60	40	5,2	50	50	5,5	35,41	35	4
K1651.2102356033	A	bloqueable	beige	beige	28	60	40	5,2	50	50	5,5	35,41	35	4
K1651.2107356033	A	bloqueable	beige	beige	28	60	40	5,2	50	50	5,5	35,41	35	4
K1651.2112356033	A	bloqueable	beige	beige	28	60	40	5,2	50	50	5,5	35,41	35	4
K1651.2117356033	A	bloqueable	beige	beige	28	60	40	5,2	50	50	5,5	35,41	35	4
K1651.2102356001	A	bloqueable	negro	cromado	28	60	40	5,2	50	50	5,5	35,41	35	4
K1651.2107356001	A	bloqueable	negro	cromado	28	60	40	5,2	50	50	5,5	35,41	35	4
K1651.2112356001	A	bloqueable	negro	cromado	28	60	40	5,2	50	50	5,5	35,41	35	4
K1651.2117356001	A	bloqueable	negro	cromado	28	60	40	5,2	50	50	5,5	35,41	35	4
K1651.2002356000	B	sin llave	negro	Negro	28	60	40	5,2	50	50	5,5	35,5	35	4
K1651.2007356000	B	sin llave	negro	Negro	28	60	40	5,2	50	50	5,5	35,5	35	4
K1651.2012356000	B	sin llave	negro	Negro	28	60	40	5,2	50	50	5,5	35,5	35	4
K1651.2017356000	B	sin llave	negro	Negro	28	60	40	5,2	50	50	5,5	35,5	35	4
K1651.2002356022	B	sin llave	blanco	Blanco	28	60	40	5,2	50	50	5,5	35,5	35	4
K1651.2007356022	B	sin llave	blanco	Blanco	28	60	40	5,2	50	50	5,5	35,5	35	4
K1651.2012356022	B	sin llave	blanco	Blanco	28	60	40	5,2	50	50	5,5	35,5	35	4
K1651.2017356022	B	sin llave	blanco	Blanco	28	60	40	5,2	50	50	5,5	35,5	35	4

Cierres a presión de plástico con empuñadura, abatible

Nuestros productos

Referencia	Forma	Versión 2	Color del cuerpo de base	Color del componente	A	B	B1	B2	D	D1	D2	H	H1	H2
K1651.2002356033	B	sin llave	beige	beige	28	60	40	5,2	50	50	5,5	35,5	35	4
K1651.2007356033	B	sin llave	beige	beige	28	60	40	5,2	50	50	5,5	35,5	35	4
K1651.2012356033	B	sin llave	beige	beige	28	60	40	5,2	50	50	5,5	35,5	35	4
K1651.2017356033	B	sin llave	beige	beige	28	60	40	5,2	50	50	5,5	35,5	35	4
K1651.2002356001	B	sin llave	negro	cromado	28	60	40	5,2	50	50	5,5	35,5	35	4
K1651.2007356001	B	sin llave	negro	cromado	28	60	40	5,2	50	50	5,5	35,5	35	4
K1651.2012356001	B	sin llave	negro	cromado	28	60	40	5,2	50	50	5,5	35,5	35	4
K1651.2017356001	B	sin llave	negro	cromado	28	60	40	5,2	50	50	5,5	35,5	35	4

Referencia	Forma	H3	H4	H5	H6	H7	L	L1	L2	L3	Carga operativa máx. en N	Rango de temperatura °C	S=grosor del panel de puerta en mm	Tornillos
K1651.2102356000	A	22	26,1	23	39,2	14	42,9	3,8	12,7	7,2	270	-30 a 60	2-7	M5X16
K1651.2107356000	A	22	26,1	23	39,2	14	42,9	3,8	12,7	7,2	270	-30 a 60	7-12	M5X20
K1651.2112356000	A	22	26,1	23	39,2	3,8	42,9	3,8	12,7	7,2	270	-30 a 60	12-17	M5X16
K1651.2117356000	A	22	26,1	23	39,2	3,8	42,9	3,8	12,7	7,2	270	-30 a 60	17-22	M5X20
K1651.2102356022	A	22	26,1	23	39,2	14	42,9	3,8	12,7	7,2	270	-30 a 60	2-7	M5X16
K1651.2107356022	A	22	26,1	23	39,2	14	42,9	3,8	12,7	7,2	270	-30 a 60	7-12	M5X20
K1651.2112356022	A	22	26,1	23	39,2	3,8	42,9	3,8	12,7	7,2	270	-30 a 60	12-17	M5X16
K1651.2117356022	A	22	26,1	23	39,2	3,8	42,9	3,8	12,7	7,2	270	-30 a 60	17-22	M5X20
K1651.2102356033	A	22	26,1	23	39,2	14	42,9	3,8	12,7	7,2	270	-30 a 60	2-7	M5X16
K1651.2107356033	A	22	26,1	23	39,2	14	42,9	3,8	12,7	7,2	270	-30 a 60	7-12	M5X20
K1651.2112356033	A	22	26,1	23	39,2	3,8	42,9	3,8	12,7	7,2	270	-30 a 60	12-17	M5X16
K1651.2117356033	A	22	26,1	23	39,2	3,8	42,9	3,8	12,7	7,2	270	-30 a 60	17-22	M5X20
K1651.2102356001	A	22	26,1	23	39,2	14	42,9	3,8	12,7	7,2	270	-30 a 60	2-7	M5X16
K1651.2107356001	A	22	26,1	23	39,2	14	42,9	3,8	12,7	7,2	270	-30 a 60	7-12	M5X20
K1651.2112356001	A	22	26,1	23	39,2	3,8	42,9	3,8	12,7	7,2	270	-30 a 60	12-17	M5X16
K1651.2117356001	A	22	26,1	23	39,2	3,8	42,9	3,8	12,7	7,2	270	-30 a 60	17-22	M5X20
K1651.2002356000	B	22	26,2	23	39,2	14	42,9	3,8	12,7	7,2	270	-30 a 60	2-7	M5X16
K1651.2007356000	B	22	26,2	23	39,2	14	42,9	3,8	12,7	7,2	270	-30 a 60	7-12	M5X20
K1651.2012356000	B	22	26,2	23	39,2	3,8	42,9	3,8	12,7	7,2	270	-30 a 60	12-17	M5X16
K1651.2017356000	B	22	26,2	23	39,2	3,8	42,9	3,8	12,7	7,2	270	-30 a 60	17-22	M5X20
K1651.2002356022	B	22	26,2	23	39,2	14	42,9	3,8	12,7	7,2	270	-30 a 60	2-7	M5X16
K1651.2007356022	B	22	26,2	23	39,2	14	42,9	3,8	12,7	7,2	270	-30 a 60	7-12	M5X20
K1651.2012356022	B	22	26,2	23	39,2	3,8	42,9	3,8	12,7	7,2	270	-30 a 60	12-17	M5X16
K1651.2017356022	B	22	26,2	23	39,2	3,8	42,9	3,8	12,7	7,2	270	-30 a 60	17-22	M5X20
K1651.2002356033	B	22	26,2	23	39,2	14	42,9	3,8	12,7	7,2	270	-30 a 60	2-7	M5X16
K1651.2007356033	B	22	26,2	23	39,2	14	42,9	3,8	12,7	7,2	270	-30 a 60	7-12	M5X20
K1651.2012356033	B	22	26,2	23	39,2	3,8	42,9	3,8	12,7	7,2	270	-30 a 60	12-17	M5X16
K1651.2017356033	B	22	26,2	23	39,2	3,8	42,9	3,8	12,7	7,2	270	-30 a 60	17-22	M5X20
K1651.2002356001	B	22	26,2	23	39,2	14	42,9	3,8	12,7	7,2	270	-30 a 60	2-7	M5X16
K1651.2007356001	B	22	26,2	23	39,2	14	42,9	3,8	12,7	7,2	270	-30 a 60	7-12	M5X20
K1651.2012356001	B	22	26,2	23	39,2	3,8	42,9	3,8	12,7	7,2	270	-30 a 60	12-17	M5X16
K1651.2017356001	B	22	26,2	23	39,2	3,8	42,9	3,8	12,7	7,2	270	-30 a 60	17-22	M5X20