

Cables Bowden para disparador

Descripción del artículo/Imágenes del producto



Descripción

Material:

Cable de acero inoxidable.
Casquillo de cable de acero con camisa de plástico interior y exterior.
Manguito POM.
Boquilla Zamak.
Boquilla roscada de acero.

Versión:

Casquillo de cable Bowden y manguito negro.
Boquilla roscada cincada.

Indicación:

Los cables Bowden sirven para transmitir la fuerza de tracción y se utilizan como control a distancia en combinación con un disparador.

Se pueden seleccionar distintas variantes de longitud del cable Bowden. Para garantizar la precisión de ajuste en cada aplicación, el cable Bowden se puede acortar durante el montaje de forma correspondiente.

En el montaje de los cables Bowden deben tenerse en cuenta los siguientes puntos: La longitud del extremo libre del cable se puede modificar mediante los factores de ángulo de tendido, radio de flexión y carga.

En el tendido debe tenerse especialmente en cuenta que siempre se alcance el radio de flexión mínimo, en este caso $R = 65 \text{ mm}$. Un radio demasiado estrecho puede aumentar el desgaste y aumentar la fricción. También debe evitarse un radio de flexión mínimo momentáneo durante el montaje, ya que en caso contrario podrían producirse daños en el casquillo de cable. Además, el casquillo solo está diseñado para absorber fuerzas de compresión. Si se ejerce demasiada fuerza, la espiral interior se estira y resulta dañada de forma permanente.

Resistencia a la extensión máx. 500 N.

Volumen de suministro:

Cable con boquilla, casquillo de cable, manguito y boquilla roscada.

Accesorios:

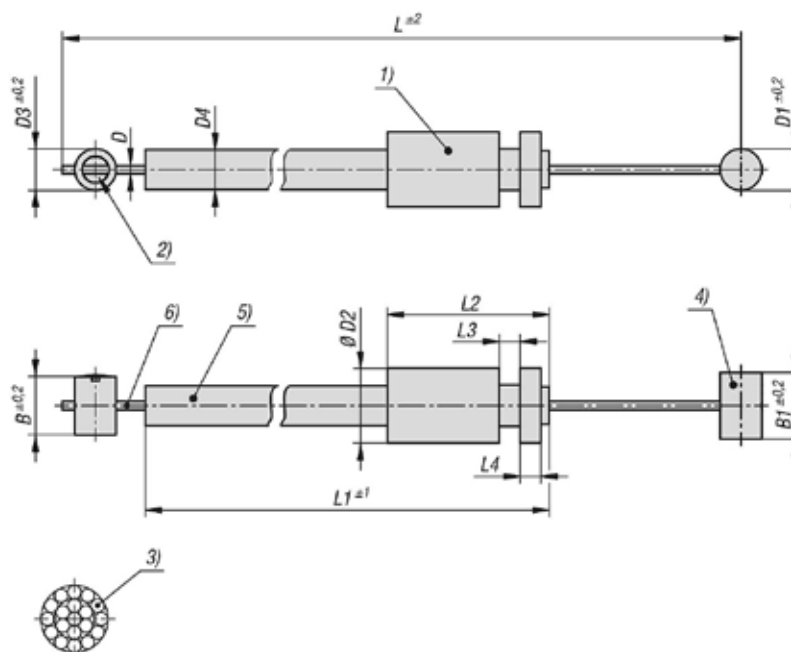
Disparador K1481.

Indicación sobre el dibujo:

- 1) Manguito
- 2) Boquilla roscada
- 3) Estructura 1x19
- 4) Boquilla
- 5) Casquillo de cable
- 6) Cable

Cables Bowden para disparador

Planos



Nuestros productos

Cables Bowden para disparador

Referencia	B	B1	D	D1	D2	D3	D4	L	L1	L2	L3	L4
K1646.11X0500	7	8	1	5	9	5	4,8	500	464,4	19,5	2,5	2,5
K1646.11X1000	7	8	1	5	9	5	4,8	1000	964,4	19,5	2,5	2,5