

Palancas de sujeción de cinc con rosca interior e intensificador de fuerza de sujeción

Descripción del artículo/Imágenes del producto



Descripción

Descripción del producto:

Las palancas de sujeción con intensificador de fuerza de sujeción integrado permiten aumentar el poder de sujeción hasta el 75% en comparación con las palancas de sujeción estándar.

Este producto se presta, también, para su empleo por parte de personas con una fuerza restringida en la mano (p. ej. en el área de la rehabilitación), con el fin de obtener poderes de sujeción comparables ejerciendo una fuerza menor. Para soltar la palanca de sujeción apretada se requiere también menos fuerza de la mano.

La elevación de la fuerza de sujeción se consigue mediante el rodamiento de agujas axial integrado que, durante la sujeción, genera una fricción superficial muy reducida en la superficie de contacto fija. Los discos de apoyo endurecidos están diseñados para grandes fuerzas de sujeción y el rodamiento garantiza, por su alta capacidad de carga, una elevada durabilidad.

La amplia superficie de apoyo fija protege permanentemente el componente sujeto. Por eso ya no se necesita una arandela de apoyo.

Material:

Empuñadura de fundición inyectada de cinc según DIN EN 12844.
Partes de acero inoxidable 1.4305.

Versión:

Empuñadura recubierta con plástico o cromada con un brillo intenso.
Partes de acero con acabado natural.
Rodamientos de agujas axiales con discos de apoyo endurecidos y pulidos.

Indicación:

Colores suministrados de serie:
negro con acabado satinado, naranja RAL 2004, rojo rubí RAL 3003, plata metalizada, cromado con un brillo intenso.

Modo de accionamiento:

Cuando no está accionada, la empuñadura encaja en el inserto roscado mediante una corona dentada. Al elevar la empuñadura se puede cambiar su posición y luego se encaja de nuevo en la corona dentada mediante la fuerza de resorte.

Aplicación:

Construcción de plantas, equipos y máquinas, ámbito de rehabilitación.

Ventajas:

Aumento considerable de las fuerzas de sujeción con el mismo par de apriete.
Rodamientos de agujas axiales de alta calidad con una elevada capacidad de carga y una prolongada durabilidad.
La superficie de apoyo fija protege el componente.

A petición:

Otros colores.

K1626



Palancas de sujeción de cinc con rosca interior e intensificador de fuerza de sujeción

Descripción del artículo/Imágenes del producto



K1626



Palancas de sujeción de cinc con rosca interior e intensificador de fuerza de sujeción

Descripción del artículo/Imágenes del producto

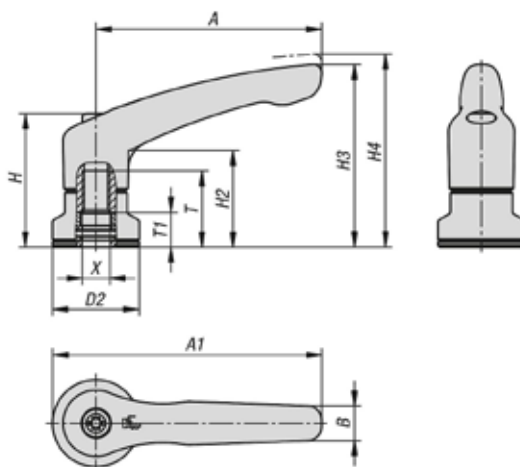


Desenclavar
mediante elevación



Palancas de sujeción de cinc con rosca interior e intensificador de fuerza de sujeción

Planos



Nuestros productos

Palancas de sujeción de cinc con rosca interior e intensificador de fuerza de sujeción

Referencia	Color del cuerpo de base	Superficie cuerpo de base	X	D2	H	H2	H3	H4	A	A1	B	T	T1
K1626.2081	negro con acabado satinado	recubierto con plástico	M8	25	38,5	27,7	52,6	55,6	65	77,5	10	22	10
K1626.3101	negro con acabado satinado	recubierto con plástico	M10	30	47	33,9	64,6	68,6	80	95	11,2	24	10
K1626.4101	negro con acabado satinado	recubierto con plástico	M10	30	53,1	37,2	72,8	77,3	95	110	13,2	27	10
K1626.5121	negro con acabado satinado	recubierto con plástico	M12	35	59,1	41,9	83	87,5	110	127,5	15,4	33	10
K1626.2082	naranja puro RAL 2004	recubierto con plástico	M8	25	38,5	27,7	52,6	55,6	65	77,5	10	22	10
K1626.3102	naranja puro RAL 2004	recubierto con plástico	M10	30	47	33,9	64,4	68,6	80	95	11,2	24	10
K1626.4102	naranja puro RAL 2004	recubierto con plástico	M10	30	53,1	37,2	72,8	77,3	95	110	13,2	27	10
K1626.5122	naranja puro RAL 2004	recubierto con plástico	M12	35	59,1	41,9	83	87,5	110	127,5	15,4	33	10
K1626.20827	rojo rubí RAL 3003	recubierto con plástico	M8	25	38,5	27,7	52,6	55,6	65	77,5	10	22	10
K1626.31027	rojo rubí RAL 3003	recubierto con plástico	M10	30	47	33,9	64,4	68,6	80	95	11,2	24	10
K1626.41027	rojo rubí RAL 3003	recubierto con plástico	M10	30	53,1	37,2	72,8	77,3	95	110	13,2	27	10
K1626.51227	rojo rubí RAL 3003	recubierto con plástico	M12	35	59,1	41,9	83	87,5	110	127,5	15,4	33	10
K1626.2083	plata metalizada	recubierto con plástico	M8	25	38,5	27,7	52,6	55,6	65	77,5	10	22	10
K1626.3103	plata metalizada	recubierto con plástico	M10	30	47	33,9	4,4	68,6	80	95	11,2	24	10
K1626.4103	plata metalizada	recubierto con plástico	M10	30	53,1	37,2	72,8	77,3	95	110	13,2	27	10
K1626.5123	plata metalizada	recubierto con plástico	M12	35	59,1	41,9	83	87,5	110	127,5	15,4	33	10
K1626.2086	plata	cromado con un brillo intenso	M8	25	38,5	27,7	52,6	55,6	65	77,5	10	22	10
K1626.3106	plata	cromado con un brillo intenso	M10	30	47	33,9	64,4	68,6	80	95	11,2	24	10
K1626.4106	plata	cromado con un brillo intenso	M10	30	53,1	37,2	72,8	77,3	95	110	13,2	27	10
K1626.5126	plata	cromado con un brillo intenso	M12	35	59,1	41,9	83	87,5	110	127,5	15,4	33	10