

Palancas de sujeción de plástico con rosca exterior e intensificador de fuerza de sujeción

Descripción del artículo/Imágenes del producto



Descripción

Descripción del producto:

Las palancas de sujeción con intensificador de fuerza de sujeción integrado permiten aumentar el poder de sujeción hasta el 75% en comparación con las palancas de sujeción estándar.

Este producto se presta, también, para su empleo por parte de personas con una fuerza restringida en la mano (p. ej. en el área de la rehabilitación), con el fin de obtener poderes de sujeción comparables ejerciendo una fuerza menor. Para soltar la palanca de sujeción apretada se requiere también menos fuerza de la mano.

La elevación de la fuerza de sujeción se consigue mediante el rodamiento de agujas axial integrado que, durante la sujeción, genera una fricción superficial muy reducida en la superficie de contacto fija. Los discos de apoyo endurecidos están diseñados para grandes fuerzas de sujeción y el rodamiento garantiza, por su alta capacidad de carga, una elevada durabilidad.

La amplia superficie de apoyo fija protege permanentemente el componente sujeto. Por eso ya no se necesita una arandela de apoyo.

La estructura modular permite suministrar numerosos modelos especiales.

Material:

Empuñaduras de plástico reforzado con fibra de vidrio y anillo dentado de fundición inyectada de cinc.

Partes de acero inoxidable, 1.4305.

Versión:

Partes de acero con acabado natural.

Rodamientos de agujas axiales con discos de apoyo endurecidos y pulidos.

Indicación:

Δ Añadir el color de la palanca de sujeción deseado en este espacio.

Modo de accionamiento:

Cuando no está accionada, la empuñadura encaja en el elemento dentado con una corona dentada, lo que permite fijar o soltar la rosca. Al elevar la empuñadura se puede cambiar su posición y luego se encaja de nuevo en la corona dentada mediante la fuerza de resorte.

Aplicación:

Construcción de plantas, equipos y máquinas, ámbito de rehabilitación.

Ventajas:

Aumento considerable de las fuerzas de sujeción con el mismo par de apriete.
Rodamientos de agujas axiales de alta calidad con una elevada capacidad de carga y una prolongada durabilidad.
La superficie de apoyo fija protege el componente.

A petición:

Modelos especiales.

Otros colores y longitudes de rosca.

Indicación sobre el dibujo:

Palancas de sujeción de plástico con rosca exterior e intensificador de fuerza de sujeción

Descripción del artículo/Imágenes del producto

1) Extremo achaflanado DIN 78



K1598



Palancas de sujeción de plástico con rosca exterior e intensificador de fuerza de sujeción

Descripción del artículo/Imágenes del producto



K1598



Palancas de sujeción de plástico con rosca exterior e intensificador de fuerza de sujeción

Descripción del artículo/Imágenes del producto



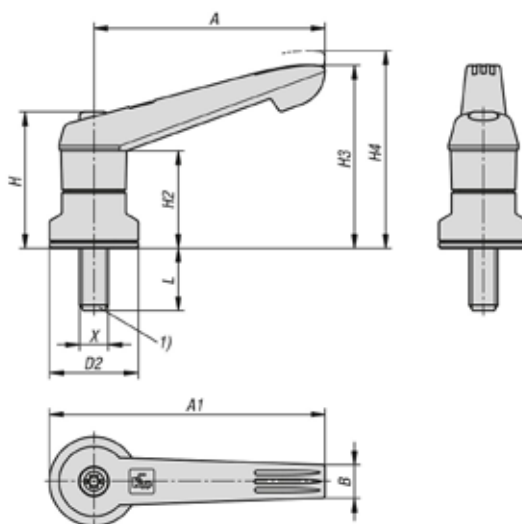
Palancas de sujeción de plástico con rosca exterior e intensificador de fuerza de sujeción

Descripción del artículo/Imágenes del producto

Desenclavar mediante elevación



Planos



Nuestros productos

Palancas de sujeción de plástico con rosca exterior e intensificador de fuerza de sujeción

Referencia	Color del cuerpo de base	X	D2	H	H2	H3	H4	A	A1	B	L
K1598.41088X30	gris claro RAL 7035	M10	30	53,1	36	71,1	76,1	95,4	110,4	13,2	30
K1598.41088X20	gris claro RAL 7035	M10	30	53,1	36	71,1	76,1	95,4	110,4	13,2	20
K1598.51288X20	gris claro RAL 7035	M12	35	59,1	43	82,8	87,8	109,9	127,4	15,6	20
K1598.51288X40	gris claro RAL 7035	M12	35	59,1	43	82,8	87,8	109,9	127,4	15,6	40
K1598.51288X30	gris claro RAL 7035	M12	35	59,1	43	82,8	87,8	109,9	127,4	15,6	30
K1598.51288X50	gris claro RAL 7035	M12	35	59,1	43	82,8	87,8	109,9	127,4	15,6	50
K1598.41088X40	gris claro RAL 7035	M10	30	53,1	36	71,1	76,1	95,4	110,4	13,2	40
K1598.41088X50	gris claro RAL 7035	M10	30	53,1	36	71,1	76,1	95,4	110,4	13,2	50
K1598.2081X10	gris antracita RAL 7021	M8	25	38,5	27,5	51,6	55,6	65	77,5	9,4	10
K1598.2081X20	gris antracita RAL 7021	M8	25	38,5	27,5	51,6	55,6	65	77,5	9,4	20
K1598.2081X30	gris antracita RAL 7021	M8	25	38,5	27,5	51,6	55,6	65	77,5	9,4	30
K1598.2081X40	gris antracita RAL 7021	M8	25	38,5	27,5	51,6	55,6	65	77,5	9,4	40

Palancas de sujeción de plástico con rosca exterior e intensificador de fuerza de sujeción

Nuestros productos

Referencia	Color del cuerpo de base	X	D2	H	H2	H3	H4	A	A1	B	L
K1598.3101X15	gris antracita RAL 7021	M10	30	47	34	63,4	67,9	80	95	11,1	15
K1598.3101X30	gris antracita RAL 7021	M10	30	47	34	63,4	67,9	80	95	11,1	30
K1598.3101X40	gris antracita RAL 7021	M10	30	47	34	63,4	67,9	80	95	11,1	40
K1598.3101X50	gris antracita RAL 7021	M10	30	47	34	63,4	67,9	80	95	11,1	50
K1598.4101X20	gris antracita RAL 7021	M10	30	53,1	36	71,1	76,1	95,4	110,4	13,2	20
K1598.4101X30	gris antracita RAL 7021	M10	30	53,1	36	71,1	76,1	95,4	110,4	13,2	30
K1598.4101X40	gris antracita RAL 7021	M10	30	53,1	36	71,1	76,1	95,4	110,4	13,2	40
K1598.4101X50	gris antracita RAL 7021	M10	30	53,1	36	71,1	76,1	95,4	110,4	13,2	50
K1598.5121X20	gris antracita RAL 7021	M12	35	59,1	43	82,8	87,8	109,9	127,4	15,6	20
K1598.5121X30	gris antracita RAL 7021	M12	35	59,1	43	82,8	87,8	109,9	127,4	15,6	30
K1598.5121X40	gris antracita RAL 7021	M12	35	59,1	43	82,8	87,8	109,9	127,4	15,6	40
K1598.5121X50	gris antracita RAL 7021	M12	35	59,1	43	82,8	87,8	109,9	127,4	15,6	50
K1598.2082X10	naranja puro RAL 2004	M8	25	38,5	27,5	51,6	55,6	65	77,5	9,4	10
K1598.2082X20	naranja puro RAL 2004	M8	25	38,5	27,5	51,6	55,6	65	77,5	9,4	20
K1598.2082X30	naranja puro RAL 2004	M8	25	38,5	27,5	51,6	55,6	65	77,5	9,4	30
K1598.2082X40	naranja puro RAL 2004	M8	25	38,5	27,5	51,6	55,6	65	77,5	9,4	40
K1598.3102X15	naranja puro RAL 2004	M10	30	47	34	63,4	67,9	80	95	11,1	15
K1598.3102X30	naranja puro RAL 2004	M10	30	47	34	63,4	67,9	80	95	11,1	30
K1598.3102X40	naranja puro RAL 2004	M10	30	47	34	63,4	67,9	80	95	11,1	40
K1598.3102X50	naranja puro RAL 2004	M10	30	47	34	63,4	67,9	80	95	11,1	50
K1598.4102X20	naranja puro RAL 2004	M10	30	53,1	36	71,1	76,1	95,4	110,4	13,2	20
K1598.4102X30	naranja puro RAL 2004	M10	30	53,1	36	71,1	76,1	95,4	110,4	13,2	30
K1598.4102X40	naranja puro RAL 2004	M10	30	53,1	36	71,1	76,1	95,4	110,4	13,2	40
K1598.4102X50	naranja puro RAL 2004	M10	30	53,1	36	71,1	76,1	95,4	110,4	13,2	50
K1598.5122X20	naranja puro RAL 2004	M12	35	59,1	43	82,8	87,8	109,9	127,4	15,6	20
K1598.5122X30	naranja puro RAL 2004	M12	35	59,1	43	82,8	87,8	109,9	127,4	15,6	30
K1598.5122X40	naranja puro RAL 2004	M12	35	59,1	43	82,8	87,8	109,9	127,4	15,6	40
K1598.5122X50	naranja puro RAL 2004	M12	35	59,1	43	82,8	87,8	109,9	127,4	15,6	50
K1598.20816X10	amarillo colza RAL 1021	M8	25	38,5	27,5	51,6	55,6	65	77,5	9,4	10
K1598.20816X20	amarillo colza RAL 1021	M8	25	38,5	27,5	51,6	55,6	65	77,5	9,4	20
K1598.20816X30	amarillo colza RAL 1021	M8	25	38,5	27,5	51,6	55,6	65	77,5	9,4	30
K1598.20816X40	amarillo colza RAL 1021	M8	25	38,5	27,5	51,6	55,6	65	77,5	9,4	40
K1598.31016X15	amarillo colza RAL 1021	M10	30	47	34	63,4	67,9	80	95	11,1	15
K1598.31016X30	amarillo colza RAL 1021	M10	30	47	34	63,4	67,9	80	95	11,1	30
K1598.31016X40	amarillo colza RAL 1021	M10	30	47	34	63,4	67,9	80	95	11,1	40
K1598.31016X50	amarillo colza RAL 1021	M10	30	47	34	63,4	67,9	80	95	11,1	50
K1598.41016X20	amarillo colza RAL 1021	M10	30	53,1	36	71,1	76,1	95,4	110,4	13,2	20
K1598.41016X30	amarillo colza RAL 1021	M10	30	53,1	36	71,1	76,1	95,4	110,4	13,2	30
K1598.41016X40	amarillo colza RAL 1021	M10	30	53,1	36	71,1	76,1	95,4	110,4	13,2	40
K1598.41016X50	amarillo colza RAL 1021	M10	30	53,1	36	71,1	76,1	95,4	110,4	13,2	50
K1598.51216X20	amarillo colza RAL 1021	M12	35	59,1	43	82,8	87,8	109,9	127,4	15,6	20
K1598.51216X30	amarillo colza RAL 1021	M12	35	59,1	43	82,8	87,8	109,9	127,4	15,6	30
K1598.51216X40	amarillo colza RAL 1021	M12	35	59,1	43	82,8	87,8	109,9	127,4	15,6	40
K1598.51216X50	amarillo colza RAL 1021	M12	35	59,1	43	82,8	87,8	109,9	127,4	15,6	50
K1598.20886X10	verde señal RAL 6032	M8	25	38,5	27,5	51,6	55,6	65	77,5	9,4	10
K1598.20886X20	verde señal RAL 6032	M8	25	38,5	27,5	51,6	55,6	65	77,5	9,4	20
K1598.20886X30	verde señal RAL 6032	M8	25	38,5	27,5	51,6	55,6	65	77,5	9,4	30
K1598.20886X40	verde señal RAL 6032	M8	25	38,5	27,5	51,6	55,6	65	77,5	9,4	40
K1598.31086X15	verde señal RAL 6032	M10	30	47	34	63,4	67,9	80	95	11,1	15
K1598.31086X30	verde señal RAL 6032	M10	30	47	34	63,4	67,9	80	95	11,1	30
K1598.31086X40	verde señal RAL 6032	M10	30	47	34	63,4	67,9	80	95	11,1	40
K1598.31086X50	verde señal RAL 6032	M10	30	47	34	63,4	67,9	80	95	11,1	50
K1598.41086X20	verde señal RAL 6032	M10	30	53,1	36	71,1	76,1	95,4	110,4	13,2	20
K1598.41086X30	verde señal RAL 6032	M10	30	53,1	36	71,1	76,1	95,4	110,4	13,2	30
K1598.41086X40	verde señal RAL 6032	M10	30	53,1	36	71,1	76,1	95,4	110,4	13,2	40
K1598.41086X50	verde señal RAL 6032	M10	30	53,1	36	71,1	76,1	95,4	110,4	13,2	50
K1598.51286X20	verde señal RAL 6032	M12	35	59,1	43	82,8	87,8	109,9	127,4	15,6	20
K1598.51286X30	verde señal RAL 6032	M12	35	59,1	43	82,8	87,8	109,9	127,4	15,6	30
K1598.51286X40	verde señal RAL 6032	M12	35	59,1	43	82,8	87,8	109,9	127,4	15,6	40
K1598.51286X50	verde señal RAL 6032	M12	35	59,1	43	82,8	87,8	109,9	127,4	15,6	50
K1598.20887X10	azul tráfico RAL 5017	M8	25	38,5	27,5	51,6	55,6	65	77,5	9,4	10

Palancas de sujeción de plástico con rosca exterior e intensificador de fuerza de sujeción

Nuestros productos

Referencia	Color del cuerpo de base	X	D2	H	H2	H3	H4	A	A1	B	L
K1598.20887X20	azul tráfico RAL 5017	M8	25	38,5	27,5	51,6	55,6	65	77,5	9,4	20
K1598.20887X30	azul tráfico RAL 5017	M8	25	38,5	27,5	51,6	55,6	65	77,5	9,4	30
K1598.20887X40	azul tráfico RAL 5017	M8	25	38,5	27,5	51,6	55,6	65	77,5	9,4	40
K1598.31087X15	azul tráfico RAL 5017	M10	30	47	34	63,4	67,9	80	95	11,1	15
K1598.31087X30	azul tráfico RAL 5017	M10	30	47	34	63,4	67,9	80	95	11,1	30
K1598.31087X40	azul tráfico RAL 5017	M10	30	47	34	63,4	67,9	80	95	11,1	40
K1598.31087X50	azul tráfico RAL 5017	M10	30	47	34	63,4	67,9	80	95	11,1	50
K1598.41087X20	azul tráfico RAL 5017	M10	30	53,1	36	71,1	76,1	95,4	110,4	13,2	20
K1598.41087X30	azul tráfico RAL 5017	M10	30	53,1	36	71,1	76,1	95,4	110,4	13,2	30
K1598.41087X40	azul tráfico RAL 5017	M10	30	53,1	36	71,1	76,1	95,4	110,4	13,2	40
K1598.41087X50	azul tráfico RAL 5017	M10	30	53,1	36	71,1	76,1	95,4	110,4	13,2	50
K1598.51287X20	azul tráfico RAL 5017	M12	35	59,1	43	82,8	87,8	109,9	127,4	15,6	20
K1598.51287X30	azul tráfico RAL 5017	M12	35	59,1	43	82,8	87,8	109,9	127,4	15,6	30
K1598.51287X40	azul tráfico RAL 5017	M12	35	59,1	43	82,8	87,8	109,9	127,4	15,6	40
K1598.51287X50	azul tráfico RAL 5017	M12	35	59,1	43	82,8	87,8	109,9	127,4	15,6	50
K1598.20884X10	rojo tráfico RAL 3020	M8	25	38,5	27,5	51,6	55,6	65	77,5	9,4	10
K1598.20884X20	rojo tráfico RAL 3020	M8	25	38,5	27,5	51,6	55,6	65	77,5	9,4	20
K1598.20884X30	rojo tráfico RAL 3020	M8	25	38,5	27,5	51,6	55,6	65	77,5	9,4	30
K1598.20884X40	rojo tráfico RAL 3020	M8	25	38,5	27,5	51,6	55,6	65	77,5	9,4	40
K1598.31084X15	rojo tráfico RAL 3020	M10	30	47	34	63,4	67,9	80	95	11,1	15
K1598.31084X30	rojo tráfico RAL 3020	M10	30	47	34	63,4	67,9	80	95	11,1	30
K1598.31084X40	rojo tráfico RAL 3020	M10	30	47	34	63,4	67,9	80	95	11,1	40
K1598.31084X50	rojo tráfico RAL 3020	M10	30	47	34	63,4	67,9	80	95	11,1	50
K1598.41084X20	rojo tráfico RAL 3020	M10	30	53,1	36	71,1	76,1	95,4	110,4	13,2	20
K1598.41084X30	rojo tráfico RAL 3020	M10	30	53,1	36	71,1	76,1	95,4	110,4	13,2	30
K1598.41084X40	rojo tráfico RAL 3020	M10	30	53,1	36	71,1	76,1	95,4	110,4	13,2	40
K1598.41084X50	rojo tráfico RAL 3020	M10	30	53,1	36	71,1	76,1	95,4	110,4	13,2	50
K1598.51284X20	rojo tráfico RAL 3020	M12	35	59,1	43	82,8	87,8	109,9	127,4	15,6	20
K1598.51284X30	rojo tráfico RAL 3020	M12	35	59,1	43	82,8	87,8	109,9	127,4	15,6	30
K1598.51284X40	rojo tráfico RAL 3020	M12	35	59,1	43	82,8	87,8	109,9	127,4	15,6	40
K1598.51284X50	rojo tráfico RAL 3020	M12	35	59,1	43	82,8	87,8	109,9	127,4	15,6	50
K1598.20888X10	gris claro RAL 7035	M8	25	38,5	27,5	51,6	55,6	65	77,5	9,4	10
K1598.20888X20	gris claro RAL 7035	M8	25	38,5	27,5	51,6	55,6	65	77,5	9,4	20
K1598.20888X30	gris claro RAL 7035	M8	25	38,5	27,5	51,6	55,6	65	77,5	9,4	30
K1598.20888X40	gris claro RAL 7035	M8	25	38,5	27,5	51,6	55,6	65	77,5	9,4	40
K1598.31088X15	gris claro RAL 7035	M10	30	47	34	63,4	67,9	80	95	11,1	15
K1598.31088X30	gris claro RAL 7035	M10	30	47	34	63,4	67,9	80	95	11,1	30
K1598.31088X40	gris claro RAL 7035	M10	30	47	34	63,4	67,9	80	95	11,1	40
K1598.31088X50	gris claro RAL 7035	M10	30	47	34	63,4	67,9	80	95	11,1	50