

Palancas de sujeción de plástico con rosca interior e intensificador de fuerza de sujeción

Descripción del artículo/Imágenes del producto



Descripción

Descripción del producto:

Las palancas de sujeción con intensificador de fuerza de sujeción integrado permiten aumentar el poder de sujeción hasta el 75% en comparación con las palancas de sujeción estándar.

Este producto se presta, también, para su empleo por parte de personas con una fuerza restringida en la mano (p. ej. en el área de la rehabilitación), con el fin de obtener poderes de sujeción comparables ejerciendo una fuerza menor. Para soltar la palanca de sujeción apretada se requiere también menos fuerza de la mano.

La elevación de la fuerza de sujeción se consigue mediante el rodamiento de agujas axial integrado que, durante la sujeción, genera una fricción superficial muy reducida en la superficie de contacto fija. Los discos de apoyo endurecidos están diseñados para grandes fuerzas de sujeción y el rodamiento garantiza, por su alta capacidad de carga, una elevada durabilidad.

La amplia superficie de apoyo fija protege permanentemente el componente sujeto. Por eso ya no se necesita una arandela de apoyo.

Material:

Empuñaduras de plástico reforzado con fibra de vidrio y anillo dentado de fundición inyectada de cinc.

Partes de acero con clase de resistencia 5.8.

Versión:

Partes de acero bruñido.

Rodamientos de agujas axiales con discos de apoyo endurecidos y pulidos.

Modo de accionamiento:

Cuando no está accionada, la empuñadura encaja en el elemento dentado con una corona dentada, lo que permite fijar o soltar la rosca. Al elevar la empuñadura se puede cambiar su posición y luego se encaja de nuevo en la corona dentada mediante la fuerza de resorte.

Aplicación:

Construcción de plantas, equipos y máquinas, ámbito de rehabilitación.

Ventajas:

Aumento considerable de las fuerzas de sujeción con el mismo par de apriete.

Rodamientos de agujas axiales de alta calidad con una elevada capacidad de carga y una prolongada durabilidad.

La superficie de apoyo fija protege el componente.

A petición:

Otros colores.

K1597



Palancas de sujeción de plástico con rosca interior e intensificador de fuerza de sujeción

Descripción del artículo/Imágenes del producto



K1597



Palancas de sujeción de plástico con rosca interior e intensificador de fuerza de sujeción

Descripción del artículo/Imágenes del producto



Palancas de sujeción de plástico con rosca interior e intensificador de fuerza de sujeción

Descripción del artículo/Imágenes del producto

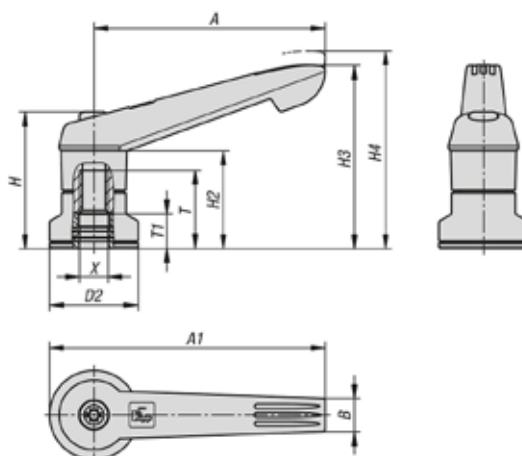


Desenclavar mediante elevación



Palancas de sujeción de plástico con rosca interior e intensificador de fuerza de sujeción

Planos



Nuestros productos

Palancas de sujeción de plástico con rosca interior e intensificador de fuerza de sujeción

Referencia	Color del cuerpo de base	X	D2	H	H2	H3	H4	A	A1	B	T	T1
K1597.2081	gris antracita RAL 7021	M8	25	38,5	27,5	51,6	55,6	65	77,5	9,4	22	10
K1597.3101	gris antracita RAL 7021	M10	30	47	34	63,4	67,9	80	95	11,1	24	10
K1597.4101	gris antracita RAL 7021	M10	30	53,1	36	71,1	76,1	95,4	110,4	13,2	27	10
K1597.5121	gris antracita RAL 7021	M12	35	59,1	43	82,8	87,8	109,9	127,4	15,6	33	10
K1597.2082	naranja puro RAL 2004	M8	25	38,5	27,5	51,6	55,6	65	77,5	9,4	22	10
K1597.3102	naranja puro RAL 2004	M10	30	47	34	63,4	67,9	80	95	11,1	24	10
K1597.4102	naranja puro RAL 2004	M10	30	53,1	36	71,1	76,1	95,4	110,4	13,2	27	10
K1597.5122	naranja puro RAL 2004	M12	35	59,1	43	82,8	87,8	109,9	127,4	15,6	33	10
K1597.20816	amarillo colza RAL 1021	M8	25	38,5	27,5	51,6	55,6	65	77,5	9,4	22	10
K1597.31016	amarillo colza RAL 1021	M10	30	47	34	63,4	67,9	80	95	11,1	24	10
K1597.41016	amarillo colza RAL 1021	M10	30	53,1	36	71,1	76,1	95,4	110,4	13,2	27	10
K1597.51216	amarillo colza RAL 1021	M12	35	59,1	43	82,8	87,8	109,9	127,4	15,6	33	10
K1597.20886	verde señal RAL 6032	M8	25	38,5	27,5	51,6	55,6	65	77,5	9,4	22	10
K1597.31086	verde señal RAL 6032	M10	30	47	34	63,4	67,9	80	95	11,1	24	10
K1597.41086	verde señal RAL 6032	M10	30	53,1	36	71,1	76,1	95,4	110,4	13,2	27	10
K1597.51286	verde señal RAL 6032	M12	35	59,1	43	82,8	87,8	109,9	127,4	15,6	33	10
K1597.20887	azul tráfico RAL 5017	M8	25	38,5	27,5	51,6	55,6	65	77,5	9,4	22	10
K1597.31087	azul tráfico RAL 5017	M10	30	47	34	63,4	67,9	80	95	11,1	24	10
K1597.41087	azul tráfico RAL 5017	M10	30	53,1	36	71,1	76,1	95,4	110,4	13,2	27	10
K1597.51287	azul tráfico RAL 5017	M12	35	59,1	43	82,8	87,8	109,9	127,4	15,6	33	10
K1597.20884	rojo tráfico RAL 3020	M8	25	38,5	27,5	51,6	55,6	65	77,5	9,4	22	10
K1597.31084	rojo tráfico RAL 3020	M10	30	47	34	63,4	67,9	80	95	11,1	24	10
K1597.41084	rojo tráfico RAL 3020	M10	30	53,1	36	71,1	76,1	95,4	110,4	13,2	27	10
K1597.51284	rojo tráfico RAL 3020	M12	35	59,1	43	82,8	87,8	109,9	127,4	15,6	33	10
K1597.20888	gris claro RAL 7035	M8	25	38,5	27,5	51,6	55,6	65	77,5	9,4	22	10
K1597.31088	gris claro RAL 7035	M10	30	47	34	63,4	67,9	80	95	11,1	24	10
K1597.41088	gris claro RAL 7035	M10	30	53,1	36	71,1	76,1	95,4	110,4	13,2	27	10
K1597.51288	gris claro RAL 7035	M12	35	59,1	43	82,8	87,8	109,9	127,4	15,6	33	10