

Empuñaduras de bloqueo y de sujeción con detección óptica de bloqueo

Descripción del artículo/Imágenes del producto



Descripción

Descripción del producto:

La empuñadura de sujeción y de bloqueo permite posicionar, asegurar y sujetar diversos elementos de ajuste con un solo producto. El bloqueo se puede realizar con conexión positiva mediante un perno y la sujeción, con unión por arrastre de fuerza mediante la cara del manguito. El botón señalizador sobresaliente indica que la unión no está totalmente cerrada mediante la clavija de bloqueo.

Material:

Empuñadura en estrella de termoplástico gris antracita.
 Botón señalizador de termoplástico rojo.
 Casquillo roscado 1.0718.
 Clavija de bloqueo de acero inoxidable 1.4305.

Versión:

Acero galvanizado.
 Acero inoxidable con acabado natural.

Ventajas:

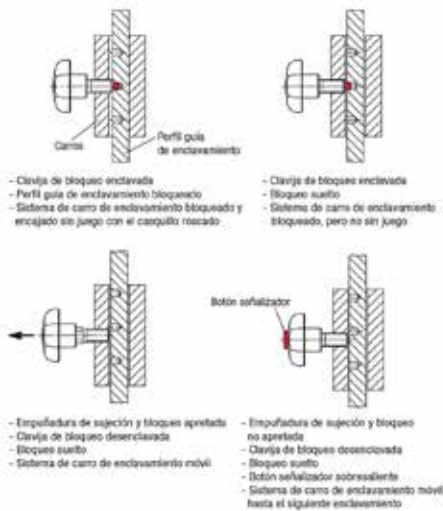
Representación gráfica de la función de enclavamiento.
 Bloqueo y sujeción en un solo producto.
 Manejo ergonómico mediante empuñadura en estrella.

A petición:

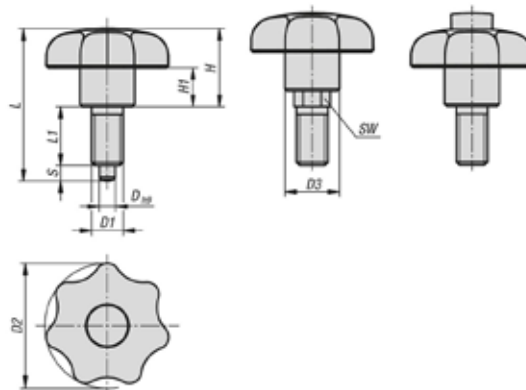
Modelos especiales.

Accesorios:

Tuercas hexagonales, forma baja DIN 439



Planos



Empuñaduras de bloqueo y de sujeción con detección óptica de bloqueo

Nuestros productos

Empuñaduras de bloqueo y sujeción con detección óptica de bloqueo

Referencia	D	D1	D2	D3	H	H1	L	L1	Carrera S	SW
K1583.108040	4	M8	32	14	20	10	39	15	4	8
K1583.210050	5	M10	40	18	24,9	13	46,9	17	5	10
K1583.312060	6	M12	50	22	32	17	58	20	6	12
K1583.416080	8	M16	63	26	40,3	21	74,3	26	8	16
K1583.108041	4	M8x1	32	14	20	10	39	15	4	8
K1583.210051	5	M10x1	40	18	24,9	13	46,9	17	5	10
K1583.312061	6	M12x1,5	50	22	32	17	58	20	6	12
K1583.416081	8	M16x1,5	63	26	40,3	21	74,3	26	8	16