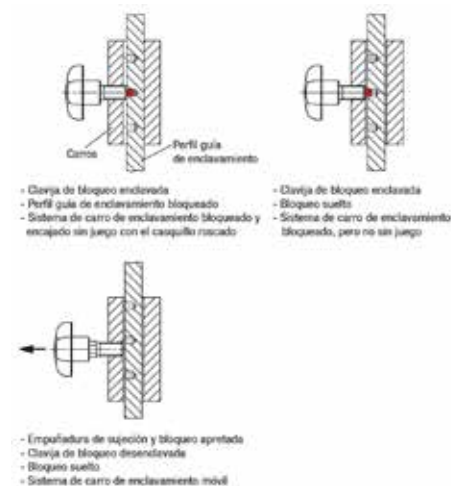


# Empuñaduras de bloqueo y de sujeción

## Descripción del artículo/Imágenes del producto



## Descripción

### Descripción del producto:

La empuñadura de sujeción y de bloqueo permite posicionar, asegurar y sujetar diversos elementos de ajuste con un solo producto. El bloqueo se puede realizar con conexión positiva mediante un perno y la sujeción, con unión por arrastre de fuerza mediante la cara del manguito.

### Material:

Empuñadura en estrella de termoplástico gris antracita.  
 Casquillo roscado 1.0718.  
 Clavija de bloqueo de acero inoxidable 1.4305.

### Versión:

Acero galvanizado.  
 Acero inoxidable con acabado natural.

### Ventajas:

Bloqueo y sujeción en un solo producto.  
 Manejo ergonómico mediante empuñadura en estrella.

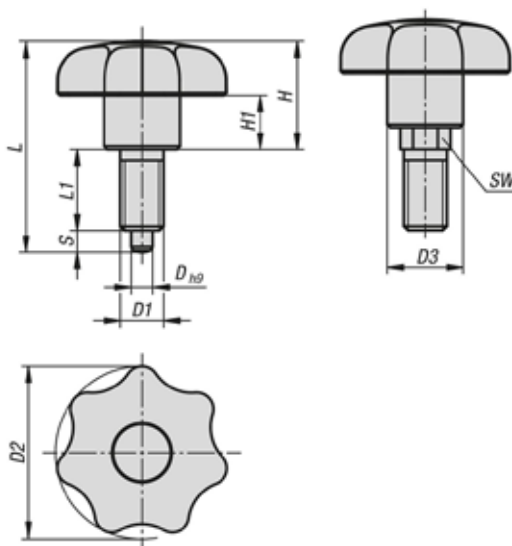
### A petición:

Modelos especiales.

### Accesorios:

Tuercas hexagonales, forma baja DIN 439

## Planos



## Nuestros productos

### Empuñaduras de bloqueo y de sujeción

Referencia	D	D1	D2	D3	H	H1	L	L1	Carrera S	SW
K1582.108040	4	M8	32	14	20	10	39	15	4	8
K1582.210050	5	M10	40	18	24,9	13	46,9	17	5	10

## Empuñaduras de bloqueo y de sujeción

### Nuestros productos

Referencia	D	D1	D2	D3	H	H1	L	L1	Carrera S	SW
<b>K1582.312060</b>	6	M12	50	22	31,8	17	57,8	20	6	12
<b>K1582.416080</b>	8	M16	63	26	40	21	74	26	8	16
<b>K1582.108041</b>	4	M8x1	32	14	20	10	39	15	4	8
<b>K1582.210051</b>	5	M10x1	40	18	24,9	13	46,9	17	5	10
<b>K1582.312061</b>	6	M12x1,5	50	22	31,8	17	57,8	20	6	12
<b>K1582.416081</b>	8	M16x1,5	63	26	40	21	74	26	8	16