

Pernos de bloqueo de acero inoxidable

Descripción del artículo/Imágenes del producto



Descripción

Descripción del producto:

Con el perno de bloqueo se pueden conectar de forma rápida y sencilla dos placas sin contrapieza.

Material:

Carcasa y botón pulsador de acero inoxidable.

Versión:

Carcasa y botón pulsador de acabado natural.

Indicación:

Opción de montaje para grosor de los discos de 3 - 12 mm.

Utilizar placa de base de material duro como, p. ej., acero inoxidable.

Modo de accionamiento:

Girar el perno de bloqueo en la placa roscada hasta que se pueda ver la rosca por el otro lado.

Presionar el botón y encajar el perno de bloqueo en la placa de base procesada previamente.

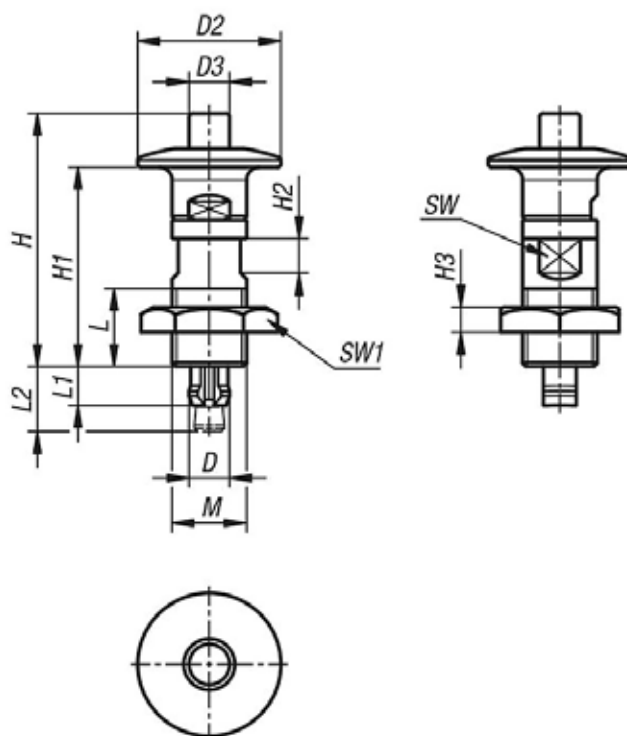
Girar el perno de bloqueo en la otra dirección, hasta que las dos placas estén juntas y a continuación asegurar con la contratuerca.

Indicación sobre el dibujo:

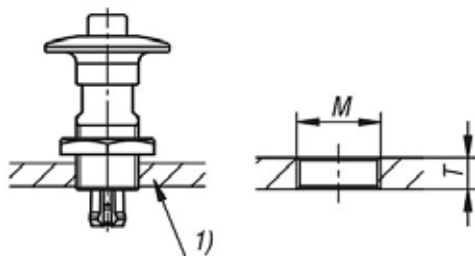
- 1) Placa roscada
- 2) Placa de base

Pernos de bloqueo de acero inoxidable

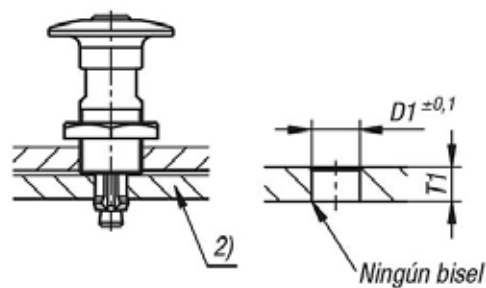
Planos



Agujero de fijación con placa roscada:



Agujero de fijación en la placa de base:



Nuestros productos

Pernos de bloqueo de acero inoxidable

Referencia	D	D1	D2	D3	H	H1	H2	H3	L	L1	L2	M	SW	SW1	T	T1	Resistente a la temperatura	Fuerza de cizallado kN	Fuerza de extracción F kN	Fuerza de sujeción N
K1565.173	6,5	6,5	23	6,5	40	32	5,5	4	12,5	6,5	10,5	M12x1	10	19	3-8	3	≤180 °C	0,2	0,15	3
K1565.176	6,5	6,5	23	6,5	37	29	5,5	4	12,5	9,5	13,5	M12x1	10	19	3-8	6	≤180 °C	0,2	0,15	3
K1565.193	8,5	8,5	32	10	51	41,5	7	4	16,5	6,5	11	M16X1	14	24	3-12	3	≤180 °C	0,4	0,3	6
K1565.196	8,5	8,5	32	10	48	38,5	7	4	16,5	9,5	14	M16X1	14	24	3-12	6	≤180 °C	0,4	0,3	6

K1565

Pernos de bloqueo de acero inoxidable



Nuestros productos
