

## Pernos de sujeción de acero inoxidable

### Descripción del artículo/Imágenes del producto

---



### Descripción

**Material:**

Acero inoxidable.

**Versión:**

Endurecido.

**Indicación:**

El color puede variar con respecto a la imagen debido al endurecimiento.

**Modo de accionamiento:**

Girar y apretar el perno de sujeción en la rosca. Véase esquema de montaje.

**Accesorios:**

Cierres de tensión de torsión K1561.

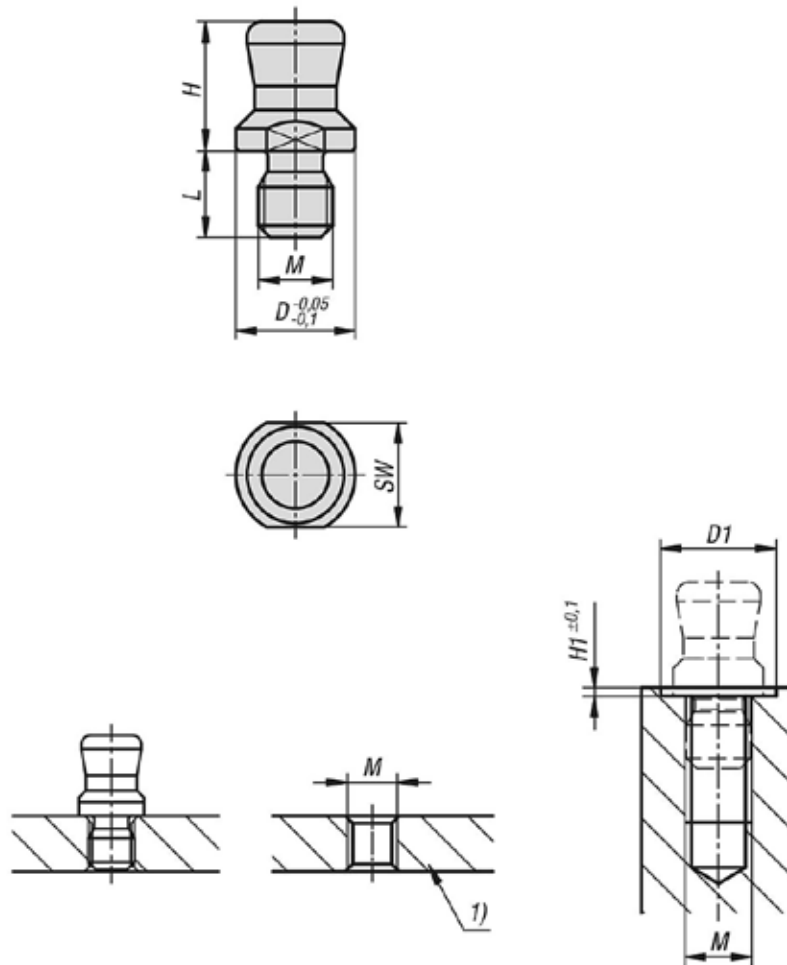
Cierres de tensión de presión K1562.

**Indicación sobre el dibujo:**

1) Placa

## Pernos de sujeción de acero inoxidable

### Planos



### Nuestros productos

#### Pernos de sujeción de acero inoxidable

Referencia	D	D1	H	H1	L	M	SW
K1564.16	6	7	7,6	0,5	5,8	M04X0,7	5
K1564.18	8	9	8,7	0,5	5,8	M05X0,8	7